

RCS : PARIS
Code greffe : 7501

Documents comptables

REGISTRE DU COMMERCE ET DES SOCIETES

Le greffier du tribunal de commerce de PARIS atteste l'exactitude des informations transmises ci-après

Nature du document : Documents comptables (B-C)

Numéro de gestion : 1979 B 07866
Numéro SIREN : 950 039 065
Nom ou dénomination : RESEAU COMPETENCES ET DEVELOPPEMENT

Ce dépôt a été enregistré le 11/05/2021 sous le numéro de dépôt 32979



20210329792020

DATE DEPOT : 11/05/2021

N° DE DEPOT : 32979

N° GESTION : 1979B07866

N° SIREN : 950039065

DENOMINATION : RESEAU COMPETENCES ET DEVELOPPEMENT

ADRESSE : 140 boulevard malesherbes 75017 Paris

MILLESIME : 2020

EXTRAIT

EXTRAIT

Greffe du tribunal
de commerce de Paris
Acte déposé le :

11 MAI 2021

Sous le N° : 32979



RESEAU COMPETENCES ET DEVELOPPEMENT
Société par actions simplifiée au capital de 1 659 042 euros
Siège social : 140, boulevard Malesherbes - 75017 PARIS
950 039 065 RCS PARIS

**ASSEMBLEE GENERALE ORDINAIRE ANNUELLE
DU 19 AVRIL 2021**

RESOLUTION APPROBATION DES COMPTES CONSOLIDES DE L'EXERCICE CLOS LE 31 AOUT 2020

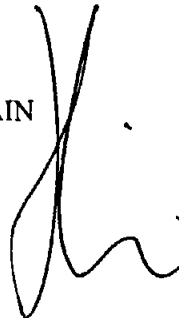
TROISIEME RESOLUTION

L'assemblée générale, après avoir pris connaissance du rapport de gestion du groupe et du rapport des commissaires aux comptes, approuve les comptes consolidés de l'exercice clos le 31 août 2020, tels qu'ils lui ont été présentés.

En conséquence, l'assemblée donne pour l'exercice clos le 31 août 2020 quitus de sa gestion au président.

CERTIFIE CONFORME

LE DIRECTEUR GENERAL
SAS THOMAS LEGRAIN CONSEIL
Représentée par son président Thomas LEGRAIN



RESEAU COMPETENCES ET DEVELOPPEMENT
Société par actions simplifiée au capital de 1 659 042 euros
Siège social : 140, boulevard Malesherbes, 75017 PARIS
950 039 065 RCS PARIS

RAPPORT SUR LA GESTION DU GROUPE PRESENTE A
L'ASSEMBLEE GENERALE ORDINAIRE ANNUELLE
DU 19 AVRIL 2021

EXERCICE CLOS LE 31 AOÛT 2020
COMPTES CONSOLIDES

Mesdames, Messieurs,

Conformément aux dispositions de l'article L. 225-100 du code de commerce, nous vous présentons ci-après le rapport de gestion du groupe et les comptes consolidés de l'exercice écoulé que nous soumettons à votre approbation.

L'exercice clos le 31 août 2020 constitue le 18^{ème} exercice de consolidation obligatoire du groupe. Les comptes consolidés ont été établis conformément aux règles et principes comptables en vigueur, et notamment le règlement n°99-02 du comité de réglementation comptable.

Vous trouverez en annexe aux comptes consolidés le référentiel comptable, les modalités de consolidation, les méthodes et règles d'évaluation ainsi que le périmètre de consolidation avec un organigramme au 31 août 2020.

Les changements comptables susceptibles d'affecter la comparabilité des comptes sont de trois natures :

- changement de méthodes comptables,
- changement d'estimation,
- correction d'erreurs.

Il n'y a pas de changement de méthode comptable dans l'exercice.

Les événements importants survenus sur le périmètre de consolidation sont :

- le 14 mai 2020, la société a changé de dénomination pour devenir RESEAU COMPETENCES ET DEVELOPPEMENT,
- le 31 août 2020, la société RESEAU COMPETENCES ET DEVELOPPEMENT a acquis la marque «LEFT» cédée par la société COMPETENCES MANAGEMENT ET ENTREPRENEURIAT, avec effet à compter du 1^{er} septembre 2020, pour un montant de 250.000 € HT
- le 30 juin 2020, il a été décidé de modifier la date de clôture de l'exercice social du GIE GMI et de CIEFA SA, pour le porter du 31 décembre au 31 août. En conséquence, pour ces entités, l'exercice clos le 31 août 2020 a été d'une durée exceptionnelle de huit mois.

1. SITUATION ET EVOLUTION DES AFFAIRES, DE L'ACTIVITE, DES RESULTATS ET DE LA SITUATION FINANCIERE DU GROUPE C&D

Nous vous rappelons que l'activité du groupe s'articule autour de deux axes principaux :

- l'enseignement (2^{ème} et 3^{ème} cycle),
- la formation professionnelle continue (inter, intra, alternance et apprentissage).

Au cours de l'exercice clos le 31 août 2020, le chiffre d'affaires consolidé s'est élevé à 52.370 K€ contre 47.950 K€ pour l'exercice précédent dont :

- 38.575 K€ pour l'activité formation professionnelle (dont la formation par la voie de l'apprentissage),
- Un chiffre d'affaires nul pour l'activité d'enseignement (formation initiale),
- 13.796 K€ d'activités diverses, essentiellement de la refacturation.

Le résultat net des entreprises intégrées s'est soldé, au 31 août 2020, par un bénéfice de 3.285 K€ contre 4.304 K€ pour l'exercice précédent.

Le résultat net de l'ensemble consolidé s'est soldé, au 31 août 2020, par un bénéfice de 3.559 K€ contre 4.183 K€ pour l'exercice précédent.

Après prise en compte des intérêts minoritaires, le résultat net du groupe Réseau C&D est positif de 3.250 K€ contre 3.923 K€ pour l'exercice précédent.

Les capitaux propres (part du groupe) s'élèvent à 15.418 K€ contre 12.869 K€ pour l'exercice précédent.

Ses dettes s'élèvent, au cours de l'exercice clos le 31 août 2020, à 49.005 K€ contre de 50.105 K€ pour l'exercice précédent.

L'effectif moyen de l'exercice 2020 s'élève à 88 personnes comme pour 111 pour l'exercice précédent.

2. FILIALES ET PARTICIPATIONS

Un organigramme du périmètre de consolidation du groupe vous est communiqué en annexe aux états financiers (pages 13 et 14).

Cet organigramme fait apparaître les pourcentages de la participation de la société C&D dans le capital social de ses filiales.

3. EVOLUTIONS PREVISIBLES DU GROUPE : PRINCIPAUX RISQUES ET INCERTITUDES AUXQUELS LES ENTREPRISES APPARTENANT AU PERIMETRE D'INTEGRATION SERONT CONFRONTEES

Nous avons l'intention de poursuivre le développement de nouvelles stratégies afin de maintenir notre activité dans un environnement législatif réformé.

4. EVENEMENTS IMPORTANTS SURVENUS DEPUIS LA CLOTURE DE L'EXERCICE

Depuis le 31 août 2020, date de la clôture de l'exercice, il est à signaler :

- A la rentrée de septembre 2020, le transfert de toutes les écoles du Réseau C&D situées à

- Toulouse dans un nouveau campus (4, rue Paul Bernies 31200 Toulouse) ;
- le 5 octobre 2020, Monsieur Roger SERRE, a démissionné de son mandat de président de la société avec effet, à compter du 8 octobre 2020 ;
 - le 8 octobre 2020, l'assemblée générale a décidé de :
 - o de nommer, en qualité de président de la société, pour une durée illimitée, la SAS COMMUNICATION ET DEVELOPPEMENT SOCIAL, représentée par son président Monsieur Roger SERRE,
 - o Modifier les articles 5 - *Durée*, 12 - *Préemption*, 13 - *Agrément*, 20 – *Président de la société* et 25 – *Décisions collectives* des statuts, afin notamment de prolonger la durée de la société.
 - le 22 janvier 2021, par actes sous seing privé, la société RESEAU COMPETENCES ET DEVELOPPEMENT a consenti :
 - o Un abandon de créance d'un montant de 10.849 € détenue à l'encontre de la société CDE.
 - le 26 février 2021, il a été décidé de clôturer la liquidation de la société CDE ;
 - le 4 mars 2021, il a été créé la société Foncière Compétences et Développement, SAS dans laquelle la société RC&D détient 100 % du capital social
 - le 16 mars 2021, il a été créé la SCI « 11 RUE DU TOUR DE L'EAU » dans laquelle société RC&D détient 1% du capital social et la société Foncière Compétences et Développement, 99%.

5. CONSEQUENCES DE LA CRISE SANITAIRE (COVID-19).

Nous vous informons que malgré la crise économique mondiale liée au Covid-19, l'activité 2020 de la société Réseau Compétences et Développement n'a pas été impactée de manière significative.

La rentrée 2020 a été satisfaisante, notamment grâce au plan de soutien à l'apprentissage mis en place par le gouvernement.

Pour l'exercice 2019-2020, les principales mesures prises au sein de nos filiales ont été le passage des cours en mode distanciel qui a permis la continuité du service, l'émargement de l'apprenant par un système dématérialisé et le renforcement des solutions d'animation et de digital Learning notamment: Teams, Beecome, Moodle, et le recours au télétravail.

Le Réseau Compétences et Développement a bénéficié des mesures gouvernementales en particuliers, le report de paiement des échéances des cotisations sociales des mois de mars et avril 2020, le report des échéances de prêts, la mise au chômage partiel.

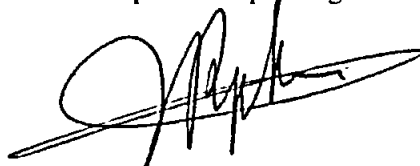
6. ACTIVITE EN MATIERE DE RECHERCHE ET DE DEVELOPPEMENT.

Nous vous informons que le groupe n'a effectué aucune activité de recherche et de développement au cours de l'exercice écoulé.

Nous vous invitons, après la lecture des rapports présentés par vos commissaires aux comptes, à adopter les résolutions qui seront soumises à votre vote.

Fait à Paris, le 23 mars 2021

La SAS CDS
Président
Représentée par Roger SERRE

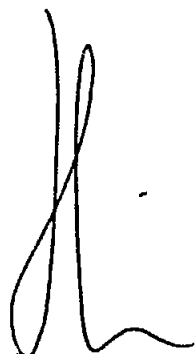




**Groupe Réseau Compétences et
Développement**
Comptes consolidés
Périmètre Légal

Exercice clos au 31 Août 2020

COPIE CERTIFIÉE CONFORME
A L'ORIGINAL



Thomas LEGRAIN
Représentant de
Groupe Réseau Compétences et Développement
140 boulevard Malesherbes
75017 Paris

Thomas Legrain Conseil SAS
Directeur Général

Sommaire

Note préalable : L'ensemble des données mentionnées dans les documents de synthèse consolidés est exprimé en KC.

1	Evenements significatifs	4
2	Bilan consolidé	5
3	Compte de résultat consolidé	6
4	Tableau de flux de trésorerie consolidé	7
5	Référentiel comptable, modalités de consolidation, méthodes et règles d'évaluation	9
5.1	Référentiel comptable	9
5.2	Utilisation d'estimation	9
5.3	Modalités de consolidation	9
5.3.1	Méthodes de consolidation	9
5.3.2	Écarts d'acquisition	10
5.3.3	Dates de clôture des exercices des sociétés consolidées	10
5.4	Méthodes et règles d'évaluation	11
5.4.1	Immobilisations incorporelles	11
5.4.2	Immobilisations corporelles	11
5.4.3	Impôts différés	11
5.4.4	Contrats de location-financement	12
5.4.5	Immobilisations financières	12
5.4.6	Créances et dettes	12
5.4.7	Engagements de retraite	12
5.4.8	Distinction entre résultat exceptionnel et résultat courant	12
5.4.9	Résultats par action	12
6	Périmètre de consolidation	13
6.1	Activité	13
6.2	Organigramme au 31 août 2020	13
6.3	Liste des sociétés consolidées	14
6.4	Sociétés exclues du périmètre de consolidation	14
7	Comparabilité des comptes	15
7.1	Changements comptables	15
7.2	Variations de périmètre	15
8	Explication des comptes du bilan et du compte de résultat et de leurs variations	16

8.1	Ecart d'acquisition	16
8.2	Immobilisations incorporelles	16
8.3	Immobilisations corporelles	17
8.4	Immobilisations financières	17
8.5	Stocks et en-cours	18
8.6	Ventilation des créances par échéance	18
8.7	Dépréciation de l'actif circulant	18
8.8	Capitaux propres	19
8.8.1	Composition du capital social	19
8.8.2	Variation des capitaux propres – Part du groupe	19
8.9	Provisions pour risques et charges	19
8.10	Impôts différés	20
8.11	Emprunts et dettes financières	21
8.12	Dettes d'exploitation	21
8.13	Résultat d'exploitation	22
8.13.1	Chiffre d'affaires par secteur	22
8.13.2	Autres produits	22
8.13.3	Les charges du personnel et effectif	22
8.13.4	Les autres achats et charges externes	23
8.13.5	Dotations aux amortissements et aux provisions d'exploitation	23
8.14	Résultat financier	24
8.15	Résultat exceptionnel	25
8.16	Impôt sur les bénéfices et impôts différés	26
8.16.1	Analyse de l'impôt sur les bénéfices et impôts différés	26
8.16.2	Preuve d'impôt	26
8.16.3	Suivi des déficits fiscaux	27
9	Engagements hors bilan	28
9.1.1	Engagements donnés	28
9.1.2	Engagements reçus	28
10	Autres informations	29
10.1.1	Événements postérieurs à la clôture	29
10.1.2	Honoraires des Commissaires aux comptes	29
10.1.3	Rémunération allouée aux membres des organes d'administration et de direction	29

1 Evenements significatifs

Malgré la crise économique provoqué par la crise sanitaire actuelle, l'activité 2020-21 du Groupe Réseau Compétences et Développement ne devrait pas être impactée de manière significative, la rentrée 2020 a été satisfaisante, notamment grâce au plan de soutien à l'apprentissage mis en place par le gouvernement.

Pour l'exercice 2019-2020, les principales mesures prises ont été le passage des cours en mode distanciel qui a permis la continuité du service, l'émargement par l'apprenant par système dématérialisé et le renforcement des solutions d'animation et de digital Learning : Teams, Beecome Moodle, et le recours au télétravail.

Le groupe a bénéficié de mesures gouvernementales en particuliers le report de paiement des échéances des cotisations sociales des mois de mars et avril 2020, report des échéances de prêts, chômage partiel.

2 Bilan consolidé

La présentation du bilan consolidé est en k€.

ACTIF	31/08/20	31/08/19	Note n°	PASSIF	31/08/20	31/08/19	Note n°
Actif immobilisé	18 395	17 731		Capitaux propres (part du groupe)	15 418	12 869	8 8
Ecart d'acquisition	191	256	8 1	Capital	1 658	1 659	
Immobilisations incorporelles	728	727	8 2	Report à nouveau	10 773	6 850	
Immobilisations corporelles	15 142	14 807	8 3	Réserves consolidées	(263)	437	
Immobilisations financières	1 683	1 629	8 4	Résultat consolidé	3 250	3 923	
Titres mis en équivalence	651	313	8 4	Intérêts minoritaires	1 240	1 112	
				Provisions pour risques et charges	1 718	1 041	8 9
				Emprunts et dettes financières	12 653	13 197	8 11
Actif circulant	48 985	47 395		Dettes Exploitation	36 352	36 908	8 12
Stocks et en-cours	0	0	8 5	Avances et acomptes reçus	765	786	
Avances et acomptes versés sur commandes	2 175	386	8 6-8 7	Fournisseurs et comptes rattachés	26 908	25 137	
Clients et comptes rattachés	30 894	27 990		Fiscales et sociales	8 050	10 171	
Autres créances	6 217	6 532		Produits constatés d'avance	49	112	
Charges constatées d'avances	890	1 047		Autres dettes et comptes de régularisation	580	723	
Impôts différés	0	3	8 10				
Valeurs mobilières de placement	123	123					
Disponibilités	8 687	11 315					
TOTAL	67 380	65 128		TOTAL	67 380	65 128	

3 Compte de résultat consolidé

La présentation du compte de résultat consolidé est en k€.

	31/08/20	31/08/19	Note n°
Chiffre d'affaires	52 370	47 950	8.13.1
Autres produits d'exploitation	2 566	2 591	8.13.2
Reprises de provisions sur risques & charges	368	167	8.13.5
Reprises de provisions sur actifs circulants	559	817	8.13.5
Achats consommés	(601)	(807)	
Autres achats et charges externes	(37 679)	(31 124)	8.13.4
Charges de personnel	(7 798)	(8 608)	8.13.3
Autres charges d'exploitation	(1 041)	(1 364)	
Impôts et taxes	(969)	(893)	
Dotations aux amortissements	(956)	(945)	8.13.5
Dotations aux provisions sur risques & charges	(464)	(245)	8.13.5
Provisions Actif Circulant	(538)	(626)	8.13.5
Résultat d'exploitation	5 817	6 913	8.13
Charges et produits financiers	(327)	(387)	8.14
Résultat courant des entreprises intégrées	5 490	6 526	
Charges et produits exceptionnels	(370)	(58)	8.15
Impôts sur les bénéfices	(1 814)	(2 130)	8.16
Impôts différés	(21)	(34)	8.16
Résultat net des entreprises intégrées	3 285	4 304	
Quote-part dans les résultats des entreprises mises en équivalence	339	(56)	
Dotations aux amortissements des écarts d'acquisition	(65)	(65)	
Résultat net de l'ensemble consolidé	3 559	4 183	
Intérêts minoritaires	309	260	
Résultat net (part du groupe)	3 250	3 923	
Résultat par action	35,26 €	42,56 €	
Résultat dilué par action	35,26 €	42,56 €	



3 place des Victoires
75001 PARIS



KPMG SA
Tour Egho
2 Avenue Gambetta
CS 60055
92066 Paris La Défense Cedex

Réseau Compétences et Développement

Société par Actions Simplifiée

140 boulevard Malesherbes – 75017 PARIS

Rapport des Commissaires aux Comptes sur les comptes consolidés

Exercice clos le 31 août 2020

Ce rapport contient 34 pages



3 place des Victoires
75001 PARIS



KPMG SA
Tour Egho
2 Avenue Gambetta
CS 60055
92066 Paris La Défense Cedex

Réseau Compétences et Développement SAS

Siège social : 140 boulevard Malesherbes – 75017 PARIS

Capital social : € 1 659 042

Rapport des commissaires aux comptes sur les comptes consolidés

Exercice clos le 31 août 2020

A la collectivité des Associés de la société Réseau Compétences et Développement,

1 Opinion

En exécution de la mission qui nous a été confiée par la collectivité des associés, nous avons effectué l'audit des comptes consolidés de la société Réseau Compétences et Développement relatifs à l'exercice clos le 31 août 2020, tels qu'ils sont joints au présent rapport.

Nous certifions que les comptes consolidés sont, au regard des règles et principes comptables français, réguliers et sincères et donnent une image fidèle du résultat des opérations de l'exercice écoulé ainsi que de la situation financière et du patrimoine, à la fin de l'exercice, de l'ensemble constitué par les personnes et entités comprises dans la consolidation.

2 Fondement de l'opinion

Référentiel d'audit

Nous avons effectué notre audit selon les normes d'exercice professionnel applicables en France. Nous estimons que les éléments que nous avons collectés sont suffisants et appropriés pour fonder notre opinion.

Les responsabilités qui nous incombent en vertu de ces normes sont indiquées dans la partie « Responsabilités des commissaires aux comptes relatives à l'audit des comptes consolidés » du présent rapport.

Indépendance

Nous avons réalisé notre mission d'audit dans le respect des règles d'indépendance prévues par le code de commerce et par le code de déontologie de la profession de commissaire aux comptes, sur la période du 1^{er} septembre 2019 à la date d'émission de notre rapport.

3 Justification des appréciations

La crise mondiale liée à la pandémie de COVID-19 crée des conditions particulières pour la préparation et l'audit des comptes de cet exercice. En effet, cette crise et les mesures exceptionnelles prises dans le cadre de l'état d'urgence sanitaire induisent de multiples conséquences pour les entreprises, particulièrement sur leur activité et leur financement, ainsi que des incertitudes accrues sur leurs perspectives d'avenir. Certaines de ces mesures, telles que les restrictions de déplacement et le travail à distance, ont également eu une incidence sur l'organisation interne des entreprises et sur les modalités de mise en œuvre des audits.

C'est dans ce contexte complexe et évolutif que, en application des dispositions des articles L. 823-9 et R.823-7 du code de commerce relatives à la justification de nos appréciations, nous portons à votre connaissance les appréciations suivantes qui, selon notre jugement professionnel, ont été les plus importantes pour l'audit des comptes consolidés de l'exercice.

- Périmètre de consolidation : nous nous sommes assurés de la correcte détermination du périmètre de consolidation retenu, tel que détaillé dans la note 6 de l'annexe ;
- Opérations intragroupes : nous avons contrôlé l'existence, l'exhaustivité et l'exactitude des éliminations portant sur les opérations internes au groupe ;
- Contrats de location financement : nous avons contrôlé le correct retraitement des contrats de location-financement, selon les modalités décrites dans la note 5.4.4 de l'annexe.

Les appréciations ainsi portées s'inscrivent dans le contexte de l'audit des comptes consolidés pris dans leur ensemble et de la formation de notre opinion exprimée ci-avant. Nous n'exprimons pas d'opinion sur des éléments de ces comptes consolidés pris isolément.

4 Vérifications spécifiques

Nous avons également procédé, conformément aux normes d'exercice professionnel applicables en France, aux vérifications spécifiques prévues par les textes légaux et réglementaires des informations relatives au groupe, données dans le rapport de gestion du Président.

Nous n'avons pas d'observation à formuler sur leur sincérité et leur concordance avec les comptes consolidés.

5 Responsabilités de la direction et des personnes constituant le gouvernement d'entreprise relatives aux comptes consolidés

Il appartient à la direction d'établir des comptes consolidés présentant une image fidèle conformément aux règles et principes comptables français ainsi que de mettre en place le contrôle interne qu'elle estime nécessaire à l'établissement de comptes consolidés ne comportant pas d'anomalies significatives, que celles-ci proviennent de fraudes ou résultent d'erreurs.

Lors de l'établissement des comptes consolidés, il incombe à la direction d'évaluer la capacité de la société à poursuivre son exploitation, de présenter dans ces comptes, le cas échéant, les informations nécessaires relatives à la continuité d'exploitation et d'appliquer la convention comptable de continuité d'exploitation, sauf s'il est prévu de liquider la société ou de cesser son activité.

Les comptes consolidés ont été arrêtés par le Conseil de Gouvernance.

6 Responsabilités des commissaires aux comptes relatives à l'audit des comptes consolidés

Il nous appartient d'établir un rapport sur les comptes consolidés. Notre objectif est d'obtenir l'assurance raisonnable que les comptes consolidés pris dans leur ensemble ne comportent pas d'anomalies significatives. L'assurance raisonnable correspond à un niveau élevé d'assurance, sans toutefois garantir qu'un audit réalisé conformément aux normes d'exercice professionnel permet de systématiquement détecter toute anomalie significative. Les anomalies peuvent provenir de fraudes ou résulter d'erreurs et sont considérées comme significatives lorsque l'on peut raisonnablement s'attendre à ce qu'elles puissent, prises individuellement ou en cumulé, influencer les décisions économiques que les utilisateurs des comptes prennent en se fondant sur ceux-ci.

Comme précisé par l'article L.823-10-1 du code de commerce, notre mission de certification des comptes ne consiste pas à garantir la viabilité ou la qualité de la gestion de votre société.

Dans le cadre d'un audit réalisé conformément aux normes d'exercice professionnel applicables en France, le commissaire aux comptes exerce son jugement professionnel tout au long de cet audit. En outre :

- il identifie et évalue les risques que les comptes consolidés comportent des anomalies significatives, que celles-ci proviennent de fraudes ou résultent d'erreurs, définit et met en œuvre des procédures d'audit face à ces risques, et recueille des éléments qu'il estime suffisants et appropriés pour fonder son opinion. Le risque de non-détection d'une anomalie significative provenant d'une fraude est plus élevé que celui d'une anomalie significative résultant d'une erreur, car la fraude peut impliquer la collusion, la falsification, les omissions volontaires, les fausses déclarations ou le contournement du contrôle interne ;
- il prend connaissance du contrôle interne pertinent pour l'audit afin de définir des procédures d'audit appropriées en la circonstance, et non dans le but d'exprimer une opinion sur l'efficacité du contrôle interne ;

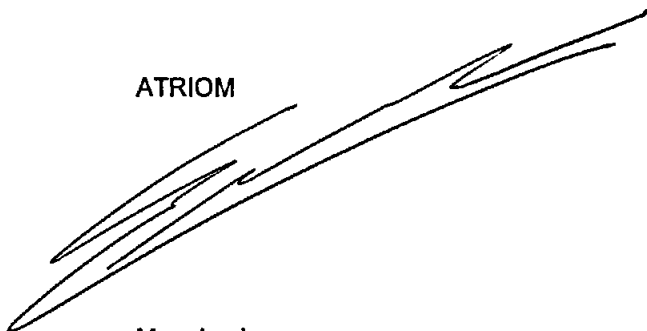
- il apprécie le caractère approprié des méthodes comptables retenues et le caractère raisonnable des estimations comptables faites par la direction, ainsi que les informations les concernant fournies dans les comptes consolidés ;
- il apprécie le caractère approprié de l'application par la direction de la convention comptable de continuité d'exploitation et, selon les éléments collectés, l'existence ou non d'une incertitude significative liée à des événements ou à des circonstances susceptibles de mettre en cause la capacité de la société à poursuivre son exploitation. Cette appréciation s'appuie sur les éléments collectés jusqu'à la date de son rapport, étant toutefois rappelé que des circonstances ou événements ultérieurs pourraient mettre en cause la continuité d'exploitation. S'il conclut à l'existence d'une incertitude significative, il attire l'attention des lecteurs de son rapport sur les informations fournies dans les comptes consolidés au sujet de cette incertitude ou, si ces informations ne sont pas fournies ou ne sont pas pertinentes, il formule une certification avec réserve ou un refus de certifier ;
- il apprécie la présentation d'ensemble des comptes consolidés et évalue si les comptes consolidés reflètent les opérations et événements sous-jacents de manière à en donner une image fidèle ;
- concernant l'information financière des personnes ou entités comprises dans le périmètre de consolidation, il collecte des éléments qu'il estime suffisants et appropriés pour exprimer une opinion sur les comptes consolidés. Il est responsable de la direction, de la supervision et de la réalisation de l'audit des comptes consolidés ainsi que de l'opinion exprimée sur ces comptes.

Paris, le 8 avril 2021

Paris la Défense, le 8 avril 2021

ATRIOM

KPMG SA



Isabelle Le
Loroux

Signature
numérique de
Isabelle Le Loroux
Date : 2021.04.08
17:01:11 +02'00'

Marc Leclerc
Associé

Isabelle Le Loroux
Associée



**Groupe Réseau Compétences et
Développement**
Comptes consolidés
Périmètre Légal

Exercice clos au 31 Août 2020

*Groupe Réseau Compétences et Développement
140 boulevard Malesherbes
75017 Paris*

Sommaire

Note préalable : L'ensemble des données mentionnées dans les documents de synthèse consolidés est exprimé en K€.

1	Evenements significatifs	4
2	Bilan consolidé	5
3	Compte de résultat consolidé	6
4	Tableau de flux de trésorerie consolidé	7
5	Référentiel comptable, modalités de consolidation, méthodes et règles d'évaluation	9
5.1	Référentiel comptable	9
5.2	Utilisation d'estimation	9
5.3	Modalités de consolidation	9
5.3.1	Méthodes de consolidation	9
5.3.2	Écarts d'acquisition	10
5.3.3	Dates de clôture des exercices des sociétés consolidées	10
5.4	Méthodes et règles d'évaluation	11
5.4.1	Immobilisations incorporelles	11
5.4.2	Immobilisations corporelles	11
5.4.3	Impôts différés	11
5.4.4	Contrats de location-financement	12
5.4.5	Immobilisations financières	12
5.4.6	Créances et dettes	12
5.4.7	Engagements de retraite	12
5.4.8	Distinction entre résultat exceptionnel et résultat courant	12
5.4.9	Résultats par action	12
6	Périmètre de consolidation	13
6.1	Activité	13
6.2	Organigramme au 31 août 2020	13
6.3	Liste des sociétés consolidées	14
6.4	Sociétés exclues du périmètre de consolidation	14
7	Comparabilité des comptes	15
7.1	Changements comptables	15
7.2	Variations de périmètre	15
8	Explication des comptes du bilan et du compte de résultat et de leurs variations	16

8.1	Ecart d'acquisition	16
8.2	Immobilisations incorporelles	16
8.3	Immobilisations corporelles	17
8.4	Immobilisations financières	17
8.5	Stocks et en-cours	18
8.6	Ventilation des créances par échéance	18
8.7	Dépréciation de l'actif circulant	18
8.8	Capitaux propres	19
8.8.1	Composition du capital social	19
8.8.2	Variation des capitaux propres – Part du groupe	19
8.9	Provisions pour risques et charges	19
8.10	Impôts différés	20
8.11	Emprunts et dettes financières	21
8.12	Dettes d'exploitation	21
8.13	Résultat d'exploitation	22
8.13.1	Chiffre d'affaires par secteur	22
8.13.2	Autres produits	22
8.13.3	Les charges du personnel et effectif	22
8.13.4	Les autres achats et charges externes	23
8.13.5	Dotations aux amortissements et aux provisions d'exploitation	23
8.14	Résultat financier	24
8.15	Résultat exceptionnel	25
8.16	Impôt sur les bénéfices et impôts différés	26
8.16.1	Analyse de l'impôt sur les bénéfices et impôts différés	26
8.16.2	Preuve d'impôt	26
8.16.3	Suivi des déficits fiscaux	27
9	Engagements hors bilan	28
9.1.1	Engagements donnés	28
9.1.2	Engagements reçus	28
10	Autres informations	29
10.1.1	Événements postérieurs à la clôture	29
10.1.2	Honoraires des Commissaires aux comptes	29
10.1.3	Rémunération allouée aux membres des organes d'administration et de direction	29

1 Evenements significatifs

Malgré la crise économique provoqué par la crise sanitaire actuelle, l'activité 2020-21 du Groupe Réseau Compétences et Développement ne devrait pas être impactée de manière significative, la rentrée 2020 a été satisfaisante, notamment grâce au plan de soutien à l'apprentissage mis en place par le gouvernement.

Pour l'exercice 2019-2020, les principales mesures prises ont été le passage des cours en mode distanciel qui a permis la continuité du service, l'émargement par l'apprenant par système dématérialisé et le renforcement des solutions d'animation et de digital Learning : Teams, Beecome Moodle, et le recours au télétravail.

Le groupe a bénéficié de mesures gouvernementales en particuliers le report de paiement des échéances des cotisations sociales des mois de mars et avril 2020, report des échéances de prêts, chômage partiel.

2 Bilan consolidé

La présentation du bilan consolidé est en k€.

ACTIF	31/08/20	31/08/19	Note n°	PASSIF	31/08/20	31/08/19	Note n°
Actif immobilisé	18 395	17 731		Capitaux propres (part du groupe)	15 418	12 869	8 8
Ecart d'acquisition	191	256	8 1	Capital	1 658	1 659	
Immobilisations incorporelles	728	727	8 2	Report é nouveau	10 773	6 850	
Immobilisations corporelles	15 142	14 807	8 3	Réserves consolidées	(263)	437	
Immobilisations financières	1 683	1 829	8 4	Résultat consolidé	3 250	3 923	
Titres mis en équivalence	651	313	8 4	Intérêts minoritaires	1 240	1 112	
				Provisions pour risques et charges	1 718	1 041	8 9
				Emprunts et dettes financières	12 653	13 197	8 11
Actif circulant	48 985	47 395		Dettes Exploitation	36 352	38 908	8 12
Stocks et en-cours	0	0	8 5				
Avances et acomptes versés sur commandes	2 175	386	8 6-8 7	Avances et acomptes reçus	765	766	
Clients et comptes rattachés	30 894	27 990		Fournisseurs et comptes rattachés	28 908	25 137	
Autres créances	6 217	8 532		Fiscales et sociales	8 050	10 171	
Charges constatées d'avances	890	1 047		Produits constatés d'avance	49	112	
Impôts différés	0	3	8 10	Autres dettes et comptes de régularisation	580	723	
Valeurs mobilières de placement	123	123					
Disponibilités	8 687	11 315					
TOTAL	67 380	65 128		TOTAL	67 380	65 128	

3 Compte de résultat consolidé

La présentation du compte de résultat consolidé est en k€.

	31/08/20	31/08/19	Note n°
Chiffre d'affaires	52 370	47 950	8.13.1
Autres produits d'exploitation	2 566	2 591	8.13.2
Reprises de provisions sur risques & charges	368	167	8.13.5
Reprises de provisions sur actifs circulants	559	817	8.13.5
Achats consommés	(601)	(807)	
Autres achats et charges externes	(37 679)	(31 124)	8.13.4
Charges de personnel	(7 798)	(8 608)	8.13.3
Autres charges d'exploitation	(1 041)	(1 364)	
Impôts et taxes	(969)	(893)	
Dotations aux amortissements	(956)	(945)	8.13.5
Dotations aux provisions sur risques & charges	(464)	(245)	8.13.5
Provisions Actif Circulant	(538)	(626)	8.13.5
Résultat d'exploitation	5 817	6 913	8.13
Charges et produits financiers	(327)	(387)	8.14
Résultat courant des entreprises intégrées	5 490	6 526	
Charges et produits exceptionnels	(370)	(58)	8.15
Impôts sur les bénéfices	(1 814)	(2 130)	8.16
Impôts différés	(21)	(34)	8.16
Résultat net des entreprises intégrées	3 285	4 304	
Quote-part dans les résultats des entreprises mises en équivalence	339	(56)	
Dotations aux amortissements des écarts d'acquisition	(65)	(65)	
Résultat net de l'ensemble consolidé	3 559	4 183	
Intérêts minoritaires	309	260	
Résultat net (part du groupe)	3 250	3 923	
Résultat par action	35,26 €	42,56 €	
Résultat dilué par action	35,26 €	42,56 €	

4 Tableau de flux de trésorerie consolidé

La présentation du tableau de flux consolidé se fait en k€.

	31/08/2020	31/08/2019
FLUX DE TRESORERIE LIES A L'ACTIVITE		
RESULTAT NET D'ENSEMBLE DES SOCIETES INTEGREES	3 559	4 183
Quote part de résultat dans les sociétés mises en équivalence	(339)	58
Elimination des charges et produits sans incidence sur la trésorerie ou non liés à l'activité :		
- Amortissements et provisions	1 877	1 187
- Variation des impôts différés	21	34
- Dividendes des sociétés en équivalence		
- Plus-values de cession	32	9
MARGE BRUTE D'AUTOFINANCEMENT DES SOCIETES INTEGREES	4 951	5 469
VARIATION DU BESOIN EN FONDS DE ROULEMENT LIE A L'ACTIVITE	(4 778)	(1 472)
Flux net de trésorerie généré par l'activité	173	3 997
FLUX DE TRESORERIE LIES AUX OPERATIONS D'INVESTISSEMENT		
Acquisition d'immobilisations	(1 631)	(1 977)
Cession d'immobilisations	254	637
Trésorerie nette sur variations de périmètre	0	
Flux net de trésorerie lié aux opérations d'investissement	(1 377)	(1 340)
FLUX DE TRESORERIE LIES AUX OPERATIONS DE FINANCEMENT		
Dividendes versés aux actionnaires de la société mère	(700)	(700)
Dividendes versés aux minoritaires des sociétés intégrées	(180)	(300)
Emissions d'emprunts	430	242
Remboursements d'emprunts	(974)	(1 156)
Flux net de trésorerie lié aux opérations de financement	(1 423)	(1 814)
VARIATION DE TRESORERIE	(2 627)	743
Trésorerie d'ouverture	11 438	10 695
Trésorerie de clôture	8 811	11 438

Groupe Réseau Compétences et Développement
Comptes consolidés - Périmètre Légal
Exercice clos au 31 août 2020

Un nouveau format de TFF est présenté au 31/08/2020 à partir de l'EBITDA ; en indiquant le cash-flow d'exploitation, et le cash-flow libre afin d'expliquer la variation de trésorerie.

	31/08/2020	31/08/2019
EBITDA	6 773	7 858
Investissements	(1 631)	(1 977)
Cession d'immobilisations	265	845
- VNC des actifs cédés	254	637
- Elimination des plus ou moins-values	30	8
INVESTISSEMENTS NETS	(1 346)	(1 332)
Elimination de la quote-part de résultat des mises en équivalence	(339)	56
Variation des actifs	(4 220)	(2 037)
Variation des passifs	101	695
Variation des impôts différés	21	34
VARIATION DE BFR	(4 437)	(1 251)
CASH-FLOW D'EXPLOITATION	990	5 275
Résultat financier (<i>hors dotations</i>)	(327)	(340)
Résultat exceptionnel	(370)	(58)
QP de résultats des sociétés mises en équivalence	339	(56)
Impôts sur les sociétés	(1 836)	(2 164)
CASH-FLOW LIBRE	(1 204)	2 656
Dividendes	(880)	(1 000)
- Emissions d'emprunts	430	242
- Remboursements d'emprunts	(974)	(1 156)
Variation des dettes	(543)	(914)
VARIATION DE TRESORERIE	(2 627)	743
Trésorerie d'ouverture	11 438	10 695
Trésorerie de clôture	8 811	11 438

5 Référentiel comptable, modalités de consolidation, méthodes et règles d'évaluation

5.1 Référentiel comptable

Les comptes consolidés du Groupe Réseau Compétences et Développement sont établis conformément aux règles et principes comptables en vigueur en France, selon les dispositions du règlement n°99-02 du Comité de Réglementation Comptable relatif aux comptes consolidés.

5.2 Utilisation d'estimation

Dans le cadre du processus d'établissement des comptes consolidés, l'évaluation de certains soldes du bilan ou du compte de résultat nécessite l'utilisation d'hypothèses, estimations ou appréciations. Il s'agit notamment des immobilisations corporelles, des impôts différés actifs, des écarts d'acquisition et des autres actifs incorporels.

Ces hypothèses, estimations ou appréciations établies sur la base d'informations ou de situations existant à la date d'établissement des comptes, peuvent se révéler, ultérieurement, différentes de la réalité.

5.3 Modalités de consolidation

5.3.1 Méthodes de consolidation

Les méthodes de consolidation sont les suivantes :

- Les sociétés considérées comme significatives, dans lesquelles la société Réseau Compétences et Développement exerce, directement ou indirectement, un contrôle exclusif, sont consolidées selon la méthode de l'intégration globale.
- Les sociétés dans lesquelles, Réseau Compétences et Développement exerce un contrôle conjoint, sont consolidées par intégration proportionnelle. La SCI des Chasseurs, est ainsi intégrée proportionnellement au pourcentage de détention de la société Réseau Compétences et Développement, soit 33,3333 %. Le GIE GMI est intégré proportionnellement au pourcentage de détention de la société Réseau Compétences et Développement, soit 41 %.
- Les sociétés dans lesquelles Réseau Compétences et Développement exerce une influence notable sont consolidées selon la méthode de la mise en équivalence.

Les sociétés intégrées en mise en équivalence sont :

Filiales	Valeur des titres mise en équivalence	Contribution au Résultat consolidé
CIEFA SA	651	339
Total	651	339

La liste des sociétés appartenant au périmètre de consolidation est précisée en note 6.3 - « Périmètre de consolidation ».

5.3.2 Écarts d'acquisition

Conformément aux dispositions réglementaires, les écarts d'acquisition représentent la différence entre :

- Le coût d'acquisition des titres de participation,
- La quote-part de l'entreprise acquéreuse dans l'évaluation totale des actifs et passifs identifiés à la date d'acquisition.

Ce poste enregistre donc les écarts consécutifs à une acquisition qu'il n'a pas été possible d'affecter à un poste de l'actif immobilisé.

Les écarts d'acquisition positifs sont inscrits à l'actif immobilisé et sont amortis sur une durée reflétant, aussi raisonnablement que possible, les hypothèses retenues et les objectifs fixés lors des acquisitions. Cette durée maximale est estimée à 10 ans.

Selon le règlement n° 2015-07, depuis le 1er janvier 2016, l'écart d'acquisition n'est plus systématiquement amorti. Il appartient à l'entité consolidante de déterminer la durée d'utilisation, limitée ou non, de l'écart d'acquisition, à partir de l'analyse documentée des caractéristiques pertinentes de l'opération d'acquisition concernée, notamment sur des aspects techniques, économiques et juridiques.

Les entreprises sont autorisées, sans qu'elles aient besoin de le justifier, à conserver les durées d'utilisation antérieurement déterminées pour tous les écarts d'acquisition inscrits au bilan à la clôture au 31 décembre 2015.

Le groupe Réseau Compétences et Développement a opté pour la poursuite du plan d'amortissement initial pour tous les écarts d'acquisition existant au 31 août 2016.

5.3.3 Dates de clôture des exercices des sociétés consolidées

Au 31 août 2020, la consolidation porte sur toutes les entités du périmètre clôturant à cette date, à l'exception de SCI des Chasseurs ; SCI Ile de Beaulieu et pour lesquelles une situation comptable a été établie en date du 31 août 2020.

Le CIEFA et le GIE GMI ont changé de date de clôture. A partir de l'année 2020, ils clôturent au 31/08. Par conséquent, l'exercice 2020 a une durée de 8 mois.

5.4 Méthodes et règles d'évaluation

Les principes et méthodes appliqués par le groupe Réseau Compétences et Développement sont décrits dans les paragraphes suivants :

5.4.1 Immobilisations incorporelles

Les immobilisations incorporelles sont évaluées à leur valeur d'acquisition.
Les éventuelles transactions ou restructurations réalisées avec dégagement d'une plus-value entre les sociétés faisant partie du périmètre ne sont pas maintenues dans les comptes consolidés.
Les immobilisations incorporelles peuvent être amorties selon le mode linéaire, sur des périodes qui correspondent à leur protection légale ou à leur durée d'utilisation prévue.
La valeur nette comptable des fonds commerciaux significatifs fait l'objet d'un test de valeur annuellement.

5.4.2 Immobilisations corporelles

Les immobilisations corporelles figurent au bilan à leur coût d'acquisition ou de production.
L'amortissement est calculé suivant la méthode linéaire en fonction de la durée d'utilisation estimée des différentes catégories d'immobilisations.
Les principales durées d'utilisations retenues sont les suivantes :

Immobilisations corporelles	Durée
Constructions	De 10 à 60 ans
Installations	5 à 10 ans
Matériel et mobilier	3 à 5 ans

5.4.3 Impôts différés

Le groupe comptabilise des impôts différés issus :

- Des retraitements d'homogénéisation,
- Des différences temporaires entre les valeurs fiscales et comptables des actifs et passifs au bilan consolidé.

Les impôts différés sont calculés selon la méthode du report variable, en appliquant le dernier taux d'impôt en vigueur, soit 28,00 %.

En application du règlement CRC n°99-02, les montants d'impositions différées actives et passives sont compensés pour une même entité fiscale. Un périmètre d'intégration fiscale est en vigueur dans le groupe, dont la tête est Réseau Compétences et Développement.

Un actif d'impôt différé doit être comptabilisé dans la mesure où il est probable que l'on disposera de bénéfices imposables futurs sur lesquels imputer. Si la probabilité de récupération n'est pas établie, il est interdit de comptabiliser un actif d'impôt différé au titre des déficits reportables

5.4.4 Contrats de location-financement

Ce retraitement optionnel consiste à constater en tant qu'immobilisations et dettes financières, les biens financés par voie de location-financement. Celui-ci est mis en œuvre lorsque l'impact sur les états consolidés présente un caractère significatif, soit une valeur d'actif net supérieure à 15 K€.

5.4.5 Immobilisations financières

Les titres de participation dans les sociétés non consolidées figurent au bilan à leur coût d'acquisition.

Une provision pour dépréciation est constatée lorsque la valeur d'inventaire des participations, prenant entre autres en compte la quote-part d'actif net, devient inférieure à leur coût d'acquisition.

5.4.6 Créances et dettes

Les créances sont valorisées à leur valeur nominale.

Une provision pour dépréciation est constatée nominativement lorsque la valeur d'inventaire est inférieure à la valeur comptable.

5.4.7 Engagements de retraite

Le montant des droits aux indemnités de départ à la retraite acquis par les salariés est déterminé par application de la méthode rétrospective des unités de crédits projetées ; celui-ci est calculé selon la convention collective des organismes de formation et la convention collective de l'enseignement privé hors contrat.

Une provision est comptabilisée à ce titre dans les comptes.

5.4.8 Distinction entre résultat exceptionnel et résultat courant

Le résultat courant est celui provenant des activités dans lesquelles l'entreprise est engagée dans le cadre de ses affaires ainsi que les activités annexes qu'elle assume à titre accessoire ou dans le prolongement de ses activités normales.

Le résultat exceptionnel résulte des événements ou opérations inhabituels distincts de l'activité et qui ne sont pas censés se reproduire de manière récurrente et régulière.

5.4.9 Résultats par action

Le résultat par action correspond au résultat net consolidé – part du groupe – se rapportant au nombre moyen pondéré d'actions de la société mère, en circulation au cours de l'exercice.

Aucun instrument dilutif n'ayant été émis, le résultat dilué par action correspond au résultat par action.

6 Périmètre de consolidation

6.1 Activité

L'activité du groupe s'articule autour de trois secteurs :

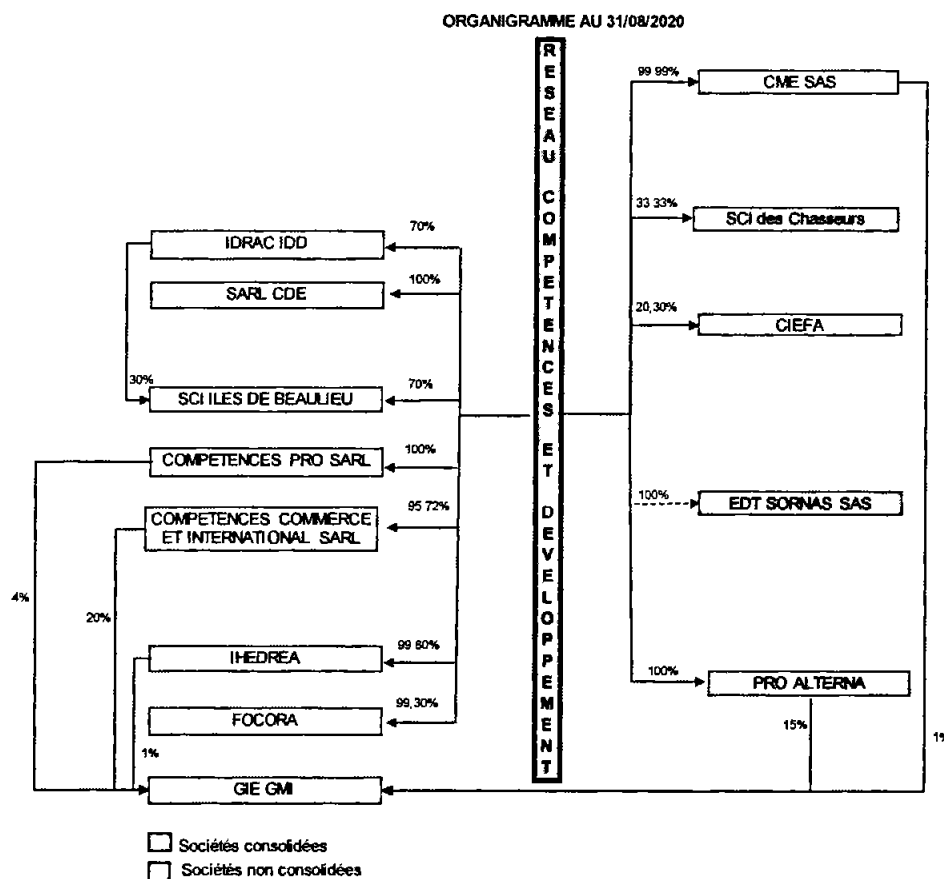
- L'enseignement (2^{ème} et 3^{ème} cycle),
- La formation professionnelle continue (inter, intra, alternance),
- Autres (prestations de contrat d'assistance, prestations de services, prestations de services refacturées)

6.2 Organigramme au 31 août 2020

L'organigramme ci-dessous fait apparaître les pourcentages de contrôle des sociétés consolidées.

RESEAU COMPETENCES & DEVELOPPEMENT

R.C.S. PARIS : 950 039 065 000 103



6.3 Liste des sociétés consolidées

Unités	Clôture			Ouverture		
	Taux d'intérêt	Taux de contrôle	Méthode de conso	Taux d'intérêt	Taux de contrôle	Méthode de conso.
Réseau Compétences & Développement	100,00 %	100,00 %	IG	100,00 %	100,00 %	IG
Centre Dentaires Européen	100,00 %	100,00 %	IG	100,00 %	100,00 %	IG
SCI des Chasseurs	33,33 %	33,33 %	IP	33,33 %	33,33 %	IP
CIEFA S.A.	20,30 %	20,30 %	MEE	20,30 %	20,30 %	MEE
Compétences Management Entreprenariat SAS	99,99 %	99,99 %	IG	99,99 %	99,99 %	IG
PRO ALTERNA	100,00 %	100,00 %	IG	100,00 %	100,00 %	IG
FOCORA	99,30 %	99,30 %	IG	99,30 %	99,30 %	IG
IDRAC Développement	70,00 %	100,00 %	IG	70,00 %	100,00 %	IG
Compétences Commerce et International (ex IDRAC)	85,72 %	85,72 %	IG	85,72 %	85,72 %	IG
Compétences Pro SARL (ex IGEFI)	100,00 %	100,00 %	IG	100,00 %	100,00 %	IG
IHEDREA	99,80 %	99,80 %	IG	99,80 %	99,80 %	IG
SCI Ile de Beaufieu	91,00 %	100,00 %	IG	91,00 %	100,00 %	IG
GE GMI	41,00 %	41,00 %	IP	41,00 %	41,00 %	IP

Nomenclature des méthodes de consolidation:

NI signifie Non Intégrée
 IG signifie Intégration Globale
 IP signifie Intégration Proportionnelle
 MEE signifie Mise En Equivalence

Société	Forme juridique	N° SIRET	Adresse	Date entrée	Acquisition ou création
Réseau Compétences & Développement	SAS	950 039 065 000 103	140 boulevard Maiesherbes - 75017 Paris	N/A	N/A
Centre Dentaires Européen	SARL	402 212 344 000 87	140 boulevard Maiesherbes - 75017 Paris	30/06/95	Création
SCI des Chasseurs	SCI	414 613 943 000 11	7-11 av des Chasseurs - 75 017 Paris	27/11/97	Création
CIEFA S.A.	SA	332 841 463 000 28	12 rue Alexandre Parodi - 75 010 Paris	06/06/85	Création
Compétences Management Entreprenariat SAS	SAS	380 319 558 000 33	Pans La Défense 8 - 20 bis, jardins Boreldieu - 92800 Puteaux	01/07/02	Acquisition
PRO ALTERNA	SARL	39 913 469 100 258	Pans La Défense 8 - 20 bis, jardins Boreldieu - 92800 Puteaux	08/11/94	Création
FOCORA	SA	388 426 975 000 40	47 rue Sergent Berthet - 69 258 Lyon cedex 09	30/12/93	Acquisition
IDRAC Développement	SARL	402 821 064 000 40	140 boulevard Maiesherbes - 75017 Paris	29/09/95	Création
Compétences Commerce et International (ex IDRAC)	SARL	42 072 058 700 189	Pans La Défense 8 - 20 bis, jardins Boreldieu - 92800 Puteaux	01/11/98	Création
Compétences Pro SARL (ex IGEFI)	SARL	389 617 564 000 58	Pans La Défense 8 - 20 bis, jardins Boreldieu - 92800 Puteaux	06/08/93	Création
IHEDREA	SARL	349 810 499 000 98	Pans La Défense 8 - 20 bis, jardins Boreldieu - 92800 Puteaux	19/05/92	Acquisition
SCI Ile de Beaufieu	SCI	818 564 338 000 15	140 boulevard Maiesherbes - 75017 Paris	19/02/18	Création
GE GMI	GE	83 254 214 600 010	140 boulevard Maiesherbes - 75017 Paris	20/09/17	Création

6.4 Sociétés exclues du périmètre de consolidation

Les sociétés suivantes sont non consolidées dans la mesure où le groupe n'exerce pas d'influence notable.

Société	Titres détenus par	Capital détenu à	Valeur brute des titres non consolidés	Provision	Valeur nette comptable	Motif
ISM	C&D	10,00%	2K€	2K€	0K€	Absence d'influence notable
EDT SORNAS	C&D	100,00%	45K€	45K€	0K€	Pas d'informations suffisantes
Autres participations non significatives	C&D et IHEDREA		2,3K€	1,9K€	0,4K€	Absence d'influence notable
TOTAL			49,3K€	46,9K€	0,4K€	

Ne disposant pas d'informations fiables dans le contexte COVID relatives à la SAS E.D.T.A SORNAS acquise en 2019 par RCD, elle est exclue du périmètre de consolidation conformément à l'Article L233-19 du Code de Commerce. Une provision pour risque a été constituée dans les comptes consolidés à hauteur des pertes estimées depuis l'acquisition. Celle-ci a été comptabilisée dans les comptes consolidés.

7 Comparabilité des comptes

7.1 Changements comptables

Les changements comptables susceptibles d'affecter la comparabilité des comptes sont de trois natures :

- Changement de méthodes comptables,
- Changement d'estimations,
- Correction d'erreurs.

Aucun changement comptable de nature à affecter la comparabilité des comptes est survenu au cours de l'exercice.

7.2 Variations de périmètre

Néant

8 Explication des comptes du bilan et du compte de résultat et de leurs variations

Les tableaux ci-après font partie intégrante des comptes consolidés et sont présentés en k€.

8.1 Ecart d'acquisition

	31/08/2018	Variation périètre	Augment.	Diminut.	Autres Mvt	31/08/2019	Variation périètre	Augment.	Diminut.	Autres Mvt	31/08/2020
Valeurs brutes											
Compétences Pro	20					20					20
CME	145					145					145
FOCORA	584					584					584
C & D (Institut Renaudeau + IFAG DEV)	230					230					230
CCI	576					576					576
PRO ALTERNA	25					25					25
Total	1 580					1 580					1 580
Amortissements											
Compétences Pro	(10)		(2)			(12)		(2)			(14)
CME	(145)					(145)					(145)
FOCORA	(584)					(584)					(584)
C & D (Institut Renaudeau + IFAG DEV)	(197)		(17)			(214)		(17)			(230)
CCI	(300)		(46)			(346)		(46)			(392)
PRO ALTERNA	(25)					(25)					(25)
Total	(1 260)		(65)			(1 325)		(65)			(1 390)
Valeurs nettes											
Compétences Pro	11		(2)			8		(2)			6
CME											
FOCORA											
C & D (Institut Renaudeau + IFAG DEV)	34		(17)			17		(17)			(0)
CCI	277		(48)			230		(48)			184
PRO ALTERNA											
Total	321		(65)			256		(65)			191

Le groupe RCD a opté pour la poursuite du plan d'amortissement initial (cf paragraphe 5.3.2)

8.2 Immobilisations incorporelles

	31/08/2018	Augment.	Diminut.	Autres variations	31/08/2019	Augment.	Diminut.	Autres variations	31/08/2020
Valeurs brutes									
Frais d'établissement	16				18				16
Frais de recherche et développement									
Concessions, brevets, licences	1 514	95	(44)		1 564		(5)		1 559
Droit au bail									
Fonds de commerce	463				463				463
Immobilisations incorporelles En cours (*)									
Autres immobilisations incorporelles	21			(1)	20	7			26
Avances et acomptes versés									
Total	2 013	95	(44)	(1)	2 063	7	(5)		2 064
Amortissements									
Frais d'établissement	(16)				(16)				(16)
Frais de recherche et développement									
Concessions, brevets, licences	(888)	(13)	48		(852)	(5)	5		(852)
Droit au bail									
Fonds de commerce	(445)		(4)		(449)				(449)
Immobilisations incorporelles En cours									
Autres immobilisations incorporelles	(20)				(20)				(20)
Avances et acomptes versés									
Total	(1 368)	(13)	44		(1 336)	(5)	5		(1 336)
Valeurs nettes									
Frais d'établissement	0				0				0
Frais de recherche et développement									
Concessions, brevets, licences	626	82	4		712	(5)			707
Droit au bail									
Fonds de commerce	18		(4)		14				14
Immobilisations incorporelles En cours									
Autres immobilisations incorporelles	1			(1)	0	7			7
Avances et acomptes versés									
Total	648	82		(1)	727	1			728

8.3 Immobilisations corporelles

	31/08/2018	Augment.	Diminut.	Autres variations	31/08/2019	Augment.	Diminut.	Autres variations	31/08/2020
Valeurs brutes									
Terrains	2 527				2 527				2 527
Constructions	12 046	33	(136)	6	11 949	428	(101)	141	12 417
Installations techniques, mat. & out.	114	117			232	34			266
Autres immobilisations corporelles	3 694	161	(127)	4	3 732	213	(55)	23	3 913
Immobilisations corporelles en cours (*)	75	79		(4)	151	575		(64)	662
Avances et acomptes	19	150	(8)	(5)	157	65		(100)	122
Total	18 476	541	(271)	1	18 748	1 318	(156)		19 907
Amortissements									
Terrains									
Constructions	(1 054)	(559)	136		(1 477)	(574)	72		(1 978)
Installations techniques, mat. & out.	(8)	(24)			(32)	(28)			(59)
Autres immobilisations corporelles	(2 209)	(349)	127		(2 432)	(349)	53		(2 727)
Immobilisations corporelles en cours									
Avances et acomptes									
Total	(3 271)	(932)	263		(3 941)	(950)	126		(4 765)
Valeurs nettes									
Terrains	2 527				2 527				2 527
Constructions	10 992	(527)		6	10 472	(146)	(29)	141	10 439
Installations techniques, mat. & out.	106	94			200	7			207
Autres immobilisations corporelles	1 485	(188)		4	1 301	(136)	(2)	23	1 186
Immobilisations corporelles en cours	75	79		(4)	151	575		(64)	662
Avances et acomptes	19	150	(6)	(5)	157	65		(100)	122
Total	15 205	(381)	(8)	1	14 807	365	(30)		15 142

(*) Sur l'exercice 2020, le crédit-bail lié à la construction du site de Nantes a été amorti pour 396 K€, soit 1 078 K€ au total depuis sa mise en service pour 10 898 K€ en 2018.

8.4 Immobilisations financières

	31/08/2018	Augment.	Diminut.	Autres variations	31/08/2019	Augment.	Diminut.	Autres variations	31/08/2020
Valeurs brutes									
Titres de participations	4	45			49	16			64
Autres immobilisations financières	991	1 295	(637)		1 650	177	(254)		1 572
Titres mis en équivalence	369		(56)		313	339			651
Total	1 365	1 340	(694)		2 012	647	(256)		2 403
Provisions pour dépréciation									
Titres de participations	(2)	(47)			(49)		2		(47)
Autres immobilisations financières	(22)				(22)				(22)
Titres mis en équivalence									
Total	(23)	(47)			(70)		2		(68)
Valeurs nettes									
Titres de participations	2	(2)			1	16			17
Autres immobilisations financières	970	1 295	(637)		1 628	177	(254)		1 551
Titres mis en équivalence	369		(56)		313	339			651
Total	1 341	1 294	(694)		1 941	647	(254)		2 335

Au 31 août 2020, les titres mis en équivalence correspondent aux titres :

- CIEFA = 651 K€

8.5 Stocks et en-cours

Le groupe ne dispose pas de stock ou en-cours au 31 août 2020.

8.6 Ventilation des créances par échéance

Les échéances des créances se décomposent de la manière suivante :

<i>Valeurs brutes</i>	<i>31/08/2019</i>	<i>31/08/2020</i>	<i>< 1 an</i>	<i>> 1 an</i>
Avances et acomptes versés	386	2 175	2 175	
Clients et comptes rattachés	29 514	32 397	30 790	1 606
Comptes-courants débiteurs	11	10	10	
Débiteurs divers	1 392	886	886	
Créances sociales	13	33	33	
Créances fiscales dont IS	5 364	5 537	5 537	
Charges constatées d'avance	1 047	890	890	
Total	37 727	41 926	40 320	1 606

8.7 Dépréciation de l'actif circulant

Les dépréciations de l'actif circulant s'analysent comme suit :

	<i>31/08/2018</i>	<i>Dotations</i>	<i>Reprises</i>	<i>Reclass</i>	<i>31/08/2019</i>	<i>Dotations</i>	<i>Reprises</i>	<i>Reclass</i>	<i>31/08/2020</i>
Clients et comptes rattachés	1 714	626	(817)	0	1 523	539	(559)	(0)	1 503
Débiteurs divers	249	0	0	0	249	0	0	0	249
Total	1 963	626	(817)	0	1 772	539	(559)	(0)	1 752

	<i>Valeurs Brutes au 31/08/2019</i>	<i>Dépréciations ou reprises</i>	<i>Valeurs nettes au 31/08/2019</i>	<i>Valeurs Brutes au 31/08/2020</i>	<i>Dépréciations ou reprises</i>	<i>Valeurs nettes au 31/08/2020</i>
Clients et comptes rattachés	29 514	(1 523)	27 990	32 397	(1 503)	30 894
Autres créances	6 780	(249)	6 532	6 465	(249)	6 217
Total	36 294	(1 772)	34 522	38 862	(1 752)	37 110

8.8 Capitaux propres

8.8.1 Composition du capital social

Au 31 août 2020, le capital social se compose de 92 169 actions d'une valeur nominale de 18 Euros.

8.8.2 Variation des capitaux propres – Part du groupe

La variation des capitaux propres – part du groupe – se décompose de la manière suivante :

	Capital	Primes	Réserve légale	Report à nouveau	Réserves consolidées	Résultat de l'exercice	Total des capitaux propres
Situation à la clôture 31/08/2018	1 659	5	189	4 636	942	2 214	9 645
Affectation du résultat 2018				2 214		(2 214)	0
Résultat de l'exercice 2019						3 923	3 923
Distribution dividendes				0	(700)	0	(700)
Variations de périmètre					1		1
Reclassement							0
Situation à la clôture 31/08/2019	1 659	5	189	6 850	243	3 923	12 869
Affectation du résultat 2019				3 923		(3 923)	0
Résultat de l'exercice 2020						3 250	3 250
Distribution dividendes				0	(700)	0	(700)
Variations de périmètre					(0)		(0)
Reclassement							0
Situation à la clôture 31/08/2020	1 659	5	189	10 773	(457)	3 250	15 419

8.9 Provisions pour risques et charges

Les provisions pour risques et charges se décomposent de la manière suivante :

	31/08/2018	Dotations	Reprises	Variation ou Reclasse	31/08/2019	Dotations	Reprises	Variation ou Reclasse	31/08/2020
Provisions pour indemnités de départ à la retraite	280	175	(156)	0	298	277	(298)	0	277
Provisions pour autres risques	59	123	(11)	0	171	187	(71)	0	287
Provision pour risque EDT Somas	0	0	0	0	0	563	0	0	563
Provisions impôts différés passif	535			37	572			19	590
Total	874	297	(167)	37	1 041	1 028	(369)	19	1 718

8.10 Impôts différés

Les impôts différés sont détaillés comme suit :

	31/08/2020	31/08/2019	Variation
Impôts différés actif	0	3	(3)
Impôts différés passif	590	572	19

Impôt différé par nature :

<i>Impôt différé actif</i>	31/08/2020	31/08/2019
Provision pour départ à la retraite	77	84
Organic	1	2
Effort construction	6	6
Activation impôt différé sur déficits (*)		
Autres décalages sur retraitements		17
Compensation IDA/IDP (**)	(87)	(106)
Total	(1)	3

<i>Impôt différé passif</i>	31/08/2020	31/08/2019
Provisions réglementées	71	71
Crédit-Bail	254	183
Provisions internes	353	424
Compensation IDA/IDP (**)	(87)	(106)
Total	590	572

(*) Un actif d'impôt différé doit être comptabilisé dans la mesure où il est probable que l'on disposera de bénéfices imposables futurs sur lesquels imputer. Si la probabilité de récupération n'est pas établie, il est interdit de comptabiliser un actif d'impôt différé au titre des déficits reportables.

(**) Les montants d'impôt différé actif et passif sont compensés par entité fiscale ou par groupe fiscal, un périmètre d'intégration fiscale existe et la tête est Réseau Compétences et Développement.

8.11 Emprunts et dettes financières

Les dettes financières sont échéancées de la manière suivante :

	31/08/2019	31/08/2020	< 1 an	1-5 ans	> 5 ans
Intérêts courus non échus	1	0	0	0	0
Emprunts et dettes auprès des établissements de crédit	13 133	12 599	1 359	3 417	7 823
Dettes financières diverses	63	54	54	0	0
Total emprunts et dettes financières	13 197	12 653	1 413	3 417	7 823

Sur l'exercice 2020, la dette de location de financement sur la construction du site de Nantes correspond à 11 542k€, dont 655 k€ de remboursement sur la période.

Sur l'exercice 2019, la dette de location de financement sur la construction du site de Nantes correspond à 12 197k€, dont 587 k€ de remboursement sur la période.

8.12 Dettes d'exploitation

	31/08/2019	31/08/2020	< 1 an	1-5 ans	> 5 ans
Avances et acomptes reçus	766	765	765	0	0
Fournisseurs et comptes rattachés	25 137	26 908	26 895	13	0
Dettes sociales	8 579	6 527	6 519	8	0
Dettes fiscales	1 592	1 523	1 523	0	0
Produits constatés d'avance	112	49	49	0	0
Impôts différés passif	572	590	590	0	0
Autres dettes et comptes de régularisation	151	(11)	(11)	0	0
Total dettes d'exploitation	36 908	36 351	36 330	21	0

8.13 Résultat d'exploitation

8.13.1 Chiffre d'affaires par secteur

Au 31 août 2020, le groupe est structuré autour de trois principaux secteurs d'activités :

- Formations continue et apprentissages
- Formations initiales
- Autres (prestations de contrat d'assistance, prestation de services et de refacturations)

La répartition du chiffre d'affaires par secteur d'activité s'analyse de la façon suivante :

	<i>Exercice 2020</i>	<i>Exercice 2019</i>
Formation continue et apprentissages	38 575	36 361
Formation initiale	0	65
Divers	13 796	11 524
Total	52 370	47 950

8.13.2 Autres produits

Les autres produits s'analysent de la façon suivante :

	<i>Exercice 2020</i>	<i>Exercice 2019</i>
Subventions d'exploitation	0	32
Autres produits - Redevances marques	2 528	2 527
Transferts de charges d'exploitation	39	32
Total Autres produits	2 566	2 591

8.13.3 Les charges du personnel et effectif

	<i>Exercice 2020</i>	<i>Exercice 2019</i>
Rémunérations du personnel	(5 519)	(5 976)
Charges de sécurité soc. et de prévoy.	(2 234)	(2 655)
Autres charges de personnel	(45)	24
Total charges du personnel	(7 798)	(8 608)
Effectif	88	111

8.13.4 Les autres achats et charges externes

	<i>Exercice 2020</i>	<i>Exercice 2019</i>
Sous-traitance générale	(23 242)	(802)
Locations et charges locatives	(3 036)	(4 604)
Entretiens et réparations	(714)	(1 624)
Primes d'assurance	(41)	(62)
Etudes et recherches	(6)	(68)
Divers	(138)	(331)
Rémun. d'intermédiaires & honoraires	(8 456)	(19 517)
Publicités	(884)	(2 007)
Transports	(10)	(20)
Déplacements, missions	(594)	(1 251)
Frais postaux	(275)	(431)
Services bancaires	(82)	(97)
Autres charges externes	(200)	(312)
Total Autres charges et charges externes	(37 679)	(31 126)

8.13.5 Dotations aux amortissements et aux provisions d'exploitation

Les reprises et dotations aux amortissements et provisions figurant en résultat d'exploitation s'analysent de la façon suivante :

	<i>Exercice 2020</i>	<i>Exercice 2019</i>
Reprises de provisions sur actifs circulants	559	817
Reprises de provisions sur risques & charges	368	167
Total reprises d'amortissements et de provisions	927	984
Dotations aux amortissements incorporels	(5)	(13)
Dotations aux amortissements corporels	(950)	(932)
Dotations aux provisions sur actifs circulants	(539)	(626)
Dotations aux provisions sur risques & charges	(464)	(245)
Total dotations aux amortissements et aux provisions	(1 958)	(1 816)

8.14 Résultat financier

Le résultat financier s'analyse de la façon suivante :

	<i>Exercice 2020</i>	<i>Exercice 2019</i>
Produits financiers		
<i>Dividendes</i>	0	0
Revenus des autres créances et VMP	0	1
Produits nets sur cession de VMP	0	0
Autres produits de participation	18	6
Gains de change	0	0
Autres produits financiers	(0)	9
Reprises sur provisions et amortissements financiers	2	0
Total	19	16
Charges financières		
Dotations aux amortissements et aux provisions (*)	0	(47)
Intérêts et charges assimilées	(344)	(353)
Pertes de change	(2)	0
Autres charges financières	(0)	(3)
Total	(346)	(403)
Résultat financier	(327)	(387)

(*) Au 31/08/2019, les 47 k€ de dotations aux amortissements et aux provisions correspondent à la dépréciation des titres E.D.T. SORNAS pour 45 k€ et des titres ISM pour 2 k€.

8.15 Résultat exceptionnel

Le résultat exceptionnel résulte des événements ou opérations inhabituels distincts de l'activité et qui ne sont pas censés se reproduire de manière fréquente et régulière.

Le résultat exceptionnel s'analyse de la façon suivante :

	<i>Exercice 2020</i>	<i>Exercice 2019</i>
Produits exceptionnels		
<i>Produits exceptionnels sur exercices antérieurs</i>	44	1
<i>Produits exceptionnels sur opérations en capital</i>	0	0
<i>Autres produits exceptionnels (1)</i>	278	1
<i>Résultat de dilution / cession</i>	0	0
<i>Reprises de provisions et transferts de charges</i>	1	0
Total	323	2
Charges exceptionnelles		
<i>Charges exceptionnelles sur exercices antérieurs</i>	(13)	(1)
<i>Charges exceptionnelles sur opérations en capital (2)</i>	(32)	(1)
<i>Autres charges exceptionnelles (3)</i>	(84)	(5)
<i>Dotations exceptionnelles aux amortissements et aux provisions (4)</i>	(563)	(53)
Total	(693)	(59)
Résultat exceptionnel	(370)	(58)

(1) Sur l'exercice 2020, il s'agit principalement de la reprise de la provision IS DGC chez RCD pour 175 K€.

(2) Sur l'exercice 2020, il s'agit de la VNC des titres ISM cédés (2K€) chez RCD et de la vente d'immobilisations corporelles (29K€ chez RCD et 1K€ chez CCI).

(3) Sur l'exercice 2019, les autres charges exceptionnelles sont des dons et libéralités chez Idrac SARL (5K€).

Sur l'exercice 2020, les autres charges exceptionnelles concernent RCD (83K).

(4) Sur l'exercice 2019, il s'agit d'une provision pour risques et charges exceptionnelle chez Ihedrea (53K€).

Sur l'exercice 2020, il s'agit d'une provision pour risque constituée dans les comptes consolidés à hauteur des pertes estimées depuis l'acquisition d'EDT Sornas (563 K€) chez RCD.

8.16 Impôt sur les bénéfices et impôts différés

8.16.1 Analyse de l'impôt sur les bénéfices et impôts différés

L'impôt sur les sociétés s'analyse de la façon suivante :

	Exercice 2020	Exercice 2019
Impôts sur les bénéfices	(1 814)	(2 130)
Charges (produits) d'impôts différés	(21)	(34)
Total	(1 836)	(2 164)

8.16.2 Preuve d'impôt

Le rapprochement entre l'impôt figurant au compte de résultat et l'impôt théorique qui serait supporté sur la base du taux en vigueur en France s'analyse de la façon suivante :

Rationalisation de l'impôt	Exercice 2020
Impôts sur les résultats fiscaux	(1 814)
Impôts différés latents	(21)
Charge d'impôt sur les résultats consolidés	(1 836)
Impôt théorique au taux en vigueur à 31%	1 563
Différence d'impôt	(273)

Analyse de la différence d'impôt	Exercice 2020
Effets des différences permanentes entre les résultats consolidés et résultats imposables	(7)
Imputation de déficits antérieurs	(89)
Résultat des SCI	(13)
CICE CIR	0
Autres	24
Cession interne marque	78
Contribution sociale 3%	21
Provision pour risque Somas	175
Retraitements Consolidation sans impact ID	157
Différences de taux	(72)
Total	273
Différence	(0)

L'imputation des déficits antérieurs (89 K€) concerne :
Compétence Management Entreprise = 83 K€
FOCORA = 6 K€

8.16.3 Suivi des déficits fiscaux

Les valeurs des déficits fiscaux reportables non activés et activés dans les comptes consolidés sont détaillées ci-dessous :

STATUT FISCAL	deficit antérieur K€ au 31/08/2019	Correction AN	deficit imputés K€	deficit de l'exercice VJ	somme = Déficit reportable K€ au 31/08/2020	-	ID au 31/08/2019	Impact Changement de taux	Impact Résultat	ID au 31/08/2020
TOTAL NON ACTIVÉS	2 395	0	288	0	2 108	0	0	0	0	0
TOTAL ACTIVÉS	0	0	0	0	0	0	0	0	0	0
TOTAL DEFICITS	2 395	-	288	-	2 108	-	0	-	-	0

Au 31 août 2020, les déficits, pour lesquels un impôt différé actif n'a pas été activé, concernent les entités suivantes :

- CME = 380 k€,
- Compétences Pro = 8 k€,
- FOCORA = 1 718 k€.

La récupération de ces déficits est estimée peu probable et en conséquence l'impôt différé associé n'est pas activé.

9 Engagements hors bilan

9.1.1 Engagements donnés

Les engagements donnés sont les suivants :

Le total des engagements au 31 août 2020 est de 3 198 k€ chez Réseau Compétences et Développement

- Caution solidaire de Réseau Compétences et Développement pour un montant de 2 413 k€ en garantie d'obligations contractées par la SCI Cassin, société portant l'immeuble dans lequel les structures du groupe IGS et Réseau Compétences et Développement exercent leur activité à Lyon ;
- Apport en fonds social avec droits de reprise à l'Association ILERI, de 18 k€ ;
- Nantissement titres SCI Beaulieu 1 k€ (bénéficiaire GENEFIM, crédit bailleur) ;
- Caution solidaire en faveur Compétences Commerce et International sur des prêts bancaires pour 34 k€ ;
- Caution solidaire en faveur d'EPSI Association sur des prêts bancaires pour 247 k€ ;
- Caution solidaire en faveur d'IFAG Association sur des prêts bancaires pour 47 k€ ;
- Caution solidaire en faveur d'AIPF sur des prêts bancaires pour 438 k€.

9.1.2 Engagements reçus

Le Groupe n'a pas d'engagement reçu.

10 Autres informations

10.1.1 Événements postérieurs à la clôture

Néant.

10.1.2 Honoraires des Commissaires aux comptes

Les honoraires relatifs aux prestations du collège des Commissaires aux Comptes au titre de l'année 2020 se répartissent ainsi :

	<i>Exercice 2020</i>	<i>Exercice 2019</i>
Honoraires KPMG	105	99
Honoraires KPMG pour une SACC	59	
Honoraires ATRIOM	28	27
TOTAL	192	127

10.1.3 Rémunération allouée aux membres des organes d'administration et de direction

Cette information n'est pas indiquée car elle aboutirait à communiquer un montant individuel.