

12/01/2026

STATUTS SCI 17 PM (LECOEUR)

TLC / TLC /

11079601

TLC/TLC/

**L'AN DEUX MILLE VINGT SIX,
LE DOUZE JANVIER**

**A ECOUIS (Eure), 6 Route de Rouen, en l'Office Notarial, ci-après
nommé,**

**Maître Thibault LE COMPTE, Notaire titulaire de l'Office Notarial à
ECOUIS, 6, Route de Rouen , identifié sous le numéro CRPCEN : 27034**

A reçu le présent acte contenant :

STATUTS DE SOCIÉTÉ CIVILE IMMOBILIERE

A LA REQUETE DE :

**01°) Monsieur Patrice Juste Gérard LECOEUR, Agriculteur, époux de
Madame Armelle Nicole Marie Germaine LEDESVE D'HEUDIERES, demeurant à LA
NEUVILLE-CHANT-D'OISEL (76520) 1250 rue de la Cuette, Ferme de la Cuette.**

Né à MESNIL-RAOUL (76520) le 17 septembre 1950.

**Marié à la mairie de RENNEVILLE (27910) le 20 juin 1980 sous le régime de
la séparation de biens pure et simple défini par les articles 1536 et suivants du Code
civil aux termes du contrat de mariage reçu par Maître Philippe ROCHETTE, alors
notaire à ROUEN, le 18 juin 1980.**

Ce régime matrimonial n'a pas fait l'objet de modification.

De nationalité française.

Résident au sens de la réglementation fiscale.

**02°) Madame Armelle Nicole Marie Germaine LEDESVE D'HEUDIERES,
Professeur, épouse de Monsieur Patrice Juste Gérard LECOEUR, demeurant à LA
NEUVILLE-CHANT-D'OISEL (76520) 1250 rue de la Cuette, Ferme de la Cuette.**

Née à ROUEN (76000) le 2 novembre 1959.

**Mariée à la mairie de RENNEVILLE (27910) le 20 juin 1980 sous le régime de
la séparation de biens pure et simple défini par les articles 1536 et suivants du Code
civil aux termes du contrat de mariage reçu par Maître Philippe ROCHETTE, alors
notaire à ROUEN, le 18 juin 1980.**

Ce régime matrimonial n'a pas fait l'objet de modification.

De nationalité française.

Résidente au sens de la réglementation fiscale.

a

03°) Madame Aurélie Marie Marguerite Monique LECOEUR, Directrice d'agence adjointe, épouse de Monsieur Pierre-Guillaume Louis Emile **COIGNET**, demeurant à AIX-EN-PROVENCE (13100) 146 avenue Jean et Marcel Fontenaille.

Née à ROUEN (76000) le 17 avril 1982.

Mariée à la mairie de LA NEUVILLE-CHANT-D'OISEL (76520) le 6 juin 2008 sous le régime de la communauté d'acquêts à défaut de contrat de mariage préalable.

Ce régime matrimonial n'a pas fait l'objet de modification.

De nationalité française.

Résidente au sens de la réglementation fiscale.

04°) Monsieur Thibault Jean Robert LECOEUR, chef de projets, demeurant à SARTROUVILLE (78500) 74 rue de Stalingrad.

Né à ROUEN (76000) le 16 septembre 1983.

Célibataire.

Ayant conclu avec Madame Sandra HAJJAR un pacte civil de solidarité sous le régime de la séparation de biens, le 3 juillet 2020, enregistré à la mairie de SARTROUVILLE le 3 juillet 2020.

Contrat non modifié depuis lors.

De nationalité française.

Résident au sens de la réglementation fiscale.

05°) Monsieur Guillaume Philippe Gérard LECOEUR, Agriculteur, époux de Madame Hélène Chantal Paule **OUVRY**, demeurant à ROUEN (76000) 5 Bis rue des marronniers.

Né à ROUEN (76000) le 9 janvier 1986.

Marié à la mairie de SAINT-PIERRE-LE-VIEUX (76740) le 10 juillet 2015 sous le régime de la séparation de biens défini par les articles 1536 et suivants du Code civil contenant société d'acquêts, aux termes du contrat de mariage reçu par Maître FURON, notaire à LUNERAY (76810), le 29 juin 2015.

Ce régime matrimonial n'a pas fait l'objet de modification.

De nationalité Français.

Résident au sens de la réglementation fiscale.

PRESENCE - REPRESENTATION

- Monsieur Patrice LECOEUR est présent à l'acte.

- Madame Armelle LEDESVE D'HEUDIERES, est présente à l'acte.

- Madame Aurélie LECOEUR est non présente mais représentée par Mademoiselle Louise HOVRAY, employée du notaire soussigné, en vertu d'une procuration électronique demeurée annexée.

- Monsieur Guillaume Philippe Gérard LECOEUR est présent à l'acte.

- Monsieur Thibault LECOEUR est non présent mais représenté par Mademoiselle Louise HOVRAY, employée du notaire soussigné, en vertu d'une procuration sous seing privé en date à LA NEUVILLE CHANT D'OISEL, du 10 janvier 2026, demeurée annexée.

DOCUMENTS RELATIFS A LA CAPACITE ET A LA QUALITE DES PARTIES

Préalablement à l'adoption des statuts, les parties déclarent :

- Que les indications portées aux présentes concernant leur identité sont parfaitement exactes.
- Qu'il n'existe aucune restriction à leur capacité de s'obliger par suite de faillite personnelle, redressement ou liquidation judiciaire, cessation des paiements, incapacité quelconque.

DOCUMENTS RELATIFS A LA CAPACITE ET A LA QUALITE DES PARTIES

Les pièces suivantes ont été produites à l'appui des déclarations des parties sur leur capacité :

- Extrait d'acte de naissance.
- Extrait d'acte de mariage.
- Carte nationale d'identité.
- Compte rendu de l'interrogation du site bodacc.fr.
- Compte rendu de consultation de la base DOWJONES.

Ces documents ne révèlent aucun empêchement des parties à la signature des présentes.

PLAN DE L'ACTE

PREMIERE PARTIE

STATUTS

- Titre I - Caractéristiques**
- Titre II - Capital social**
- Titre III - Parts sociales**
- Titre IV - Administration**
- Titre V - Comptes sociaux**
- Titre VI - Dispositions diverses**

DEUXIEME PARTIE

DISPOSITIONS DIVERSES ET TRANSITOIRES

PREMIERE PARTIE - STATUTS

TITRE I - CARACTERISTIQUES

ARTICLE 1 . FORME – INTERET SOCIAL

La société a la forme d'une société civile immobilière régie par les dispositions du titre IX du livre III du Code civil, et par les présents statuts.

L'article 1833 du Code civil dispose que la société est gérée dans son intérêt social, en prenant en considération les enjeux sociaux et environnementaux de son activité.

ARTICLE 2 . OBJET – RAISON D'ETRE

La société a pour objet : l'acquisition, en état futur d'achèvement ou achevés, l'apport, la propriété, la mise en valeur, la transformation, la construction, l'aménagement, l'administration, la location et la vente (exceptionnelle), la mise à disposition à titre gratuit au profit de l'un des associés, de tous biens et droits immobiliers en France et à l'étranger, ainsi que de tous biens et droits pouvant constituer l'accessoire, l'annexe ou le complément des biens et droits immobiliers en question.

Le tout soit au moyen de ses capitaux propres soit au moyen de capitaux d'emprunt, ainsi que de l'octroi, à titre accessoire et exceptionnel, de toutes garanties

à des opérations conformes au présent objet civil et susceptibles d'en favoriser le développement.

Et, généralement toutes opérations civiles pouvant se rattacher directement ou indirectement à cet objet ou susceptibles d'en favoriser le développement, et ne modifiant pas le caractère civil de la société.

En outre, l'article 1835 du Code civil dispose que les statuts peuvent préciser une raison d'être, constituée des principes dont la société se dote et pour le respect desquels elle entend affecter des moyens dans la réalisation de son activité.

Les fondateurs précisent que la raison d'être de la société est familiale, en conséquence son objectif est d'assurer la détention d'un patrimoine immobilier, tant existant qu'à venir, puis de faciliter sa transmission à ses membres.

Ils n'entendent pas préciser le détail de ces actions et leurs moyens, sauf à indiquer qu'elles se feront dans le respect de l'éthique économique et environnementale.

ARTICLE 3 . DENOMINATION

La dénomination sociale est : 17 PM.

Dans tous les actes et documents émanant de la société et destinés aux tiers, la dénomination doit être précédée ou immédiatement suivie des mots " Société Civile " ou des initiales "S.C.", ensuite de l'indication capital social, ou le cas échéant de la mention "à capital variable", du siège social, et du numéro d'identification SIREN puis de la mention "RCS" suivi du nom de la ville du greffe auprès duquel la société est immatriculée par l'intermédiaire du guichet unique.

ARTICLE 4 . SIEGE

Le siège social est fixé à : LA NEUVILLE-CHANT-D'OISEL (76520), 1250 rue de la Cuette, Ferme de la Cuette.

Il pourra être transféré en tout autre endroit de la commune ou du département sur simple décision de la gérance, et partout ailleurs, en vertu d'une décision extraordinaire de la collectivité des associés.

ARTICLE 5 . DUREE

La société est constituée pour une durée de 99 années

Cette durée court à compter de son immatriculation au Registre du Commerce et des Sociétés, sauf les cas de prorogation ou de dissolution anticipée.

Un an au moins avant la date d'expiration de la société, la gérance doit consulter les associés à l'effet de décider si la société doit être prorogée. A défaut, tout associé peut demander au Président du Tribunal judiciaire, statuant sur requête, la désignation d'un mandataire de justice chargé de provoquer cette consultation.

TITRE II - APPORTS - CAPITAL SOCIAL

ARTICLE 6 . APPORTS

Apport en numéraire

Monsieur Patrice LECOEUR apporte la somme de DEUX CENTS EUROS (200,00 EUR).

Laquelle somme a été déposée en totalité ce jour au crédit d'un compte ouvert au nom de la société en formation en la comptabilité du notaire soussigné.

Cette somme provient de fonds personnels.

Madame Armelle LECOEUR apporte la somme de MILLE CINQ CENTS EUROS (1 500,00 EUR).

Laquelle somme a été déposée en totalité ce jour au crédit d'un compte ouvert au nom de la société en formation en la comptabilité du notaire soussigné.

Cette somme provient de fonds personnels.



Madame Aurélie COIGNET apporte la somme de CENT EUROS (100,00 EUR).

Laquelle somme a été déposée en totalité ce jour au crédit d'un compte ouvert au nom de la société en formation en la comptabilité du notaire soussigné.
Cette somme provient de fonds personnels.

Monsieur Thibault LECOEUR apporte la somme de CENT EUROS (100,00 EUR).

Laquelle somme a été déposée en totalité ce jour au crédit d'un compte ouvert au nom de la société en formation en la comptabilité du notaire soussigné.
Cette somme provient de fonds personnels.

Monsieur Guillaume Philippe Gérard LECOEUR apporte la somme de CENT EUROS (100,00 EUR).

Laquelle somme a été déposée en totalité ce jour au crédit d'un compte ouvert au nom de la société en formation en la comptabilité du notaire soussigné.
Cette somme provient de fonds personnels.

Intervention

Aux présentes est intervenu :

Monsieur Pierre-Guillaume Louis Emile COIGNET, acheteur, époux de Madame Aurélie Marie Marguerite Monique LECOEUR, demeurant à AIX-EN-PROVENCE (13100) 146 avenue Jean et Marcel Fontenaille.

Né à PARIS 14ÈME ARRONDISSEMENT (75014) le 6 novembre 1980.

Marié à la mairie de LA NEUVILLE-CHANT-D'OISEL (76520) le 6 juin 2008 sous le régime de la communauté d'acquêts à défaut de contrat de mariage préalable.

Ce régime matrimonial n'a pas fait l'objet de modification.

De nationalité française.

Résident au sens de la réglementation fiscale.

A ce non présent mais représenté par Madame Chimène POTIE, employée du notaire soussigné, en vertu d'une procuration électronique demeurée annexée.

- Pour reconnaître le caractère propre de la totalité des fonds utilisés par son conjoint à la constitution du capital et au paiement des frais.
- Pour prendre acte de la volonté de son conjoint de procéder au emploi de ces fonds, afin que les droits sociaux lui appartiennent en propre (article 1434 du Code civil).

En conséquence, il s'interdit à l'avenir de contester de quelque manière que ce soit le caractère propre de ces droits sociaux.

Libération des apports

Les dispositions applicables à la libération des apports réalisés ci-dessus et aux augmentations de capital qui pourraient être décidées par la suite sont les suivantes :

Apports en numéraire.

Les parts de numéraire doivent être libérées par leurs souscripteurs à première demande de la gérance et, au plus tard, quinze jours après réception d'une lettre recommandée avec demande d'avis de réception. La gérance peut exiger la libération immédiate du montant de la souscription. La gérance peut aussi demander la libération de ce montant par fractions successives, au fur et à mesure des besoins de la société.

Si un associé n'a pas satisfait à ses obligations, ses droits pourront, un mois après une mise en demeure restée infructueuse, être mis en vente publique à la

requête des représentants de la société par une décision de l'assemblée générale fixant la mise à prix.

Sur première convocation, l'assemblée générale se prononce à la majorité des deux tiers du capital social, et, sur deuxième convocation, à la majorité des deux tiers des droits sociaux dont les titulaires sont présents ou représentés. Les parts détenues par le ou les associés défaillants ne sont pas prises en compte pour le calcul des majorités requises.

La vente a lieu pour le compte de l'associé défaillant et à ses risques.

Les sommes provenant de la vente sont affectées par privilège au paiement des dettes de l'associé défaillant envers la société.

Apports en nature.

Les parts attribuées en rémunération d'apports en nature doivent être immédiatement et intégralement libérées.

Cette libération s'effectue par la mise à la disposition effective du bien apporté.

Total des apports

La valeur totale des apports est de : DEUX MILLE EUROS (2 000,00 EUR).

ARTICLE 7. CAPITAL SOCIAL

Le capital social est fixé à la somme de DEUX MILLE EUROS (2 000,00 EUR).

Il est divisé en 2000 parts, de UN EURO (1,00 EUR) chacune, numérotées de UN (1) à DEUX MILLE (2000) attribuées aux associés en proportion de leurs apports, savoir :

Monsieur Patrice LECOEUR : en rémunération de son apport, il lui est attribué, la pleine propriété de DEUX CENTS (200) parts numérotées de UN (1) à DEUX CENTS (200), ci 200 parts

Madame Armelle LECOEUR : en rémunération de son apport, il lui est attribué, la pleine propriété de MILLE CINQ CENTS (1500) parts numérotées de DEUX CENT UN (201) à MILLE SEPT CENTS (1700), ci 1 500 parts

Madame Aurélie COIGNET : en rémunération de son apport, il lui est attribué, la pleine propriété de CENT (100) parts numérotées de MILLE SEPT CENT UN (1701) à MILLE HUIT CENTS (1800), ci 100 parts

Monsieur Thibault LECOEUR : en rémunération de son apport, il lui est attribué, la pleine propriété de CENT (100) parts numérotées de MILLE HUIT CENT UN (1801) à MILLE NEUF CENTS (1900), ci 100 parts

Monsieur Guillaume LECOEUR : en rémunération de son apport, il lui est attribué, la pleine propriété de CENT (100) parts numérotées de MILLE NEUF CENT UN (1901) à DEUX MILLE (2000), ci 100 parts

TOTAL : 2000 parts

Toutes les parts sont entièrement libérées.



ARTICLE 8 . AUGMENTATION DU CAPITAL

Modalités

Le capital peut, en vertu d'une décision extraordinaire de la collectivité des associés être augmenté en une ou plusieurs fois par :

- la création de parts nouvelles attribuées en représentation d'apports, en numéraire ou en nature. Les attributaires, s'ils n'ont pas la qualité d'associés, devront, préalablement, être agréés dans les conditions ci-après indiquées ;
- l'incorporation au capital de tout ou partie des réserves ou des bénéfices par voie d'élévation de la valeur nominale des parts existantes ou par voie de créations de parts nouvelles attribuées gratuitement.

Droit préférentiel de souscription

En cas d'augmentation de capital par voie d'apport en numéraire, et par application de l'égalité entre associés, chacun des associés a, proportionnellement au nombre de parts qu'il possède, un droit de préférence à la souscription des parts nouvelles représentatives de l'augmentation de capital. L'augmentation de capital est réalisée nonobstant l'existence de rompus, et les associés disposant d'un nombre insuffisant de droits de souscription pour souscrire un nombre entier de parts d'intérêts nouvelles doivent faire leur affaire personnelle de toute acquisition ou cession de droits.

En présence de parts sociales démembrées, usufruit d'une part et nue-propiété de l'autre, chacun de l'usufruitier et du nu-propiétaire aura un droit préférentiel de souscription des parts nouvelles représentatives de l'augmentation de capital.

S'ils viennent à l'exercer concurremment, ils seront censés, à défaut de notification contraire adressée à la société par lettre recommandée avec accusé de réception, l'avoir exercé l'usufruitier pour l'usufruit et le nu-propiétaire pour la nue-propiété.

Si un seul d'entre eux venait à l'exercer, il serait censé l'avoir exercé pour la pleine propriété des parts nouvelles.

En présence de plusieurs usufruitiers ou nus-propiétaires des mêmes parts démembrées, chacun d'eux disposera d'un droit préférentiel de souscription. S'ils venaient à l'exercer concurremment, ils seraient censés l'avoir exercé dans des conditions telles que les droits qu'ils détiennent dans les parts démembrées à la date de la souscription à l'augmentation de capital puissent être exercés à l'identique sur les parts nouvelles issues de l'augmentation de capital.

Le droit de souscription attaché aux parts anciennes peut être cédé par les voies civiles, conformément aux dispositions de l'article 1690 du Code civil, sous réserve des conditions indiquées ci-après à l'article "MUTATION".

Le droit préférentiel de souscription est exercé dans les formes et délais fixés par la gérance sans toutefois que le délai imparti aux associés pour souscrire ou proposer un cessionnaire à leur droit de souscription puisse être inférieur à quinze jours.

Toute décision des associés portant renonciation totale ou partielle au droit préférentiel de souscription ci-dessus institué devra être prise à l'unanimité des associés.

Pacte de préférence en cas de démembrement de parts

En cas de cession par un usufruitier ou par un nu-propiétaire de son droit préférentiel de souscription, l'usufruitier ou le nu-propiétaire, selon le cas, devra faire connaître au nu-propiétaire ou à l'usufruitier l'identité de l'acquéreur éventuel, le prix offert par celui-ci, ses modalités de paiement et toutes les conditions projetées.



À égalité de prix et aux mêmes conditions et modalités de paiement, l'usufruitier ou le nu-proprétaire, selon le cas, aura la préférence sur tout acquéreur potentiel.

En conséquence de cet engagement, ce dernier aura le droit d'exiger que les droits dont il s'agit lui soient vendus à ces mêmes prix, modalités de paiement et conditions.

Dans le cas où plusieurs usufruitiers ou nus-proprétaires viendraient à exercer ce droit de préférence, ils seront censés l'avoir exercé dans la proportion dans laquelle chacun est titulaire des droits sur les parts sociales démembrées existant au moment de la décision d'augmentation de capital.

La notification sera adressée par lettre recommandée avec accusé de réception ou par acte de commissaire de justice, au domicile du bénéficiaire qui devra dans un délai d'un mois faire connaître au cédant son intention d'user du bénéfice de ce pacte de préférence.

Passé ce délai sans manifestation de volonté de sa part, le bénéficiaire sera définitivement déchu de ce droit.

En cas de refus de réception de la lettre recommandée dont il est parlé, ce sera la date de l'avis de refus qui fera courir le délai d'un mois dont il est ci-dessus parlé.

ARTICLE 9 . REDUCTION DU CAPITAL

Le capital peut être réduit, en vertu d'une décision de l'assemblée générale extraordinaire, pour quelque cause et de quelque manière que ce soit, notamment au moyen d'un remboursement aux associés, d'un rachat de parts ou d'une réduction du montant nominal ou du nombre de parts.

Lorsque la réduction du capital affectera des parts démembrées et aura pour conséquence l'attribution de numéraire en contrepartie de l'annulation des parts concernées, les dispositions de l'article 587 du Code civil s'appliqueront aux sommes attribuées en représentation des parts démembrées annulées, sauf si les parties n'en conviennent autrement.

Par suite, et sauf accord unanime des parties notifié au siège de la société par lettre recommandée avec demande d'avis de réception, la gérance sera tenue de remettre le numéraire attribué en représentation des parts sociales démembrées concernées par la réduction de capital, au seul usufruitier qui sera seul habilité à en donner quittance et décharge, et le gérant sera bien et valablement déchargé par la remise des fonds au seul usufruitier.

Pour le cas où l'usufruit serait détenu concurremment par plusieurs personnes, la gérance sera bien et valablement déchargée par la remise des fonds à un seul d'entre eux à moins qu'elle n'ait préalablement reçu par lettre recommandée avec accusé de réception adressée au siège de la société un ordre contraire émanant d'un ou plusieurs usufruitiers.

Lorsque la réduction de capital aura pour conséquence l'attribution d'un bien en nature en contrepartie de l'annulation des parts concernées, le bien attribué sera subrogé purement et simplement aux parts sociales annulées, et en cas de démembrement des parts concernées, les droits respectifs de l'usufruitier et du nu-proprétaire seront reportés sur le bien.


TITRE III . PARTS SOCIALES

ARTICLE 10 . DROITS ET OBLIGATIONS ATTACHES AUX PARTS

Cas général

Le titre de chaque associé résulte seulement des présents statuts, des actes ultérieurs modifiant ces statuts et des cessions de parts régulièrement effectuées.

Les droits et obligations attachés à chaque part la suivent en quelque main qu'elle passe. La propriété d'une part emporte de plein droit adhésion aux présents statuts et aux décisions régulièrement prises par les assemblées générales des associés et par la gérance.



À chaque part sociale sont attachés des droits égaux dans les bénéfices comme dans l'actif social, sauf dispositions contraires des statuts.

Les associés répondent indéfiniment des dettes sociales proportionnellement à leur part dans le capital social.

La gérance est tenue de communiquer à tout créancier social qui en fait la demande, le nom et le domicile, réel ou élu, de chacun des associés. Une telle demande est valablement faite par lettre recommandée avec demande d'avis de réception adressée à la société.

Personne protégée – Mineur - Majeur

Les règles suivantes sont des règles internes entre associés, inopposables aux tiers, et notamment aux créanciers.

Les associés mineurs ou majeurs sous tutelle ne sont tenus du passif social qu'à concurrence de la valeur nominale de leurs droits sociaux.

En conséquence, les autres associés seront tenus solidairement entre eux, proportionnellement aux parts détenues par chacun d'eux dans le capital social, de l'excédent éventuel du passif social attaché aux parts sociales propriété du mineur ou du majeur sous tutelle associé de la société.

Le gérant ne pourra conclure un acte qu'après avoir obtenu la renonciation du créancier à poursuivre l'associé personne protégée.

Indivision

Chaque part est indivisible à l'égard de la société. Les propriétaires indivis de parts sont tenus, pour l'exercice de leurs droits, de se faire représenter auprès de la société par l'un d'entre eux ou par un mandataire unique choisi parmi les indivisaires ou en dehors d'eux. En cas de désaccord, le mandataire sera désigné en justice à la demande de la partie la plus diligente.

Le droit de vote seul fait l'objet de cette représentation, chacun des associés indivisaires gardant le droit de siéger en assemblée.

Démembrement

Lorsque les parts sociales font l'objet d'un démembrement – usufruit d'une part et nue-propiété d'autre part – le droit de vote appartient à l'usufruitier, savoir :

I – En matière d'assemblées générales ordinaires :

Le droit de vote de l'usufruitier portera sur :

- L'approbation des comptes.
- L'affectation et la répartition des résultats.
- L'acquisition et la vente de tous biens et droits immobiliers.

Pour toutes ces décisions, le nu-propiétaire devra être également convoqué.

Le droit de vote appartiendra au nu-propiétaire pour toutes les autres décisions. Pour toutes ces décisions, l'usufruitier devra être également convoqué.

II – En matière d'assemblées générales extraordinaires :

Le droit de vote appartiendra au nu-propiétaire pour toutes les décisions, à l'exception de celles concernant l'acquisition et la vente de tous biens et droits immobiliers.

Pour toutes ces décisions, l'usufruitier devra être également convoqué.

Il est rappelé :

- Qu'en vertu des dispositions de l'article 1844, premier alinéa, du Code civil, tout associé a le droit de participer aux décisions collectives nonobstant toute disposition statutaire contraire.

- Que la jurisprudence considère seul le nu-proprétaire comme associé. L'usufruitier, dans la mesure où il ne détient pas de parts en pleine propriété, n'est pas considéré comme associé.
- Que le troisième alinéa de cet article dispose notamment que si une part est grevée d'un usufruit, le nu-proprétaire et l'usufruitier ont le droit de participer aux décisions collectives.
- Que l'exercice du droit de vote de l'usufruitier ne devra ni amener une augmentation des engagements du nu-proprétaire ni s'exercer dans le dessein de favoriser ses intérêts au détriment de ceux des autres associés.

**ARTICLE 11 . MUTATION ENTRE VIFS – NANTISSEMENT – REALISATION FORCEE – RETRAIT
D'UN ASSOCIE**

Mutation entre vifs

Les cessions de parts doivent être constatées par acte authentique ou sous signature privée. Elles ne sont opposables à la société qu'après la signification ou l'acceptation prévues par l'article 1690 du Code civil. Elles ne sont opposables aux tiers que lorsqu'elles ont de surcroît été publiées par le dépôt en annexe au registre du commerce et des sociétés compétent par l'intermédiaire du guichet unique, d'une copie de l'acte de mutation enregistré.

Les parts sont librement cessibles entre associés et au profit du descendant d'un associé, toutes les autres cessions sont soumises à l'agrément préalable à l'unanimité des associés.

Procédure d'agrément

Le projet de cession est notifié avec demande d'agrément par le cédant, ou la personne souhaitant devenir associé, par lettre recommandée avec demande d'avis de réception ou par tout autre moyen présentant une preuve de réception, à la société et à chacun des autres associés avec indication du délai dans lequel la cession projetée doit être régularisée, lequel délai ne peut être inférieur à trois mois à compter de la dernière en date des notifications ci-dessus.

L'assemblée des associés se réunit dans le délai d'un mois à compter de la notification du projet à la société, à l'initiative de la gérance.

En cas d'inaction de la gérance pendant le délai fixé à l'alinéa précédent, le plus diligent des associés peut convoquer lui-même ou faire convoquer par mandataire de justice l'assemblée des associés, sans avoir à effectuer de mise en demeure préalable à la gérance.

En cas d'agrément, la cession doit être régularisée dans le délai prévu.

En cas de refus d'agrément, chacun des coassociés du cédant dispose d'une faculté de rachat des droits sociaux objets de la cession projetée.

La société peut également formuler une offre de rachat des parts concernées, par décision unanime des associés, et ainsi réduire son capital.

Lorsque plusieurs associés se portent acquéreurs des parts sociales, chacun est réputé acquéreur, sauf convention contraire entre eux, à proportion du nombre de parts qu'il détenait au jour de la notification du projet de cession à la société, sans qu'il soit tenu compte des droits sociaux objets de la cession projetée.

Avec la décision de refus d'agrément, la gérance notifie au cédant la ou les offres de rachat retenues avec indication du nom du ou des acquéreurs proposés ainsi que le prix offert par chacun d'eux.

En cas d'offres de prix non concordantes, une contestation est réputée exister sur le prix proposé. Dans ce cas, comme encore si le cédant n'accepte pas le prix proposé, celui-ci est fixé par un expert désigné par les parties ou, à défaut d'accord entre elles, par une ordonnance du président du tribunal judiciaire statuant en la forme des référés et sans recours possible.



Jusqu'à l'acceptation, expresse ou tacite, du prix par les parties, celles-ci peuvent renoncer au rachat. De son côté, le cédant reste libre de renoncer à la cession. De son côté, le cédant reste libre de renoncer à la cession.

Si aucune offre de rachat portant sur toutes les parts dont la cession est projetée n'est faite au cédant dans un délai de quatre mois à compter de la dernière des notifications, l'agrément du projet initial de cession est réputé acquis, à moins que les autres associés, à l'unanimité, n'aient décidé, dans le même délai, la dissolution de la société. Le cédant peut rendre caduque cette décision s'il notifie à la société par lettre recommandée avec demande d'avis de réception ou par tout autre moyen présentant une preuve de réception sa renonciation au projet initial de cession dans le délai d'un mois à compter de l'intervention de la décision de dissolution.

Le prix de rachat est payable comptant lors de la régularisation du rachat.

L'agrément peut également résulter de l'intervention de tous les associés à l'acte de cession à l'effet de donner, à l'unanimité, leur accord.

Retrait d'associé

Sans préjudice des droits des tiers, un associé peut se retirer totalement ou partiellement de la société après autorisation donnée par une décision unanime des autres associés. Spécialement tout associé pourra à l'expiration d'un délai d'un an du dernier des décès des membres fondateurs de la société demander son retrait de la société sans avoir à justifier sa décision.

En toute hypothèse, la faculté de retrait ne pourra s'exercer dans la première année qui suit l'immatriculation de la société.

La demande de retrait est notifiée à la société et aux associés par lettre recommandée avec demande d'avis de réception ou lettre simple remise contre récépissé.

Le retrait peut également être autorisé pour justes motifs par une décision de justice.

L'admission au redressement et à la liquidation judiciaires et la faillite personnelle d'un associé entraînent son retrait d'office de la société.

En cas d'autorisation, le retrait prend effet à la clôture de l'exercice en cours au jour de notification de la demande de retrait, le retrayant conservant tous ses droits et obligations d'associé jusqu'au remboursement de ses droits sociaux. Dans les cas prévus au précédent alinéa, le retrait prend effet au jour d'intervention de l'événement générateur.

La valeur des droits est fixée à la date d'effet du retrait.

L'associé qui se retire de la société reste tenu des dettes sociales devenues exigibles à la date d'effet de son retrait. Il n'est plus responsable des dettes contractées avant la date d'effet de son retrait mais qui ne sont pas encore exigibles à cette date, sauf si le retrayant a garanti personnellement les engagements de la société.

A moins qu'il ne demande la reprise en nature du bien qu'il avait apporté à la société, ce qu'il ne peut faire dans les cas d'admission au redressement et à la liquidation judiciaires et de faillite personnelle, l'associé qui se retire n'a droit qu'au seul remboursement de la valeur de ses parts fixée. En l'absence d'un accord amiable entre les associés sur la valeur des parts sociales concernées, ceux-ci peuvent désigner un expert pour procéder à l'évaluation. Si les parties ne parviennent pas à s'entendre sur le choix de cet expert, le président du tribunal judiciaire, statuant en la forme des référés, pourra ordonner sa nomination à la demande de la partie la plus diligente. Cette décision sera rendue sans possibilité de recours conformément à l'article 1843-4 du Code civil. Le rachat au prix fixé entraînera annulation des parts de l'associé qui se retire et réduction corrélative du capital social.

Le remboursement a lieu au comptant un mois au plus tard après la date d'approbation des comptes de l'exercice en cours au jour du retrait et, si la fixation de la valeur de remboursement est postérieure à cette approbation, un mois au plus tard après cette fixation, sans qu'il soit dû aucun intérêt en sus.

Les frais et honoraires d'expertise sont intégralement à la charge du retrayant.
Le retrayant peut, après son retrait effectif, faire valoir son droit d'information pour les documents relatifs à la période où il était encore associé.

Dans la mesure où le retrayant serait titulaire d'une créance à l'encontre de la société notamment sous la forme d'un compte courant, la convention qui aura été établie entre les parties devra régler le sort de celle-ci dans l'hypothèse de son départ, à défaut pour les statuts de l'avoir prévu.

De même si le retrayant était sous le coup d'un mandat de protection future.

Sans préjudice de ce qui précède, la société dispose de la faculté d'offrir à l'associé sortant, en contrepartie de ses parts sociales, des actifs sociaux qu'il n'a pas nécessairement apporté lui-même, tels que des biens mobiliers ou immobiliers ou toute autre valeur patrimoniale acceptée par l'associé sortant.

Le retrayant devra notifier son acceptation ou son refus des conditions de paiement en nature proposées par la société dans un délai de QUINZE JOURS suivant la réception de l'offre de rachat des parts sociales. À défaut de réponse dans ce délai, l'associé sera réputé avoir refusé l'offre de la société.

Les actifs transférés en paiement des parts sociales devront être libres de toute charge ou autre sûreté, sauf accord contraire entre les parties.

Nantissement – Réalisation forcée

Les parts sociales peuvent faire l'objet d'un nantissement constaté, à peine de nullité, par écrit en application des dispositions de l'article 2356 premier alinéa du Code civil. Le nantissement donne lieu à la publicité requise par l'article 2338 du Code civil.

Tout associé peut obtenir des autres associés leur consentement à un projet de nantissement dans les mêmes conditions que leur agrément à une cession de parts.

Le consentement donné au projet emporte agrément du cessionnaire en cas de réalisation forcée des parts sociales à la condition que cette réalisation soit notifiée un mois avant la vente aux associés et à la société.

Chaque associé peut se substituer au cessionnaire dans un délai de cinq jours francs à compter de la vente. Si plusieurs associés exercent cette faculté, ils sont, sauf convention contraire, réputés acquéreurs à proportion du nombre de parts qu'ils détenaient lors de la notification de la vente forcée. Si aucun associé n'exerce la faculté de substituer, la société peut racheter les parts en vue de leur annulation.

La réalisation forcée de parts sociales auquel le consentement à nantissement n'a pas été donné par application des dispositions susvisées doit être notifiée un mois avant la vente aux associés et à la société.

Les associés peuvent, dans ce délai, décider la dissolution de la société ou l'acquisition des parts dans les conditions prévues aux articles 1862 et 1863 du Code civil en tenant compte de ce qui est dit ci-dessus.

Si la vente a eu lieu, les associés ou la société peuvent exercer la faculté de substitution qui leur est reconnue ci-dessus. Le non exercice de cette faculté emporte agrément de l'acquéreur.

ARTICLE 12 . MUTATION PAR DECES

En cas de décès d'un associé, la société continue entre les associés survivants et les descendants de l'associé décédé à condition que ceux-ci obtiennent l'agrément de la collectivité des associés.

L'agrément est exigé peu importe que la transmission porte sur la pleine propriété de parts sociales, sur une quote-part indivise, ou un droit démembrement.

Les ayants droit de l'associé décédé doivent dans les trois mois du décès, demander l'agrément par lettre recommandée avec accusé de réception adressée à la société et à chacun des associés. La demande d'agrément sera accompagnée de la justification de l'identité et de la qualité des ayants droit (copie d'acte de notoriété...).

L'agrément auquel sont soumis les intéressés doit être donné ou refusé au plus tard dans un délai de trois mois suivant réception de la demande par la société et ses associés, faute de quoi il sera réputé acquis.



Dans les quinze jours qui suivent la demande d'agrément, les associés qui entendent refuser l'agrément doivent adresser leur souhait à la société et aux autres associés par lettre recommandée avec accusé de réception ou tout moyen permettant d'établir une preuve de réception, et précisent le cas échéant, quel nombre de parts sociales ils se proposent de racheter.

Si au moins un seul des associés manifeste son souhait de refuser l'agrément une assemblée générale devra être organisée à bref délai.

La décision de refus d'agrément est prise aux conditions de majorité et quorum requises pour toute décision extraordinaire des associés, hors la présence de ces dévolutaires, les voix attachées aux parts de leur auteur n'étant pas retenues pour le calcul du quorum et de la majorité.

En cas de refus et de pluralité d'offres d'associés survivants, ceux-ci sont réputés acquéreurs à proportion du nombre de parts sociales détenues par chacun d'eux au jour du décès et dans la limite de leur demande.

Les héritiers qui ne deviennent pas associés n'ont droit qu'à la valeur des parts sociales de leur auteur déterminée au jour du décès. La valeur réelle des parts est, à défaut d'accord entre les parties, déterminées par un expert désigné soit par les parties, soit par un juge.

Les frais d'expertise sont supportés moitié par la société, moitié par la succession ou par les ayants droit non déjà associés, selon le cas.

Cette valeur doit être payée par les nouveaux titulaires des parts, ou, à défaut d'acquisition de tout ou partie des parts, par la société elle-même, qui doit alors les racheter en vue de leur annulation.

Le prix est payable comptant lors de la réalisation des cessions ou de la réduction du capital social, lesquelles doivent intervenir dans les deux mois de la détermination du prix. Au-delà, le prix des parts sera majoré du taux d'intérêt légal.

En outre, les dispositions d'un mandat à effet posthume ne pourront accorder à l'ayant droit plus de droits qu'il n'en tient en vertu des présentes.

La procédure d'agrément susvisée s'applique même en cas de liquidation amiable d'un associé personne morale.

TITRE IV - ADMINISTRATION DE LA SOCIÉTÉ

CHAPITRE I : GERANCE

ARTICLE 13 . NOMINATION – REVOCATION – DEMISSION – INCAPACITE – DISPARITION – VACANCE – DECES

La société est administrée par un ou plusieurs gérants pris parmi les associés ou en dehors d'eux, nommés et révoqués par l'assemblée générale ordinaire des associés.

Toute personne physique ou morale peut être gérante. Les fonctions du ou des gérants cessent par leur dissolution ou liquidation ou règlement judiciaire s'il s'agit d'une personne morale, leur décès, l'application d'une mesure de protection ou d'un mandat de protection future, ou d'une faillite personnelle, s'il s'agit d'une personne physique.

Tout gérant est révocable par décision collective prise à la majorité simple.

Si la révocation est décidée sans juste motif, elle peut donner lieu à des dommages et intérêts.

Le gérant peut démissionner sans juste motif sous réserve de notifier sa décision aux éventuels cogérants ainsi qu'à chacun des associés en respectant un préavis de trois mois. Ce délai commencera à courir à compter de la dernière réception de la démission adressée soit par lettre recommandée avec accusé de réception, soit par lettre simple remise contre émargement ou récépissé.

Toutefois en présence d'un gérant unique, la démission pourra prendre effet à la date de l'assemblée qu'il aura convoquée aux fins de délibérer sur la nomination de son successeur à la fonction de gérant.

En toute hypothèse, le gérant démissionnaire peut être dispensé du délai de préavis avec l'accord de tous les associés ou par décision d'assemblée générale.

La cessation du mandat social du gérant intervient de plein droit lorsqu'il est placé sous l'un des régimes de protection des personnes dites "protégées" ou lorsque s'ouvre un mandat de protection future, ou s'il est mis en faillite personnelle, frappé d'une interdiction de gérer, disparaît ou décède. Une assemblée générale devra être convoquée à l'initiative de tout associé.

Si la société est dépourvue de gérant, tout associé peut désormais réunir les associés en vue de nommer un ou plusieurs gérants. À défaut, et en application de l'article 1846 du Code civil, il peut demander au juge de désigner un mandataire à cet effet.

ARTICLE 14 . POUVOIRS – INFORMATION DES ASSOCIES

Pouvoirs

La gérance est investie des pouvoirs les plus étendus pour agir au nom de la société en vue de la réalisation de l'objet social.

Dans les rapports avec les tiers, le gérant engage la société par les actes entrant dans l'objet social.

Elle peut donner toutes délégations de pouvoirs à tous tiers pour un ou plusieurs objets déterminés.

Elle peut transférer le siège social en tout endroit de la ville ou du département.

Le ou les premiers gérants sont désignés soit en fin des présentes soit dans un acte distinct.

Les gérants, s'il en est désigné plusieurs, pourront agir ensemble ou séparément. Chacun a toutefois le droit de s'opposer à une opération avant qu'elle ne soit conclue.

Dans les rapports entre associés, le gérant ou les gérants (ensemble ou séparément) ne peuvent accomplir aucun des actes suivants sans y avoir été préalablement autorisés par une décision collective ordinaire des associés, et dans la mesure où ils sont compatibles avec l'objet social et l'intérêt de la société :

- Acquérir ou vendre des biens et droits immobiliers.
- Affecter et hypothéquer tout ou partie du patrimoine de la société ou conférer quelque garantie que ce soit sur le patrimoine de celle-ci.
- Emprunter au nom de la société, se faire consentir des découverts en banque.
- Consentir un bail commercial, professionnel, rural, le renouvellement ou la modification d'un tel bail.
- Participer à la fondation de société.
- Participer à tous apports à une société constituée ou à constituer.

Information des associés

Les associés ont le droit de consulter au siège social, le cas échéant avec l'assistance d'un conseil, les livres et les documents sociaux. Ils peuvent poser par écrit des questions sur la gestion sociale auxquelles il devra être répondu par écrit dans le délai d'un mois.

Les gérants doivent, au moins une fois dans l'année, rendre compte de leur gestion aux associés. Cette reddition de compte doit comporter un rapport écrit d'ensemble sur l'activité de la société au cours de l'année ou de l'exercice écoulé comportant l'indication des bénéfices réalisés ou prévisibles et des pertes encourues ou prévues.

Toute infraction pourra être considérée comme un juste motif de révocation.



CHAPITRE II : DECISIONS COLLECTIVES

ARTICLE 15 . FORME DES DECISIONS COLLECTIVES

Une décision collective peut prendre la forme d'une assemblée générale, d'une consultation écrite, ou d'un consentement de tous les associés exprimé à l'unanimité dans un acte authentique ou sous signature privée.

En cas de consultation écrite, le gérant adresse aux associés par lettre recommandée avec avis de réception, le texte de résolutions proposées, les documents nécessaires à leur information et le rappel des modalités de la consultation. A réception de cet envoi, chaque associé disposera d'un délai de quinze jours pour retourner son vote par écrit papier ou électronique. Seuls les votes reçus dans ce délai et clairement exprimés par oui ou par non, seront pris en compte. Les associés pourront se rétracter et revenir sur leur décision jusqu'à l'expiration dudit délai de quinze jours. À défaut de réponse dans ce délai, ou en cas de refus exprès de répondre à toutes les résolutions, l'associé sera réputé s'être abstenu, de sorte que ses parts ne pourront pas être prises en compte pour le calcul du quorum. Les décisions sont adoptées aux conditions de majorité et de quorum prévues par les présents statuts ou la loi.

La gérance établit un procès-verbal auquel est annexé la réponse de chaque associé et constatant les résultats de leur vote.

ARTICLE 16 . CONVOCATION

Les assemblées générales sont convoquées par la gérance.

Un associé non gérant peut à tout moment, par lettre recommandée, demander à la gérance de provoquer une délibération des associés sur une question déterminée.

Un ou plusieurs associés détenant la moitié des parts sociales ou détenant, s'ils représentent au moins le quart des associés, le quart des parts sociales, peuvent convoquer la réunion d'une assemblée.

Les convocations ont lieu quinze jours au moins avant la date prévue pour la réunion de l'assemblée.

Elles sont faites par lettres recommandées adressées à tous les associés.

Les avis de convocation doivent indiquer l'ordre du jour de la réunion.

Le lieu de convocation est soit le siège social soit tout autre lieu indiqué par la gérance.

ARTICLE 17 . PROJET DE RESOLUTIONS - COMMUNICATION

Dès la convocation, le texte des résolutions proposées et tous documents nécessaires à l'information des associés sont tenus à leur disposition au siège social, où ils peuvent en prendre connaissance ou copie.

Les associés peuvent demander que ces documents leur soient adressés soit par lettre simple, soit à leurs frais par lettre recommandée.

Tout associé a le droit de prendre par lui-même, au siège social, connaissance de tous les livres et documents sociaux, des contrats, factures, correspondance, procès-verbaux et plus généralement de tout document établi par la société ou reçu par elle.

Le droit de prendre connaissance emporte celui de prendre copie.

Dans l'exercice de ses droits, l'associé peut se faire assister, à ses frais, d'un expert choisi parmi les experts agréés par la Cour de Cassation ou les experts près une Cour d'Appel.

ARTICLE 18 . ASSISTANCE ET REPRESENTATION AUX ASSEMBLEES

Tous les associés, quel que soit le nombre de parts qu'ils possèdent, ont accès à l'assemblée.

Ils peuvent se faire représenter aux assemblées générales par un mandataire de leur choix associé ou non.

Chaque membre de l'assemblée dispose d'autant de voix qu'il possède ou représente de parts.

L'article 1161 du Code civil dispose qu'un représentant ne peut agir pour le compte des deux parties au contrat ni contracter pour son propre compte avec le représenté.

En ces cas, l'acte accompli est nul à moins que la loi ne l'autorise ou que le représenté ne l'ait autorisé ou ratifié.

ARTICLE 19 . TENUE DES ASSEMBLEES

L'assemblée est présidée par le gérant, l'un d'eux ou tout associé désigné par la gérance.

À défaut, l'assemblée élit elle-même son président.

En cas de convocation par l'un des associés, l'assemblée est présidée par celui-ci.

Les fonctions de scrutateurs sont remplies par les deux membres de l'assemblée, présents et acceptant, qui disposent du plus grand nombre de voix.

Le bureau désigne le secrétaire qui peut être choisi en dehors des associés.

Il est tenu une feuille de présence.

L'ordre du jour des assemblées est arrêté par l'auteur de la convocation.

L'assemblée ne peut délibérer sur une question qui n'est pas inscrite à l'ordre du jour.

L'ordre du jour ne peut être modifié sur deuxième convocation.

ARTICLE 20 . PROCES-VERBAUX

Les décisions collectives sont constatées par procès-verbaux établis sur un registre spécial sur support papier ou électronique tenu au siège social.

Si le registre est physique, il est coté et paraphé soit par un juge du tribunal judiciaire ou du tribunal de commerce, soit par le maire ou un adjoint au maire de la commune du siège social.

Si le registre est électronique, les procès-verbaux sont signés au moyen d'une signature électronique avancée conforme au règlement (UE) n° 910/2014 (eIDAS) et horodatés de manière sécurisée pour garantir l'intégrité et la traçabilité.

Le procès-verbal de délibération de l'assemblée indique la date et le lieu de réunion, les nom, prénoms et qualité du Président, le mode de convocation, l'ordre du jour, la composition du bureau, les nom et prénoms des associés qui y ont participé, le nombre de parts détenu par chacun d'eux, les documents et rapports soumis à l'assemblée, le texte des résolutions mises aux voix, un résumé des débats et le résultat des votes. Il est signé par les gérants et par le président de l'assemblée.

ARTICLE 21 . ASSEMBLEE GENERALE ORDINAIRE

Les décisions sont de nature ordinaire lorsqu'elles sortent du champ d'application des décisions de nature extraordinaire.

Ce sont notamment celles concernant :

- la nomination et la rémunération éventuelle du ou des gérants ;
- l'approbation des comptes de gestion et de liquidation ainsi que des rapports établis par la gérance et les liquidateurs pour la reddition de leurs comptes ;
- l'affectation et la répartition des bénéfices, les modalités de fonctionnement des comptes courants.
- L'acquisition et la vente de tous immeubles et tous droits et biens immobiliers.

L'assemblée générale est régulièrement constituée si la moitié au moins des associés possédant la moitié du capital social est présente ou représentée.

Les décisions sont prises à la majorité des voix présentes ou représentées.

ARTICLE 22 . ASSEMBLEE GENERALE EXTRAORDINAIRE

Sont de nature extraordinaire toutes les décisions emportant modification, directe ou indirecte, des statuts ainsi que celles dont les présents statuts exigent qu'elles revêtent une telle nature, ou encore celles qui exigent d'être prises à une condition de majorité autre que celle visée pour les décisions collectives ordinaires.

Pour être valablement prises, les décisions extraordinaires exigent la présence ou la représentation de la moitié au moins des parts sociales émises par la société.

Sous réserve d'autres conditions prévues par la loi ou les statuts, elles sont adoptées à la majorité des deux tiers des voix présentes ou représentées.

Si la société comprend, ou vient à ne comprendre, que deux associés, toutes décisions extraordinaires devront être prises à l'unanimité des associés.

ARTICLE 23 . DECISIONS CONSTATEES DANS UN ACTE

Les associés peuvent toujours, d'un commun accord et à tout moment, prendre à l'unanimité toutes décisions collectives qui leur paraîtront nécessaires par acte notarié ou sous signature privée, sans être tenus d'observer les règles prévues pour la réunion des assemblées ordinaires ou extraordinaires.

Les décisions ainsi prises sont mentionnées à leur date dans le registre des délibérations ci-dessus prévu.

TITRE V - COMPTES SOCIAUX

La société doit impérativement tenir une comptabilité propre compte tenu de l'existence de son patrimoine propre et de sa personnalité autonome, comptabilité distincte de celle de la personne de ses associés.

ARTICLE 24 . EXERCICE SOCIAL

L'exercice social commence le premier janvier et finit le trente et un décembre de chaque année.

ARTICLE 25 . DETERMINATION ET AFFECTATION DU RESULTAT

Les comptes sont établis par le gérant à la clôture de chaque exercice ainsi qu'un rapport d'ensemble sur l'activité de la société comportant l'indication des bénéfices réalisés ou prévisibles, ou des pertes encourues ou prévues.

L'assemblée pourra décider de faire établir tous autres documents comptables tels que bilan, compte de résultat, inventaire.

Le droit de communication s'exerce conformément à la loi.

Les bénéfices nets peuvent être portés, en tout ou partie, à un compte de réserve ou reportés à nouveau ou encore être répartis entre les associés proportionnellement au nombre de parts possédées par chacun d'eux, le tout selon la décision prise en la forme ordinaire par la collectivité des associés.

Les pertes, s'il en existe, seront supportées par les associés proportionnellement au nombre de parts possédées par chacun d'eux.

TITRE VI - DISPOSITIONS DIVERSES

ARTICLE 26 . COMPTES COURANTS

Outre leurs apports, les associés auront la faculté, sur la demande ou avec l'accord de la gérance, de verser ou laisser à disposition de la société, en compte courant, toutes sommes qui seraient jugées utiles pour les besoins de la société.

Ces sommes seront inscrites au crédit d'un compte ouvert au nom de l'associé.

Les comptes courants d'associés ne doivent jamais être débiteurs.

Le montant maximum desdites sommes, les conditions de retrait sont fixés par accord entre la gérance et les intéressés.

Les intérêts des comptes courants seront perçus au maximum dans la limite des intérêts légaux fiscalement déductibles et portés dans les frais généraux de la société.

En cas de décès d'un associé titulaire d'un compte courant, le remboursement de ce dernier ne pourra en toute hypothèse être exigé qu'à la hauteur de la trésorerie disponible de la société.

ARTICLE 27 . REDRESSEMENT – LIQUIDATION D'UN ASSOCIE

Si un associé est mis en état de redressement judiciaire, de liquidation judiciaire, de faillite personnelle, cet associé cesse de faire partie de la société. Il n'en est plus que créancier et a droit à la valeur de ses droits sociaux déterminée conformément aux dispositions de l'article 1843-4 du Code civil.

ARTICLE 28 . PROROGATION – DISSOLUTION DE LA SOCIETE

La prorogation de la société doit être décidée à l'unanimité des associés, et ils doivent être consultés un an au moins avant la date d'expiration de la société. Tout associé peut demander au juge la désignation d'un mandataire pour provoquer la consultation.

La société prend fin par l'expiration du temps pour lequel elle a été constituée, sauf prorogation éventuelle comme indiqué ci-dessus.

L'assemblée générale extraordinaire peut, à toute époque, prononcer la dissolution anticipée de la société.

En revanche, la société n'est dissoute par aucun événement susceptible d'affecter l'un de ses associés et notamment :

- le décès, l'incapacité, l'application d'un mandat de protection future, ou la faillite personnelle d'un associé personne physique,
- la dissolution, le redressement judiciaire, la liquidation judiciaire d'un associé personne morale,

La société n'est pas non plus dissoute par la révocation d'un gérant, qu'il soit associé ou non.

La mésentente entre les associés se traduisant par une paralysie du fonctionnement de la société constitue un juste motif de dissolution.

La société se trouve en liquidation par l'effet et à l'instant de sa dissolution pour quelque cause que ce soit. La personnalité morale de la société se poursuit néanmoins pour les besoins de cette liquidation et jusqu'à la publication de sa clôture.

L'assemblée nomme un ou plusieurs liquidateurs dont elle détermine les pouvoirs et la rémunération. La nomination de ce ou ces liquidateurs met fin aux pouvoirs de la gérance.

ARTICLE 29 . LIQUIDATION

L'assemblée générale règle le mode de liquidation. Après extinction du passif, le solde de l'actif est employé d'abord à rembourser aux associés le capital versé sur leurs parts sociales et non amorti.

Le surplus, s'il y a lieu, est réparti entre les associés au prorata du nombre de leurs parts sociales.

La clôture de la liquidation est constatée par l'assemblée générale.



ARTICLE 30 . REGISTRE DES BENEFICIAIRES EFFECTIFS

Conformément aux articles L 561-2-2 et R 561-55 et suivants du Code monétaire et financier, le ou les représentants de la société sont tenus, lors de son immatriculation, de déclarer par l'intermédiaire du guichet unique électronique mentionné à l'article R 123-1 du Code de commerce, les informations relatives à ses bénéficiaires effectifs ainsi que les modalités de contrôle qu'ils exercent sur la société.

Est considéré comme bénéficiaire effectif toute personne physique détenant, directement ou indirectement, plus de 25 % du capital ou des droits de vote de la société, ou, à défaut, toute personne exerçant un contrôle sur ses organes de direction et de gestion. En l'absence d'identification possible d'un bénéficiaire effectif selon ces critères, le ou les représentants légaux de la société seront désignés comme tels.

Il est rappelé que l'absence de déclaration ou la déclaration d'informations inexactes ou incomplètes est passible de six mois d'emprisonnement et de 7 500 euros d'amende pour les personnes physiques, et de 37 500 euros pour les personnes morales, en application de l'article L 574-5 du Code monétaire et financier.

Les personnes physiques coupables de cette infraction encourent également des peines d'interdiction de gérer ou de privation partielle des droits civils et civiques (articles 131-26 et 131-27 du Code pénal). Les personnes morales déclarées responsables pénalement s'exposent aux sanctions prévues par l'article 131-39 du Code pénal, notamment la dissolution, la mise sous surveillance judiciaire, l'exclusion des marchés publics, l'interdiction de procéder à une offre au public de titres financiers ou de faire admettre leurs titres aux négociations sur un marché réglementé, ainsi que la publication de la décision de condamnation.

ARTICLE 31 . CONTESTATIONS

Toutes les contestations qui pourraient s'élever pendant la durée de vie de la société ou lors de sa liquidation, entre la société, ses associés, ses dirigeants ou l'un de ses membres, relativement aux affaires sociales ou à l'exécution des dispositions statutaires, seront jugées conformément à la loi et soumises à la juridiction des tribunaux compétents dans les conditions de droit commun.

DEUXIEME PARTIE - DISPOSITIONS DIVERSES ET TRANSITOIRES

IMMATRICULATION

L'immatriculation de la société sera effectuée au registre du commerce et des sociétés de ROUEN par le notaire soussigné via le guichet unique.

Aux termes de celle-ci, elle sera dotée de la personne morale, donc d'une existence juridique, elle pourra ainsi agir en son nom propre.

CONFIDENTIALITÉ DU DOMICILE PERSONNEL DES DIRIGEANTS ET ASSOCIÉS - INFORMATION

En application des articles L 123-33, R 123-3 et R 123-54-1 du Code de commerce, les fondateurs reconnaissent avoir été informés, préalablement à l'immatriculation de la société, de la faculté pour les dirigeants et associés personnes physiques de la société en formation de solliciter, lors de l'immatriculation, la confidentialité des informations relatives à leur domicile personnel afin qu'il n'en soit pas fait mention dans les extraits Kbis accessibles au public.

Lorsque les statuts ou tout autre document transmis au guichet unique des formalités d'entreprise comportent l'adresse personnelle d'un dirigeant ou d'un associé, une version occultée peut être préparée et remise pour publication, la version complète de l'acte étant conservée par le greffe à titre de pièce justificative.

Les fondateurs reconnaissent avoir été informés de cette faculté, ainsi que des frais et conditions de sa mise en œuvre.

Il est rappelé que certaines autorités, administrations, professions réglementées, ainsi que les associés et certains créanciers, conservent un droit d'accès aux informations occultées conformément à l'article R 123-54-2 du Code de commerce.

NOMINATION DES PREMIERS GERANTS

Les associés nomment pour premiers gérants de la société : Monsieur Patrice LECOEUR et Madame Armelle LECOEUR, susnommés.

Les fonctions de gérant sont sans limitation de durée.

Les gérants déclarent accepter cette fonction et n'avoir aucun empêchement à son exercice.

Les gérants exerceront séparément, dans les rapports entre associés, les actes de gestion que demande l'intérêt de la société, sauf le droit qui appartient à chacun de s'opposer à une opération avant qu'elle ne soit conclue. Dans les rapports avec les tiers, chacun des gérants engage la société par les actes entrant dans l'objet social. L'opposition formée par un gérant aux actes d'un autre gérant est sans effet à l'égard des tiers, à moins qu'il ne soit établi qu'ils en ont eu connaissance.

Les clauses statutaires limitant les pouvoirs des gérants sont inopposables aux tiers.

ACTES ACCOMPLIS POUR LE COMPTE DE LA SOCIETE EN FORMATION - ÉTAT

ACTES ACCOMPLIS AVANT LA SIGNATURE DES STATUTS

Le notaire soussigné indique aux requérants que, dans la mesure où des actes ont été accomplis avant la signature des statuts, mais uniquement au nom et pour le compte de la société en formation et expressément spécifiés comme tels par le signataire, un état de ces actes avec l'indication, pour chacun d'eux, de l'engagement qui en résulterait pour la société, doit être présenté aux futurs associés préalablement à la signature des présentes. Si un tel état existe, il doit également être annexé. La signature des statuts emportera reprise desdits engagements par la société lorsque celle-ci aura été immatriculée.

ACTES ACCOMPLIS APRES LA SIGNATURE DES STATUTS

Les associés peuvent, dans les statuts ou par acte séparé, donner mandat à l'un ou à plusieurs d'entre eux ou au gérant de prendre des engagements au nom et pour le compte de la société. Le mandataire devra expressément indiquer, pour que l'engagement soit valable, qu'il agit au nom et pour le compte de la société en formation, à défaut ce contrat sera inopposable à la société mais opposable à son seul signataire.

Sous réserve qu'ils soient déterminés et que les modalités en soient précisées par le mandat, l'immatriculation emportera reprise de ces engagements par ladite société.

MANDAT D'ACCOMPLIR DES ACTES

En attendant l'accomplissement de la formalité de l'immatriculation de la société au registre national des entreprises et au registre du commerce et des sociétés, les requérants donnent mandat spécial à Monsieur Patrice LECOEUR et Madame Armelle LECOEUR, susnommés, pour accomplir les actes dont la nature et les modalités sont décrites ci-dessous.

Le mandataire devra expressément préciser dans l'acte agir au nom et pour le compte de la société en formation :

- ouverture d'un compte bancaire ;
- réalisation des formalités d'immatriculation de la société.

L'immatriculation emportera reprise des engagements par la société.



DECISION DE REPRISE POSTERIEUREMENT A L'IMMATRICULATION

Les engagements souscrits par les associés en dehors des procédures et formalismes ci-dessus présentés ne pourront pas en principe être repris postérieurement à l'immatriculation sauf décision prise à l'unanimité des associés toutes les fois où l'engagement est nécessaire à l'activité et respecte l'intérêt social de la société conformément à l'article 1833 du Code civil. À défaut, ces engagements sont insusceptibles de confirmation ou de ratification. Les personnes ayant souscrit ces engagements demeureront seules tenues.

POUVOIRS

Tous pouvoirs sont donnés au notaire soussigné pour remplir toutes formalités de publicité prescrites par la loi et les règlements et notamment pour signer tous avis à insérer dans un support d'annonces légales, et tous imprimés nécessaires à l'immatriculation.

PREMIER EXERCICE SOCIAL

Exceptionnellement, le premier exercice social commencera le jour de l'immatriculation de la société au registre du commerce et des sociétés et sera clos le 31 décembre 2026.

Les opérations de la période de formation faites pour le compte de la société et reprises par elle seront rattachées à ce premier exercice social.

REGIME FISCAL DE LA SOCIETE

Les associés soumettent la société au régime fiscal des sociétés de personnes. Le notaire soussigné les avertit que la taxation à l'impôt sur les sociétés serait automatique si les recettes de nature commerciale venaient à excéder dix pour cent du montant des recettes totales hors taxes, et ce aux termes de la doctrine fiscale actuelle (BOI-IS-CHAMP-10-30 § 320).

D'autre part et pour limiter les conséquences du franchissement occasionnel de ce seuil de 10 %, il est admis que la société civile ne soit pas effectivement soumise à l'impôt sur les sociétés au titre de l'année de dépassement si la moyenne des recettes hors taxes, de nature commerciale, réalisées au cours de l'année en cause et des trois années antérieures n'excède pas 10 % du montant moyen des recettes totales hors taxes réalisées au cours de la même période. Bien entendu, s'agissant des sociétés créées depuis moins de quatre ans, cette moyenne sera appréciée sur la période courue depuis la date de leur création. (BOI-IS-CHAMP-10-30 § 330).

OPTION ULTERIEURE A L'IMPOT SUR LES SOCIETES

La société peut clôturer son exercice social en cours d'année et opter, dans les trois mois de cette clôture, pour son assujettissement à l'impôt sur les sociétés. Toutefois, cette option pour l'impôt sur les sociétés emporte cessation d'entreprise au sens du II de l'article 202 ter du Code général des impôts. Dès lors, la société doit produire dans un délai de soixante jours à compter de l'événement emportant changement de régime fiscal la déclaration numéro 2072 de l'exercice clos en cours d'année.

Le II de l'article 809 du Code général des impôts dispose que, lorsqu'une personne morale dont les résultats ne sont pas soumis à l'impôt sur les sociétés devient passible de cet impôt, le changement de son régime fiscal rend les droits et taxes de mutation à titre onéreux exigibles sur les apports purs et simples qui lui ont été faits depuis le 1er août 1965 par des personnes non soumises audit impôt, sous réserve des tempéraments pouvant exister à la date du changement. Les droits sont perçus sur la valeur vénale des biens à la date du changement.

TAXE SUR LA VALEUR AJOUTEE

Si l'immeuble apporté a donné lieu à déduction de TVA et si son apport n'est pas imposable à la TVA, l'apporteur devra procéder à la régularisation de la TVA.

En outre, dans la mesure où l'apporteur est un assujetti à la TVA, les apports pourront être soumis de plein droit ou sur option à celle-ci. Il peut y avoir dispense de la TVA s'il s'agit d'une opération de transfert d'une universalité de biens entre assujettis.

DEMEMBREMENT DE PROPRIETE – REPARTITION DES BENEFICES ET PERTES

Lorsque la collectivité des associés décidera de la distribution du bénéfice de l'exercice (qu'il soit ou non placé en report à nouveau), celui-ci reviendra en totalité en pleine propriété à l'usufruitier au prorata des parts sociales dont la propriété est démembrée. Le résultat exceptionnel, lié par exemple à la cession d'un actif, reviendra au nu-proprétaire.

L'usufruitier sera imposé sur le résultat courant de l'exercice tandis que le nu-proprétaire le sera sur le résultat exceptionnel de l'exercice. Corrélativement, l'usufruitier sera fondé à déduire les pertes courantes et le nu-proprétaire les pertes exceptionnelles.

S'agissant des déficits, la doctrine administrative prévoit que la prise en compte des déficits fiscaux réalisés par la société revient de droit au nu-proprétaire qui, en tant qu'associé, doit répondre des dettes sociales.

DECLARATION ANNUELLE

Les comparants s'engagent, pour le compte de la société, à communiquer à l'administration fiscale française, sur sa demande, et pour chacune des années pour lesquelles ces renseignements seront demandés par cette administration, en application des dispositions de l'article 990E du Code général des impôts :

- la situation, la consistance et la valeur des immeubles situés en France et possédés directement ou par personne interposée par la société au 1^{er} janvier ;
- l'identité et l'adresse des associés à la même date ;
- le nombre de parts détenues par chacun d'eux.

Ils s'engagent également à faire parvenir à l'administration fiscale française, sur sa demande, la justification de la résidence des associés à la même date.

Le tout afin de ne pas avoir à supporter les dispositions de l'article 990 D du Code général des impôts aux termes desquelles les personnes morales, qui, directement ou par personne interposée, possèdent un ou plusieurs immeubles situés en France ou sont titulaires de droits réels portant sur ces biens sont redevables d'une taxe annuelle égale à 3 % de la valeur vénale de ces immeubles ou droits.

CESSION DE PARTS REPRESENTATIVES D'UN APPORT EN NATURE

La cession de parts dans les trois ans de la réalisation de l'apport en nature dont elles sont la représentation s'analyse fiscalement en une cession des biens eux-mêmes et ce en application des dispositions de l'article 727 du Code général des impôts.

INFORMATION

L'apport en société est assimilé à une opération susceptible de dégager une plus-value imposable selon la méthode exposée aux paragraphes §90 et suivants du BOFIP-IMPOTS n°BOI-RFPI-PVI-10-30.



INFORMATION SUR L'IFI

Le notaire soussigné donne aux associés, en tant que de besoin les informations suivantes sur le champ d'application de l'impôt sur la fortune immobilière (par abréviation IFI).

Les actifs immobiliers détenus au travers de la présente société, s'ils sont affectés à l'activité opérationnelle d'une autre société, seront alors éligibles à l'IFI, si toutefois la société utilisatrice n'est pas contrôlée par la société constituée aux présentes.

Cependant, si le redevable exerçait son activité professionnelle au sein de la société utilisatrice, les valeurs des titres de la société objet des présentes correspondant aux actifs immobiliers mis à la disposition de la société utilisatrice (pas à une société filiale), seraient exonérées de l'IFI à hauteur de la participation du redevable dans cette dernière société.

ENGAGEMENT DUTREIL

Il est indiqué en tant que de besoin que l'activité de gestion par une société de son propre patrimoine mobilier ou immobilier, notamment l'activité exercée à titre habituel de loueur de locaux nus quelle que soit leur affectation, ou de locaux meublés à usage d'habitation qu'elle soit ou non accompagnée de prestations de services, n'est pas éligible à l'exonération partielle de l'article 787 B du Code général des impôts.

ELECTION DE DOMICILE

Pour l'exécution des présentes et de leurs suites, les parties élisent domicile en l'office notarial.

ENREGISTREMENT

Les présentes sont soumises à la formalité de l'enregistrement, dans le mois de sa date au service de l'enregistrement dont dépend la résidence du notaire en vertu de l'article 635 1 1° du Code général des impôts.

FRAIS

Les frais, droits et honoraires des présents statuts sont à la charge de la société, portés aux frais généraux dès le premier exercice social et avant toute distribution de bénéfices.

En attendant l'immatriculation de la société, ils seront avancés par les associés ou l'un d'entre eux.

AFFIRMATION DE SINCERITE

Les parties affirment, sous les peines édictées par l'article 1837 du Code général des impôts, que le présent acte exprime la réalité et l'intégralité des conventions et estimations intervenues entre elles.

Elles reconnaissent avoir été informées des sanctions fiscales et des peines correctionnelles encourues en cas d'inexactitude de cette affirmation ainsi que des conséquences civiles édictées par l'article 1202 du Code civil.

De son côté, le notaire soussigné précise qu'à sa connaissance le présent acte n'est modifié ni contredit par aucune contre-lettre contenant augmentation du prix.

MENTION SUR LA PROTECTION DES DONNEES PERSONNELLES

L'Office notarial traite des données personnelles concernant les personnes mentionnées aux présentes, pour l'accomplissement des activités notariales, notamment de formalités d'actes.

Ce traitement est fondé sur le respect d'une obligation légale et l'exécution d'une mission relevant de l'exercice de l'autorité publique déléguée par l'Etat dont sont investis les notaires, officiers publics, conformément à l'ordonnance n° 45-2590 du 2 novembre 1945.

Ces données seront susceptibles d'être transférées aux destinataires suivants :

- les administrations ou partenaires légalement habilités tels que la Direction Générale des Finances Publiques, ou, le cas échéant, le livre foncier, les instances notariales, les organismes du notariat, les fichiers centraux de la profession notariale (Fichier Central Des Dernières Volontés, Minutier Central Électronique des Notaires, registre du PACS, etc.),
- les offices notariaux participant ou concourant à l'acte,
- les établissements financiers concernés,
- les organismes de conseils spécialisés pour la gestion des activités notariales,
- le Conseil supérieur du notariat ou son délégataire, pour la production des statistiques permettant l'évaluation des biens immobiliers, en application du décret n° 2013-803 du 3 septembre 2013,
- les organismes publics ou privés pour des opérations de vérification dans le cadre de la recherche de personnalités politiquement exposées ou ayant fait l'objet de gel des avoirs ou sanctions, de la lutte contre le blanchiment des capitaux et le financement du terrorisme. Ces vérifications font l'objet d'un transfert de données dans un pays situé hors de l'Union Européenne et encadré par la signature de clauses contractuelles types de la Commission européenne, visant à assurer un niveau de protection des données substantiellement équivalent à celui garanti dans l'Union Européenne.

La communication de ces données à ces destinataires peut être indispensable pour l'accomplissement des activités notariales.

Les documents permettant d'établir, d'enregistrer et de publier les actes sont conservés 30 ans à compter de la réalisation de l'ensemble des formalités. L'acte authentique et ses annexes sont conservés 75 ans et 100 ans lorsque l'acte porte sur des personnes mineures ou majeures protégées. Les vérifications liées aux personnalités politiquement exposées, au blanchiment des capitaux et au financement du terrorisme sont conservées 5 ans après la fin de la relation d'affaires.

Conformément à la réglementation en vigueur relative à la protection des données personnelles, les personnes peuvent demander l'accès aux données les concernant. Le cas échéant, elles peuvent demander la rectification ou l'effacement de celles-ci, obtenir la limitation du traitement de ces données ou s'y opposer pour des raisons tenant à leur situation particulière. Elles peuvent également définir des directives relatives à la conservation, à l'effacement et à la communication de leurs données personnelles après leur décès.

L'Office notarial a désigné un Délégué à la protection des données que les personnes peuvent contacter à l'adresse suivante : dpo.not@adnov.fr.

Si les personnes estiment, après avoir contacté l'Office notarial, que leurs droits ne sont pas respectés, elles peuvent introduire une réclamation auprès d'une autorité européenne de contrôle, la Commission Nationale de l'Informatique et des Libertés pour la France.

CERTIFICATION D'IDENTITE

Le notaire soussigné certifie que l'identité complète des parties dénommées, telle qu'elle est indiquée en tête des présentes à la suite de leur nom ou dénomination lui a été régulièrement justifiée et atteste que la personne morale objet des statuts est en cours d'inscription au répertoire des entreprises prévu par l'article R 123-220 du Code de commerce.



FORMALISME LIE AUX ANNEXES

Les annexes, s'il en existe, font partie intégrante de la minute.

Lorsque l'acte est établi sur support papier, les pièces annexées à l'acte sont revêtues d'une mention constatant cette annexe et signée du notaire, sauf si les feuilles de l'acte et des annexes sont réunies par un procédé empêchant toute substitution ou addition.

Si l'acte est établi sur support électronique, la signature du notaire en fin d'acte vaut également pour ses annexes.

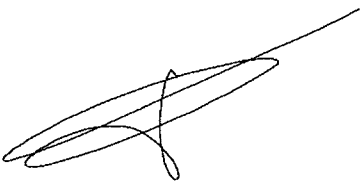
DONT ACTE sans renvoi

Généré en l'office notarial et visualisé sur support électronique aux lieu, jour, mois et an indiqués en en-tête du présent acte.


Et lecture faite, les parties ont certifié exactes les déclarations les concernant, avant d'apposer leur signature manuscrite sur tablette numérique.


Le notaire, qui a recueilli l'image de leur signature, a lui-même apposé sa signature manuscrite, puis signé l'acte au moyen d'un procédé de signature électronique qualifié.




<p>Mme POTIE Chimène représentant de M. COIGNET Pierre-Guillaume a signé</p> <p>à Ecouis le 12 janvier 2026</p>	
-----------------------------------------------------------------------------------------------------------------------------------------------------------------	------------------------------------------------------------------------------------

<p>Melle HOVRAY Louise agissant en qualité de représentant a signé</p> <p>à Ecouis le 12 janvier 2026</p>	
-------------------------------------------------------------------------------------------------------------------------------------	------------------------------------------------------------------------------------

<p>Mme LECOEUR Armelle a signé</p> <p>à Ecouis le 12 janvier 2026</p>	
---------------------------------------------------------------------------------------------	--------------------------------------------------------------------------------------


<p>M. LECOEUR Guillaume a signé</p> <p>à Ecouis le 12 janvier 2026</p>	
----------------------------------------------------------------------------------------------	--------------------------------------------------------------------------------------

<p>M. LECOEUR Patrice a signé</p> <p>à Ecouis le 12 janvier 2026</p>	
--------------------------------------------------------------------------------------------	--------------------------------------------------------------------------------------

7

**et le notaire Me LE
COMPTE THIBAUT a
signé**

à Ecois
L'AN DEUX MILLE VINGT
SIX
LE DOUZE JANVIER

A handwritten signature in black ink, consisting of a large, rounded loop on the left and a smaller loop on the right, all connected by a single line that extends to the right.A small, handwritten mark or scribble, possibly a signature or initials, located in the lower-left quadrant of the page.

POUR COPIE AUTHENTIQUE réalisée par reprographie sur 28 pages délivrée par le Notaire soussigné et certifiée par lui conforme à l'original.

