

RCS : VIENNE  
Code greffe : 3802

Actes des sociétés, ordonnances rendues en matière de société, actes des personnes physiques

REGISTRE DU COMMERCE ET DES SOCIETES

**Le greffier du tribunal de commerce de VIENNE atteste l'exactitude des informations transmises ci-après**

Nature du document : Actes des sociétés (A)

Numéro de gestion : 2020 B 00008  
Numéro SIREN : 880 275 250  
Nom ou dénomination : 2F CONSTRUCTIONS

Ce dépôt a été enregistré le 03/01/2020 sous le numéro de dépôt A2020/000042

**GREFFE DU TRIBUNAL DE COMMERCE** .....  
..... **DE VIENNE**

A2020/000042

**Dénomination :** 2F CONSTRUCTIONS  
**Adresse :** 21 Rue Gambetta 38270 BEAUREPAIRE  
**N° de gestion :** 2020B00008  
**N° d'identification :** 880275250  
**N° de dépôt :** A2020/000042  
**Date du dépôt :** 03/01/2020  
**Pièce :** Attestation de dépôt des fonds BANQ



710767



710767

RÉCÉPISSÉ DE DÉPÔT DE FONDS DANS LE CADRE  
D'UNE SOCIÉTÉ PAR ACTIONS EN FORMATION  
(Articles L225-6 et L.225-13 du Code du commerce)

La Caisse d'Épargne et de Prévoyance de Rhône Alpes, Banque coopérative régie par les articles L.512-85 et suivants du Code monétaire et financier, société anonyme à directoire et conseil d'orientation et de surveillance – capital de 1 000 000 000 euros 116, cours Lafayette 69003 Lyon – 384 006 029 RCS Lyon – Intermédiaire d'assurance immatriculé à l'ORIAS sous le n° 07 004 760, représentée par FRANCIS HENNETON agissant en qualité de Responsable de l'Agence/Centre d'Affaires BEAUREPAIRE

Atteste être dépositaire des fonds versés en vue de la constitution d'une société par actions simplifiée  
devant être dénommée **2F CONSTRUCTIONS**

avoir son siège social à 21 RUE GAMBETTA 38 270 BEAUREPAIRE

et avoir un capital de **50000 EUR**, divisé en **50000** actions de **1** EUR chacune.

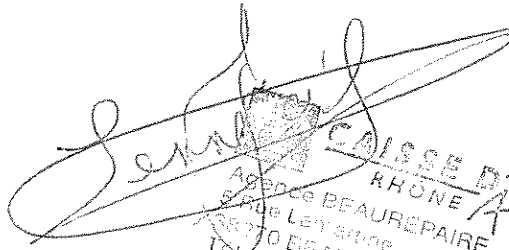
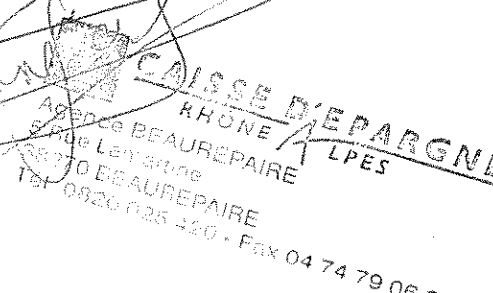
et constate :

- Que la liste des actionnaires, dressée par les fondateurs mentionne pour chacun d'eux le nombre d'actions souscrites et les sommes versées,
- Que les sommes versées et déposées sur le compte n° 0 8 0 1 4 6 6 3 8 0 0 ouvert au nom de la société en formation correspondent à celles énoncées par ce(s) document(s) et forment un capital de **50000 EUR** (en lettres) CINQUANTE MILLE euros,  
(en chiffres) **50000 EUR**.
- Que le capital est libéré à hauteur de **100 %**, soit la somme de **50000 EUR** (en lettres) CINQUANTE MILLE euros,  
(en chiffres) **50000 EUR**.

Le retrait des fonds ainsi déposés ne pourra intervenir que dans les conditions définies par le Code du commerce.

À BEAUREPAIRE , le 21 Décembre 2019

SIGNATURE

  
  
CAISSE D'ÉPARGNE  
RHÔNE ALPES  
Agence BEAUREPAIRE  
8 RUE LAFAYETTE  
38270 BEAUREPAIRE  
Tel. 0920 025 420 - Fax 04 74 79 06 88

**GREFFE DU TRIBUNAL DE COMMERCE** .....  
..... **DE VIENNE**

A2020/000042

**Dénomination :** 2F CONSTRUCTIONS  
**Adresse :** 21 Rue Gambetta 38270 BEAUREPAIRE  
**N° de gestion :** 2020B00008  
**N° d'identification :** 880275250  
**N° de dépôt :** A2020/000042  
**Date du dépôt :** 03/01/2020  
**Pièce :** Liste des souscripteurs LSOU



710768



710768

**2F CONSTRUCTIONS**  
 Société par actions simplifiée  
 au capital de 50 000 euros  
 Siège social : 21, rue Gambetta  
 38270 BEAUREPAIRE

**LISTE DES SOUSCRIPTEURS**

<u>Souscripteurs</u>	<u>Nombre d'actions souscrites</u>	<u>Montant des actions souscrites en numéraire</u>	<u>Montant libéré des actions souscrites En nature</u>	<u>Montant libéré des actions souscrites</u>
<b>Hasan HAMURCU</b> 338, chemin du Château Feuillet 38270 BEAUREPAIRE	25 000	25 000 €		25 000 €
<b>Adem HAMURCU</b> 39, chemin du Plateau 38270 BEAUREPAIRE	25 000	25 000 €		25 000 €
<u><b>TOTAL :</b></u>				
• DES ACTIONS SOUSCRITES		<u>50 000</u>		
• DU MONTANT NOMINAL DES ACTIONS SOUSCRITES		<u>1€</u>		
• DU MONTANT LIBERE DES ACTIONS SOUSCRITES .....				<u>50 000 €</u>

Certifié exact, sincère et véritable.

FAIT A BEAUREPAIRE  
 Le 3 janvier 2020

Le Président  
 Hasan HAMURCU



**GREFFE DU TRIBUNAL DE COMMERCE** .....  
..... **DE VIENNE**

A2020/000042

**Dénomination :** 2F CONSTRUCTIONS  
**Adresse :** 21 Rue Gambetta 38270 BEAUREPAIRE  
**N° de gestion :** 2020B00008  
**N° d'identification :** 880275250  
**N° de dépôt :** A2020/000042  
**Date du dépôt :** 03/01/2020  
**Pièce :** Acte ACTE



710769



710769

**2F CONSTRUCTIONS**  
**Société par actions simplifiée**  
**au capital de 50 000 euros**  
**Siège social : 21, rue Gambetta**  
**38270 BEAUREPAIRE**

**PROCÈS-VERBAL DES DÉCISIONS DU PRÉSIDENT**  
**DU 3 JANVIER 2020**

L'an deux mille vingt  
Le trois janvier,  
A neuf heures,

Monsieur **Hasan HAMURCU**

Désigné en qualité de Président de la société **2F CONSTRUCTIONS**, aux termes des statuts de ladite Société établis par acte sous signature privée le 3 janvier 2020,

Nomme, conformément aux dispositions des statuts, en qualité de Directeur Général de la Société, sans limitation de durée :

➤ Monsieur **Adem HAMURCU**,  
né 16 février 1988 à VIENNE (38200)  
demeurant à BEAUREPAIRE (38270) 39, chemin du Plateau

Conformément aux dispositions des statuts, Monsieur Adem HAMURCU disposera des mêmes pouvoirs de direction que le Président de la Société.

Conformément aux statuts, il aura comme le Président le droit de représenter la Société à l'égard des tiers.

Monsieur Adem HAMURCU ainsi nommé accepte les fonctions de Directeur Général et déclare, en ce qui le concerne, n'être atteint d'aucune incompatibilité ni d'aucune interdiction susceptibles d'empêcher sa nomination et l'exercice de ses fonctions.

Monsieur Adem HAMURCU percevra une rémunération dont les modalités de fixation et de règlement seront déterminés par une décision ultérieure.

HA HH

De tout ce que dessus, il a été dressé le présent procès-verbal qui, après lecture, a été signé par le Président et le Directeur Général.

Le Président  
Hasan HAMURCU



Le Directeur Général  
Adem HAMURCU  
*« Bon pour acceptation des fonctions de Directeur  
Général »*  
*Bon pour acceptation des fonctions de  
Directeur Général*



HA HH

**GREFFE DU TRIBUNAL DE COMMERCE** .....  
..... **DE VIENNE**

A2020/000042

**Dénomination :** 2F CONSTRUCTIONS  
**Adresse :** 21 Rue Gambetta 38270 BEAUREPAIRE  
**N° de gestion :** 2020B00008  
**N° d'identification :** 880275250  
**N° de dépôt :** A2020/000042  
**Date du dépôt :** 03/01/2020  
**Pièce :** Statuts constitutifs STC



710766



710766

**2F CONSTRUCTIONS**  
**Société par actions simplifiée**  
**au capital de 50 000 euros**  
**Siège social : 21, rue Gambetta**  
**38270 BEAUREPAIRE**

**STATUTS**

HH HA

## ENTRE LES SOUSSIGNES :

- Monsieur **Hasan HAMURCU** demeurant à BEAUREPAIRE (38270) 338, chemin du Château Feuillet,  
né 4 juin 1985 à ROUSSILLON (38150)  
de nationalité française et résident en France au sens de la réglementation fiscale  
Marié avec Madame Kübra DÖNMEZ, sous le régime de la communauté légale de biens à défaut de contrat de mariage préalable à leur union célébrée à la Mairie de NEVSEHIR (TURQUIE) le 9 mai 2014, régime non modifié depuis.
  
- Monsieur **Adem HAMURCU** demeurant à BEAUREPAIRE (38270) 39, chemin du Plateau,  
né 16 février 1988 à VIENNE (38200)  
de nationalité française et résident en France au sens de la réglementation fiscale  
Ayant conclu avec Madame Dunya, Tulin SATIR un pacte civil de solidarité sous le régime de la séparation de biens, suivant contrat reçu par Maître Laurence DESCHAMPS, Notaire à BEAUREPAIRE (38270) le 20 novembre 2018

## ONT ETABLI AINSI QU'IL SUIT LES STATUTS D'UNE SOCIETE PAR ACTIONS SIMPLIFIEE (SAS) DEVANT EXISTER ENTRE EUX.

### ARTICLE 1 - FORME

Il existe entre les propriétaires des actions ci-après créées et de toutes celles qui le seraient ultérieurement, une société par actions simplifiée régie par les lois et règlements en vigueur, et par les présents statuts.

Elle fonctionne sous la même forme avec un ou plusieurs associés.

Elle ne peut procéder à une offre au public de ses titres mais peut néanmoins procéder à des offres réservées à des investisseurs qualifiés ou à un cercle restreint d'investisseurs.

### ARTICLE 2 - OBJET

La Société a pour objet, en France et à l'étranger :

- La promotion immobilière de logements, la construction vente, la construction de maisons individuelles, la maîtrise d'œuvre,
- Toutes activités de marchand de biens, aménagement foncier, pilotage et coordination de chantier,

- La réhabilitation d'immeubles,
- L'activité d'agent commercial en matière immobilière, négociier et éventuellement conclure des contrats de vente, d'achat ou de location en matière immobilière,

Toutes opérations industrielles et commerciales se rapportant à :

- la création, l'acquisition, la location, la prise en location-gérance de tous fonds de commerce, la prise à bail, l'installation, l'exploitation de tous établissements, fonds de commerce, usines, ateliers, se rapportant à l'une ou l'autre des activités spécifiées ci-dessus ;
- la prise, l'acquisition, l'exploitation ou la cession de tous procédés, brevets et droits de propriété intellectuelle concernant ces activités ;
- la participation, directe ou indirecte, de la Société dans toutes opérations financières, mobilières ou immobilières ou entreprises commerciales ou industrielles pouvant se rattacher à l'objet social ou à tout objet similaire ou connexe ;
- toutes opérations quelconques contribuant à la réalisation de cet objet.

### **ARTICLE 3 - DENOMINATION**

La dénomination sociale est :

**"2F CONSTRUCTIONS"**

Dans tous les actes et documents émanant de la Société et destinés aux tiers, la dénomination sera précédée ou suivie immédiatement des mots écrits lisiblement "Société par actions simplifiée" ou des initiales "SAS" et de l'énonciation du montant du capital social.

En outre, la Société doit indiquer en tête de ses factures, notes de commandes, tarifs et documents publicitaires, ainsi que sur toutes correspondances et récépissés concernant son activité et signés par elle ou en son nom, le siège du tribunal au greffe duquel elle est immatriculée au Registre du commerce et des sociétés, et le numéro d'immatriculation qu'elle a reçu.

### **ARTICLE 4 - SIEGE SOCIAL**

Le siège social est fixé :

**21, rue Gambetta  
38270 BEAUREPAIRE**

Il peut être transféré en tout endroit par décision de la collectivité des associés ou par décision du Président qui est habilité à modifier les statuts en conséquence. Toutefois, la décision du Président devra être ratifiée par la plus prochaine décision collective des associés.

## ARTICLE 5 - DUREE

La durée de la Société est fixée à quatre-vingt-dix-neuf (99) années à compter de la date de son immatriculation au Registre du commerce et des sociétés, sauf les cas de dissolution anticipée ou de prorogation.

## ARTICLE 6 - APPORTS

Les soussignés apportent à la Société :

### Apports en numéraire

Une somme en numéraire de **CINQUANTE MILLE EUROS (50 000 €)**, correspondant à **CINQUANTE MILLE (50 000)** actions de numéraire, d'une valeur nominale de **un euro (1 €)** chacune, souscrites en totalité et intégralement libérées, ainsi qu'il résulte du certificat établi en date du 21 décembre 2019 par la **CAISSE D'EPARGNE RHONE ALPES - Agence de BEAUREPAIRE (38270) 5, rue Lamartine**, dépositaire des fonds, auquel est demeurée annexée la liste des associés ayant souscrit avec l'indication, pour chacun d'eux, des sommes versées.

La somme totale versée par les associés, soit **CINQUANTE MILLE EUROS (50 000 €)**, a été régulièrement déposée à un compte ouvert au nom de la Société en formation, à ladite banque.

## ARTICLE 7 - CAPITAL SOCIAL

Le capital social est fixé à la somme de **CINQUANTE MILLE EUROS (50 000 €)**.

Il est divisé en **CINQUANTE MILLE (50 000)** actions de **UN EURO (1 €)** chacune, entièrement libérées.

Toutes les actions sont de même catégorie.

## ARTICLE 8 - MODIFICATIONS DU CAPITAL SOCIAL

I - Le capital social peut être augmenté par tous moyens et selon toutes modalités prévus par la loi.

Le capital social est augmenté soit par émission d'actions ordinaires ou d'actions de préférence, soit par majoration du montant nominal des titres de capital existants. Il peut également être augmenté par l'exercice de droits attachés à des valeurs mobilières donnant accès au capital, dans les conditions prévues par la loi.

La collectivité des associés est seule compétente pour décider, sur le rapport du Président, une augmentation de capital immédiate ou à terme. Elle peut déléguer cette compétence au Président dans les conditions fixées à l'article L. 225-129-2 du Code de commerce.

Lorsque la collectivité des associés décide l'augmentation de capital, elle peut déléguer au Président le pouvoir de fixer les modalités de l'émission des titres.

Les associés peuvent renoncer à titre individuel à leur droit préférentiel et la collectivité des associés qui décide l'augmentation de capital peut décider, dans les conditions prévues par la loi, de supprimer ce droit préférentiel de souscription.

Si la collectivité des associés ou, en cas de délégation le Président, le décide expressément, les titres de capital non souscrits à titre irréductible sont attribués aux associés qui auront souscrit un nombre de titres supérieur à celui auquel ils pouvaient souscrire à titre préférentiel, proportionnellement aux droits de souscription dont ils disposent et, en tout état de cause, dans la limite de leurs demandes.

Si l'augmentation du capital est réalisée par incorporation de réserves, bénéfices ou primes d'émission, la collectivité des associés délibère aux conditions de quorum et de majorité prévues pour les décisions ordinaires.

Le droit à l'attribution d'actions nouvelles, à la suite de l'incorporation au capital de réserves, bénéfices ou primes d'émission appartient au nu-propriétaire, sous réserve des droits de l'usufruitier.

II - La réduction du capital est autorisée ou décidée par la collectivité des associés délibérant dans les conditions prévues pour les décisions extraordinaires et ne peut en aucun cas porter atteinte à l'égalité des associés. Les associés peuvent déléguer au Président tous pouvoirs pour la réaliser.

III - La collectivité des associés délibérant dans les conditions prévues pour les décisions extraordinaires peut également décider d'amortir tout ou partie du capital social et substituer aux actions de capital des actions de jouissance partiellement ou totalement amorties, le tout en application des articles L. 225-198 et suivants du Code de commerce.

## **ARTICLE 9 - LIBERATION DES ACTIONS**

Lors de la constitution de la Société, les actions de numéraire sont libérées, lors de la souscription, de la moitié au moins de leur valeur nominale.

Lors d'une augmentation de capital, les actions de numéraire sont libérées, lors de la souscription, d'un quart au moins de leur valeur nominale et, le cas échéant, de la totalité de la prime d'émission.

La libération du surplus doit intervenir en une ou plusieurs fois sur appel du Président, dans le délai de cinq ans à compter de l'immatriculation au Registre du commerce et des sociétés en ce qui concerne le capital initial, et dans le délai de cinq ans à compter du jour où l'opération est devenue définitive en cas d'augmentation de capital.

Les appels de fonds sont portés à la connaissance du ou des souscripteurs quinze jours au moins avant la date fixée pour chaque versement, par lettre recommandée avec demande d'avis de réception, adressée à chaque associé.

Tout retard dans le versement des sommes dues sur le montant non libéré des actions entraîne de plein droit intérêt au taux légal à partir de la date d'exigibilité, sans préjudice de l'action personnelle que la Société peut exercer contre l'associé défaillant et des mesures d'exécution forcée prévues par la loi.

Conformément aux dispositions de l'article 1843-3 du Code civil, lorsqu'il n'a pas été procédé dans un délai légal aux appels de fonds pour réaliser la libération intégrale du capital, tout intéressé peut demander au Président du tribunal statuant en référé soit d'enjoindre sous astreinte aux dirigeants de procéder à ces appels de fonds, soit de désigner un mandataire chargé de procéder à cette formalité.

#### **ARTICLE 10 - FORME DES ACTIONS**

Les actions sont obligatoirement nominatives. Elles donnent lieu à une inscription en compte individuel dans les conditions et selon les modalités prévues par la loi et les règlements en vigueur.

Tout associé peut demander à la Société la délivrance d'une attestation d'inscription en compte.

#### **ARTICLE 11 - TRANSMISSION DES ACTIONS**

Les actions ne sont négociables qu'après l'immatriculation de la Société au Registre du commerce et des sociétés. En cas d'augmentation du capital, les actions sont négociables à compter de la réalisation de celle-ci.

Les actions demeurent négociables après la dissolution de la Société et jusqu'à la clôture de la liquidation.

La propriété des actions résulte de leur inscription en compte individuel au nom du ou des titulaires sur les registres tenus à cet effet au siège social.

En cas de transmission des actions, le transfert de propriété résulte de l'inscription des titres au compte de l'acheteur à la date fixée par l'accord des parties et notifiée à la Société.

Les actions résultant d'apports en industrie sont attribuées à titre personnel. Elles sont inaliénables et intransmissibles.

Elles seront annulées en cas de décès de leur titulaire comme en cas de cessation par ledit titulaire de ses prestations à l'issue d'un délai de trois mois suivant mise en demeure, par lettre recommandée avec demande d'avis de réception, de poursuivre lesdites prestations dans les conditions prévues à la convention d'apport.

#### **ARTICLE 12 - PREEMPTION**

La cession des actions de la Société à un tiers ou au profit d'associés est soumise au respect du droit de préemption des associés défini ci-après :

L'associé cédant doit notifier son projet au Président par lettre recommandée avec demande d'avis de réception en indiquant les informations sur le cessionnaire (nom, adresse et nationalité ou, s'il s'agit d'une personne morale, dénomination, siège social, capital, numéro RCS, identité des associés et des dirigeants), le nombre d'actions dont la cession est envisagée, le prix et les conditions de la cession projetée.

Dans un délai de quinze jours (15) de ladite notification, le Président notifiera ce projet aux autres associés, individuellement, par lettre recommandée avec demande d'avis de réception, qui disposeront d'un délai de deux (2) mois pour se porter acquéreurs des actions à céder, dans la proportion de leur participation au capital.

Chaque associé exerce son droit de préemption en notifiant au Président le nombre d'actions qu'il souhaite acquérir, par lettre recommandée avec demande d'avis de réception.

A l'expiration du délai de deux (2) mois, le Président devra faire connaître par lettre recommandée avec demande d'avis de réception les résultats de la préemption à l'associé cédant.

Si les droits de préemption sont supérieurs au nombre d'actions proposées à la vente, les actions concernées sont réparties par le Président entre les associés qui ont notifié leur intention d'acquérir au prorata de leur participation au capital et dans la limite de leurs demandes.

Si les offres d'achat sont inférieures au nombre d'actions proposées à la vente, les droits de préemption seront réputés n'avoir jamais été exercés. Dans ce cas, et sous réserve de l'agrément ci-après prévu, l'associé cédant pourra librement céder ses actions au cessionnaire mentionné dans la notification.

Toutefois, l'associé cédant peut demander le bénéfice de l'exercice du droit de préemption à concurrence du nombre de titres pour lequel il aura été notifié par les autres associés et procéder à la cession du solde des actions qu'il envisageait de céder, conformément aux dispositions des statuts.

Lorsque tout ou partie des actions dont la cession est projetée n'aura pas été préemptée dans les conditions ci-dessus prévues, le cédant devra se soumettre à la procédure d'agrément suivante :

### **ARTICLE 13 - AGREMENT**

La cession de titres de capital et de valeurs mobilières donnant accès au capital à un tiers ou au profit d'un associé est soumise à l'agrément préalable de la collectivité des associés.

Le cédant doit notifier par lettre recommandée avec demande d'avis de réception une demande d'agrément au Président de la Société en indiquant les nom, prénoms et adresse du cessionnaire, le nombre des titres de capital ou valeurs mobilières donnant accès au capital dont la cession est envisagée et le prix offert. Cette demande d'agrément est transmise par le Président aux associés.

L'agrément résulte d'une décision collective des associés statuant à la majorité des voix des associés disposant du droit de vote.

La décision d'agrément ou de refus d'agrément n'a pas à être motivée. Elle est notifiée au cédant par lettre recommandée. A défaut de notification dans les trois (3) mois qui suivent la demande d'agrément, l'agrément est réputé acquis.

En cas d'agrément, l'associé cédant peut réaliser librement la cession aux conditions prévues dans la demande d'agrément.

En cas de refus d'agrément, la Société est tenue, dans un délai de trois (3) mois à compter de la notification du refus, de faire acquérir les titres de capital ou valeurs mobilières donnant accès au capital, soit par un associé ou par un tiers, soit, avec le consentement du cédant, par la Société, en vue d'une réduction du capital.

A défaut d'accord entre les parties, le prix des titres de capital ou valeurs mobilières donnant accès au capital est déterminé par voie d'expertise, dans les conditions prévues à l'article 1843-4 du Code civil.

Si les modalités de détermination du prix des titres de capital ou valeurs mobilières donnant accès au capital sont prévues dans une convention liant les parties à la cession ou au rachat, l'expert désigné sera tenu de les appliquer conformément aux dispositions du second alinéa du I de l'article 1843-4 du Code civil.

Le cédant peut à tout moment aviser le Président, par lettre recommandée avec demande d'avis de réception, qu'il renonce à la cession de ses titres de capital ou valeurs mobilières donnant accès au capital.

Si, à l'expiration du délai de trois (3) mois, l'achat n'est pas réalisé, l'agrément est considéré comme donné. Toutefois, ce délai peut être prolongé par ordonnance du Président du Tribunal de commerce statuant en la forme des référés, sans recours possible, l'associé cédant et le cessionnaire dûment appelés.

Les dispositions qui précèdent sont applicables à toutes les cessions, que lesdites cessions interviennent en cas de dévolution successorale ou de liquidation d'une communauté de biens entre époux, par voie d'apport, de fusion, de partage consécutif à la liquidation d'une société associée, de transmission universelle de patrimoine d'une société ou par voie d'adjudication publique en vertu d'une décision de justice ou autrement.

Elles peuvent aussi s'appliquer à la cession des droits d'attribution en cas d'augmentation de capital par incorporation de réserves, primes d'émission ou bénéfices, ainsi qu'en cas de cession de droits de souscription à une augmentation de capital par voie d'apports en numéraire ou de renonciation individuelle au droit de souscription en faveur de personnes dénommées.

La présente clause d'agrément ne peut être supprimée ou modifiée qu'à l'unanimité des associés.

Toute cession réalisée en violation de cette clause d'agrément est nulle.

## **ARTICLE 14 - LOCATION DES ACTIONS**

Les actions peuvent être données en location à une personne physique sous les conditions et limites prévues aux articles L. 239-1 à 239-5 du Code de commerce.

Le contrat de location est constaté par un acte sous signature privée soumis à la formalité de l'enregistrement ou par un acte authentique, et comportant les mentions prévues à l'article R. 239-1 du Code de commerce.

Pour être opposable à la Société, il doit lui être signifié par acte extrajudiciaire ou être accepté par son représentant légal dans un acte authentique.

Le locataire des actions doit être agréé dans les mêmes conditions que celles prévues ci-dessus pour le cessionnaire d'actions.

Le défaut d'agrément du locataire interdit la location effective des actions.

La délivrance des actions louées est réalisée à la date de la mention de la location et du nom du locataire à côté du nom de l'associé dans le registre des titres nominatifs de la Société. A compter de cette date, la Société doit adresser au locataire les informations dues aux associés et prévoir sa participation et son vote aux assemblées.

Le droit de vote appartient au bailleur dans les assemblées statuant sur les modifications statutaires ou le changement de nationalité de la Société et au locataire dans les autres assemblées. Pour l'exercice des autres droits attachés aux actions louées, notamment le droit aux dividendes, le bailleur est considéré comme le nu-propriétaire et le locataire comme l'usufruitier.

Conformément aux dispositions de l'article R. 225-68 du Code de commerce, le titulaire du droit de vote attaché aux actions nominatives louées depuis un mois au moins à la date de l'insertion de l'avis de convocation, doit, même s'il n'en a pas fait la demande, être convoqué à toute assemblée par lettre ordinaire.

Les actions louées doivent être évaluées, sur la base de critères tirés des comptes sociaux, en début et en fin de contrat, ainsi qu'à la fin de chaque exercice comptable lorsque le bailleur est une personne morale. L'évaluation est certifiée par un Commissaire aux Comptes.

Le bail est renouvelé dans les mêmes conditions que le bail initial. En cas de non-renouvellement du contrat de bail ou de résiliation, la partie la plus diligente fait procéder à la radiation de la mention portée dans le registre des titres nominatifs de la Société.

Les actions louées ne peuvent en aucun cas faire l'objet d'une sous-location ou d'un prêt.

## **ARTICLE 15 - EXCLUSION D'UN ASSOCIE**

L'exclusion d'un associé peut être prononcée dans les cas suivants :

- défaut d'affectio societatis ;

- mésentente durable entre associés ;
- désaccord persistant sur la gestion, les objectifs et la stratégie de la Société ;
- manquements d'un associé à ses obligations ;
- dissolution, redressement ou liquidation judiciaires ;
- changement de contrôle au sens de l'article L. 233-3 du Code de commerce ;
- exercice d'une activité concurrente à celle de la Société, soit directement, soit par l'intermédiaire d'une société filiale ou apparentée ;
- violation d'une disposition statutaire ;
- opposition continue aux décisions proposées par le Président pendant deux exercices consécutifs,
- condamnation pénale prononcée à l'encontre d'un associé personne physique ou morale (ou à l'encontre de l'un de ses dirigeants) ;
- plus généralement, la condamnation judiciaire prononcée à l'encontre d'un associé personne physique ou d'un dirigeant de l'associé personne morale, susceptible de mettre en cause l'image ou la réputation de la Société.

La décision d'exclusion est prise par décision collective des associés statuant à l'unanimité ; l'associé dont l'exclusion est proposée participe au vote et ses actions sont prises en compte pour le calcul de cette majorité.

Les associés sont appelés à se prononcer à l'initiative du Président de la Société.

La décision d'exclusion ne peut intervenir sans que les griefs invoqués à l'encontre de l'associé susceptible d'être exclu et la date de réunion des associés devant statuer sur l'exclusion lui aient été préalablement communiqués au moyen d'une lettre recommandée avec demande d'avis de réception adressée quinze (15) jours avant la date de la réunion de la collectivité des associés, et ce afin qu'il puisse présenter au cours d'une réunion préalable des associés ses observations, et faire valoir ses arguments en défense, lesquels doivent, en tout état de cause, être mentionnés dans la décision des associés.

La décision d'exclusion prend effet à compter de son prononcé ; elle est notifiée à l'associé exclu par lettre recommandée avec demande d'avis de réception à l'initiative du Président.

En outre, cette décision doit également statuer sur le rachat des actions de l'associé exclu et désigner le ou les acquéreurs des actions ; il est expressément convenu que la cession sera valable sans qu'il y ait lieu d'appliquer les procédures statutaires prévues en cas de cession (agrément, préemption ...).

La totalité des actions de l'associé exclu doit être cédée dans les trente (30) jours de la décision d'exclusion.

Le prix de cession des actions de l'exclu sera déterminé d'un commun accord ou, à défaut, à dire d'expert dans les conditions de l'article 1843-4 du Code civil.

Si la cession des actions de l'associé exclu ou le paiement du prix ne sont pas réalisés dans le délai prévu, la décision d'exclusion sera nulle et de nul effet.

A compter de la décision d'exclusion, les droits non pécuniaires de l'associé exclu seront suspendus.

Les dispositions du présent article s'appliquent dans les mêmes conditions à l'associé qui a acquis cette qualité à la suite d'une opération de fusion, de scission ou de dissolution.

La présente clause ne peut être annulée ou modifiée qu'à l'unanimité des associés.

#### **ARTICLE 16 - DROITS ET OBLIGATIONS ATTACHES AUX ACTIONS**

Toute action donne droit, dans les bénéfices et l'actif social, à une part nette proportionnelle à la quotité de capital qu'elle représente.

Sauf dispositions contraires de l'acte d'apport, les droits attachés aux actions résultant d'apports en industrie sont égaux à ceux de l'associé ayant le moins apporté.

Chaque action donne en outre le droit au vote et à la représentation dans les consultations collectives ou assemblées générales, ainsi que le droit d'être informé sur la marche de la Société et d'obtenir communication de certains documents sociaux aux époques et dans les conditions prévues par la loi et les statuts.

Les associés ne supportent les pertes qu'à concurrence de leurs apports.

Sous réserve des dispositions légales et statutaires, aucune majorité ne peut leur imposer une augmentation de leurs engagements. Les droits et obligations attachés à l'action suivent l'action quel qu'en soit le titulaire.

La propriété d'une action comporte de plein droit adhésion aux statuts de la Société et aux décisions de la collectivité des associés.

Les créanciers, ayants droit ou autres représentants d'un associé ne peuvent, sous quelque prétexte que ce soit, requérir l'apposition de scellés sur les biens et valeurs sociales, ni en demander le partage ou la licitation ; ils doivent s'en rapporter aux inventaires sociaux et aux décisions de la collectivité des associés.

Chaque fois qu'il sera nécessaire de posséder plusieurs actions pour exercer un droit quelconque, en cas d'échange, de regroupement ou d'attribution de titres ou en conséquence d'augmentation ou de réduction de capital, de fusion ou autre opération sociale, les associés propriétaires de titres isolés, ou en nombre inférieur à celui requis, ne peuvent exercer ces droits qu'à la condition de faire leur affaire personnelle du groupement, et éventuellement de l'achat ou de la vente du nombre d'actions ou droits nécessaires.

#### **ARTICLE 17 - INDIVISIBILITE DES ACTIONS**

Les actions sont indivisibles à l'égard de la Société.

Les associés propriétaires indivis d'actions sont tenus de se faire représenter auprès de la Société par un seul d'entre eux, considéré comme seul propriétaire ou par un mandataire unique ; en cas de désaccord, le mandataire unique peut être désigné à la demande de l'indivisaire le plus diligent.

La désignation du représentant de l'indivision doit être notifiée à la Société dans le mois de la survenance de l'indivision. Toute modification dans la personne du représentant de l'indivision n'aura d'effet, vis-à-vis de la Société, qu'à l'expiration d'un délai d'un mois à compter de sa notification à la Société, justifiant de la régularité de la modification intervenue.

Le droit de vote attaché aux actions démembrées appartient au nu-proprétaire pour toutes les décisions collectives, sauf pour celles concernant l'affectation des bénéfices où il appartient à l'usufruitier.

Cependant, les associés concernés peuvent convenir de toute autre répartition du droit de vote aux consultations collectives. La convention est notifiée par lettre recommandée à la Société, qui sera tenue d'appliquer cette convention pour toute consultation collective qui aurait lieu après l'expiration d'un délai d'un mois suivant l'envoi de cette lettre.

Toutefois, dans tous les cas, le nu-proprétaire a le droit de participer aux consultations collectives.

#### **ARTICLE 18 - PRESIDENT DE LA SOCIETE**

La société est représentée, dirigée et administrée par un Président, personne physique ou morale, associée ou non de la Société.

##### Désignation

Le premier Président de la Société sera désigné aux termes des présents statuts. Le Président est ensuite désigné par décision collective des associés prise à l'unanimité.

La personne morale Président est représentée par son représentant légal sauf si, lors de sa nomination ou à tout moment en cours de mandat, elle désigne une personne spécialement habilitée à la représenter en qualité de représentant.

Lorsqu'une personne morale est nommée Président, ses dirigeants sont soumis aux mêmes conditions et obligations et encourent les mêmes responsabilités civile et pénale que s'ils étaient Président en leur propre nom, sans préjudice de la responsabilité solidaire de la personne morale qu'ils dirigent.

Le Président, personne physique, ou le représentant de la personne morale Président, peut être également lié à la Société par un contrat de travail à condition que ce contrat corresponde à un emploi effectif.

##### Durée des fonctions

Le Président est nommé sans limitation de durée.

Les fonctions de Président prennent fin soit par le décès, la démission, la révocation, l'expiration de son mandat, soit par l'ouverture à l'encontre de celui-ci d'une procédure de redressement ou de liquidation judiciaires.

Le Président peut démissionner de son mandat sous réserve de respecter un préavis de trois (3) mois. lequel pourra être réduit lors de la consultation de la collectivité des associés qui aura à statuer sur le remplacement du Président démissionnaire.

La démission du Président n'est recevable que si elle est adressée à chacun des associés par lettre recommandée.

### Révocation

Le Président peut être révoqué pour un juste motif, par décision de la collectivité des associés prise à l'initiative d'un ou plusieurs associés réunissant au moins 75 % du capital et des droits de vote de la Société et statuant à la majorité des trois quarts. Toute révocation intervenant sans qu'un juste motif soit établi ouvrira droit à une indemnisation du Président.

En outre, le Président est révoqué de plein droit, sans indemnisation, dans les cas suivants :

- interdiction de diriger, gérer, administrer ou contrôler une entreprise ou personne morale, incapacité ou faillite personnelle du Président personne physique,
- mise en redressement ou liquidation judiciaire, interdiction de gestion ou dissolution du Président personne morale,
- exclusion du Président associé.

### Rémunération

Le Président peut recevoir une rémunération dont les modalités sont fixées par la décision de nomination. Elle peut être fixe ou proportionnelle ou à la fois fixe et proportionnelle au bénéfice ou au chiffre d'affaires.

En outre, le Président est remboursé de ses frais de représentation et de déplacement sur justificatifs.

### Pouvoirs du Président

Le Président dirige la Société et la représente à l'égard des tiers. A ce titre, il est investi des pouvoirs les plus étendus pour agir en toute circonstance au nom de la Société dans les limites de l'objet social et des pouvoirs expressément dévolus par la loi et les statuts à la collectivité des associés.

Les dispositions des présents statuts limitant les pouvoirs du Président sont inopposables aux tiers.

La Société est engagée même par les actes du Président qui ne relèvent pas de l'objet social, à moins qu'elle ne prouve que le tiers savait que l'acte dépassait cet objet ou qu'il ne pouvait l'ignorer compte tenu des circonstances, la seule publication des statuts ne suffisant pas à constituer cette preuve.

Le Président peut déléguer à toute personne de son choix certains de ses pouvoirs pour l'exercice de fonctions spécifiques ou l'accomplissement de certains actes.

## ARTICLE 19 - DIRECTEUR GENERAL

### Désignation

Le Président peut donner mandat à une personne physique ou à une personne morale de l'assister en qualité de Directeur Général.

La personne morale Directeur Général est représentée par son représentant légal sauf si, lors de sa nomination ou à tout moment en cours de mandat, elle désigne une personne spécialement habilitée à la représenter en qualité de représentant.

Lorsqu'une personne morale est nommée Directeur Général, ses dirigeants sont soumis aux mêmes conditions et obligations et encourent les mêmes responsabilités civile et pénale que s'ils étaient Directeur Général en leur propre nom, sans préjudice de la responsabilité solidaire de la personne morale qu'ils dirigent.

Le Directeur Général personne physique peut être lié à la Société par un contrat de travail.

### Durée des fonctions

La durée des fonctions du Directeur Général est fixée dans la décision de nomination et ne peut excéder celle du mandat du Président.

Toutefois, en cas de cessation des fonctions du Président, le Directeur Général conserve ses fonctions jusqu'à la nomination du nouveau Président, sauf décision contraire des associés.

Les fonctions de Directeur Général prennent fin soit par le décès, la démission, la révocation, l'expiration de son mandat, soit par l'ouverture à l'encontre de celui-ci d'une procédure de redressement ou de liquidation judiciaires.

Le Directeur Général peut démissionner de son mandat par lettre recommandée adressée au Président, sous réserve de respecter un préavis de trois (3) mois, lequel pourra être réduit lors de la décision du Président qui nommera un nouveau Directeur Général en remplacement du Directeur Général démissionnaire.

### Révocation

Le Directeur Général peut être révoqué à tout moment, sans qu'il soit besoin d'un juste motif, par décision du Président. Cette révocation n'ouvre droit à aucune indemnisation.

En outre, le Directeur Général est révoqué de plein droit, sans indemnisation, dans les cas suivants :

- interdiction de diriger, gérer, administrer ou contrôler une entreprise ou personne morale, incapacité ou faillite personnelle du Directeur Général personne physique,
- mise en redressement ou liquidation judiciaire, interdiction de gestion ou dissolution du Directeur Général personne morale,
- exclusion du Directeur Général associé.

### Rémunération

Le Directeur Général peut recevoir une rémunération dont les modalités sont fixées dans la décision de nomination. Elle peut être fixe ou proportionnelle ou à la fois fixe et proportionnelle au bénéfice ou au chiffre d'affaires.

En outre, le Directeur Général est remboursé de ses frais de représentation et de déplacement sur justificatifs.

### Pouvoirs du Directeur Général

Le Directeur Général dispose des mêmes pouvoirs que le Président, sous réserve des limitations éventuellement fixées par la décision de nomination ou par une décision ultérieure.

Le Directeur Général dispose du pouvoir de représenter la Société à l'égard des tiers.

## **ARTICLE 20 - CONVENTIONS ENTRE LA SOCIETE ET SES DIRIGEANTS OU ASSOCIES**

En application des dispositions de l'article L. 227-10 du Code de commerce, le Président ou, s'il en existe un, le Commissaire aux Comptes présente aux associés un rapport sur les conventions, intervenues directement ou par personne interposée entre la Société et son Président, l'un de ses dirigeants, l'un de ses associés disposant d'une fraction des droits de vote supérieure à dix pour cent ou, s'il s'agit d'une société associée, la Société la contrôlant au sens de l'article L. 233-3 dudit code.

Les associés statuent sur ce rapport lors de la décision collective statuant sur les comptes de l'exercice écoulé.

Les dispositions qui précèdent ne sont pas applicables aux conventions portant sur les opérations courantes de la Société et conclues à des conditions normales.

Les conventions non approuvées produisent néanmoins leurs effets, à charge pour la personne intéressée et, éventuellement, pour le Président et les autres dirigeants d'en supporter les conséquences dommageables pour la Société.

Les interdictions prévues à l'article L. 225-43 du Code de commerce s'appliquent dans les conditions déterminées par cet article, au Président et aux autres dirigeants de la Société.

## **ARTICLE 21 - COMMISSAIRES AUX COMPTES**

La nomination d'un ou plusieurs Commissaires aux Comptes est obligatoire dans les cas prévus par la loi et les règlements. Elle est facultative dans les autres cas.

Lorsqu'un Commissaire aux Comptes ainsi désigné est une personne physique ou une société unipersonnelle, un Commissaire aux Comptes suppléant appelé à remplacer le ou les titulaires en cas de refus, d'empêchement, de démission ou de décès, est nommé en même temps que le titulaire pour la même durée.

Lorsque la désignation d'un Commissaire aux Comptes titulaire et d'un Commissaire aux Comptes suppléant est facultative, la collectivité des associés peut, à la majorité de plus de la moitié des actions disposant du droit de vote, procéder à ces désignations si elle le juge opportun.

En outre, la nomination d'un Commissaire aux Comptes pourra être demandée en justice par un ou plusieurs associés représentant au moins le dixième du capital.

Les Commissaires aux Comptes sont nommés pour six exercices sociaux ; leurs fonctions expirent à l'issue de la consultation annuelle de la collectivité des associés appelée à statuer sur les comptes du sixième exercice social.

Les Commissaires aux Comptes exercent leur mission de contrôle conformément à la loi. Ils ont notamment pour mission permanente de vérifier les valeurs et les documents comptables de la Société, de contrôler la régularité et la sincérité des comptes sociaux et d'en rendre compte à la Société. Ils ne doivent en aucun cas s'immiscer dans la gestion de la Société.

Les Commissaires aux Comptes sont invités à participer à toute consultation de la collectivité des associés.

## **ARTICLE 22 - REPRESENTATION SOCIALE**

Les délégués du comité d'entreprise, s'il en existe un, exercent les droits prévus par l'article L. 2323-62 du Code du travail auprès du Président. A cette fin, celui-ci les réunira une fois par trimestre au moins, et notamment lors de l'arrêté des comptes annuels.

Le comité d'entreprise doit être informé des décisions collectives dans les mêmes conditions que les associés.

Les demandes d'inscription des projets de résolutions présentées par le comité d'entreprise doivent être adressées par tous moyens écrits par un représentant du comité au Président et accompagnées du texte des projets de résolutions.

Elles doivent être reçues au siège social cinq (5) jours au moins avant la date fixée pour la décision des associés. Le Président accuse réception de ces demandes dans les trois (3) jours de leur réception.

## **ARTICLE 23 - DECISIONS COLLECTIVES**

La collectivité des associés est seule compétente pour prendre les décisions suivantes :

- approbation des comptes annuels et affectation des résultats,
- approbation des conventions réglementées,
- nomination des Commissaires aux Comptes,
- augmentation, amortissement et réduction du capital social,
- transformation de la Société,
- fusion, scission ou apport partiel d'actif,

- dissolution et liquidation de la Société,
- augmentation des engagements des associés,
- agrément des cessions d'actions,
- suspension des droits de vote et exclusion d'un associé ou cession forcée de ses actions,
- nomination, révocation et rémunération du Président,
- modification des statuts, sauf transfert du siège social,

Toutes autres décisions relèvent de la compétence du Président.

#### **ARTICLE 24 - FORME ET MODALITES DES DECISIONS COLLECTIVES**

Les décisions collectives sont prises, au choix du Président en assemblée générale ou résultent du consentement des associés exprimé dans un acte sous signature privée. Elles peuvent également faire l'objet d'une consultation écrite et être prises par tous moyens de télécommunication électronique.

Toutefois, devront être prises en assemblée générale les décisions relatives à l'approbation des comptes annuels et à l'affectation des résultats, aux modifications du capital social, à des opérations de fusion, scission ou apport partiel d'actif, à l'exclusion d'un associé.

Tout associé a le droit de participer aux décisions collectives, personnellement ou par mandataire, quel que soit le nombre d'actions qu'il possède. Il doit justifier de son identité et de l'inscription en compte de ses actions au jour de la décision collective.

#### **ARTICLE 25 - CONSULTATION ECRITE**

En cas de consultation écrite, le Président adresse à chaque associé, par lettre recommandée, le texte des résolutions proposées ainsi que les documents nécessaires à l'information des associés.

Les associés disposent d'un délai de cinq (5) jours à compter de la réception du projet de résolutions pour transmettre leur vote à l'auteur de la consultation par lettre recommandée.

Tout associé n'ayant pas répondu dans le délai ci-dessus est considéré comme s'étant abstenu.

#### **ARTICLE 26 - ASSEMBLEE GENERALE**

Les Assemblées Générales sont convoquées, soit par le Président, soit par un mandataire désigné par le Président du Tribunal de commerce statuant en référé à la demande d'un ou plusieurs associés réunissant cinq pour cent au moins du capital ou à la demande du comité d'entreprise en cas d'urgence, soit par le Commissaire aux Comptes, s'il en existe un.

Pendant la période de liquidation, l'Assemblée est convoquée par le liquidateur.

La convocation est effectuée par tous procédés de communication écrite quinze (15) jours avant la date de la réunion et mentionne le jour, l'heure, le lieu et l'ordre du jour de la réunion.

Toutefois, l'Assemblée Générale se réunit valablement sur convocation verbale et sans délai si tous les associés y consentent.

L'ordre du jour est arrêté par l'auteur de la convocation.

Un ou plusieurs associés représentant au moins 50 % du capital ont la faculté de requérir l'inscription à l'ordre du jour de l'Assemblée de projets de résolutions par tous moyens de communication écrite. Ces demandes doivent être reçues au siège social dix (10) jours au moins avant la date de la réunion. Le Président accuse réception de ces demandes dans les trois (3) jours de leur réception.

L'Assemblée ne peut délibérer sur une question qui n'est pas à l'ordre du jour. Elle peut cependant, en toutes circonstances, révoquer le Président, un ou plusieurs dirigeants, et procéder à leur remplacement.

Les associés peuvent se faire représenter aux délibérations de l'Assemblée par un autre associé ou par un tiers justifiant d'un mandat. Chaque mandataire peut disposer d'un nombre illimité de mandats.

Les mandats peuvent être donnés par tous procédés de communication écrite, et notamment par télécopie.

Tout associé peut voter par correspondance, au moyen d'un formulaire établi par la Société et remis aux associés qui en font la demande. Il devra compléter le bulletin, en cochant pour chaque résolution, une case unique correspondant au sens de son vote.

Le défaut de réponse dans le délai indiqué par la convocation vaut abstention totale de l'associé.

En cas de vote à distance au moyen d'un formulaire de vote électronique ou d'un vote par procuration donné par signature électronique, celui-ci s'exerce dans les conditions prévues par la réglementation en vigueur, soit sous la forme d'une signature électronique sécurisée au sens du décret 2001-272 du 30 mars 2001, soit sous la forme d'un procédé fiable d'identification garantissant son lien avec l'acte auquel elle s'attache.

Lors de chaque assemblée, une feuille de présence mentionnant l'identité de chaque associé, le nombre d'actions et le nombre de droits de vote dont il dispose, est établie et certifiée par le président de séance après avoir été émargée par les associés présents et les mandataires. Y sont annexés les pouvoirs donnés à chaque mandataire.

Les réunions des assemblées générales ont lieu au siège social ou en tout autre endroit indiqué dans la convocation.

L'Assemblée est présidée par le Président ou, en son absence par un associé désigné par l'Assemblée.

L'Assemblée désigne un secrétaire qui peut être pris en dehors de ses membres.

## **ARTICLE 27 - REGLES D'ADOPTION DES DECISIONS COLLECTIVES**

Le droit de vote attaché aux actions est proportionnel à la quotité de capital qu'elles représentent. Chaque action donne droit à une voix.

Toutes les décisions collectives seront prises à l'unanimité des associés.

## **ARTICLE 28 - PROCES-VERBAUX DES DECISIONS COLLECTIVES**

Les décisions collectives prises en assemblée sont constatées par des procès-verbaux signés par le Président et le secrétaire et établis sur un registre spécial, ou sur des feuillets mobiles numérotés.

Les procès-verbaux doivent indiquer le lieu et la date de la consultation, les documents et informations communiqués préalablement aux associés, un exposé des débats ainsi que le texte des résolutions et pour chaque résolution le résultat du vote.

En cas de décision collective résultant du consentement unanime des associés exprimé dans un acte, cet acte doit mentionner les documents et informations communiqués préalablement aux associés. Il est signé par tous les associés et retranscrit sur le registre spécial ou les feuillets numérotés.

Les copies ou extraits des procès-verbaux des décisions collectives sont valablement certifiés par le Président, ou un fondé de pouvoir habilité à cet effet.

## **ARTICLE 29 - DROIT D'INFORMATION DES ASSOCIES**

Quel que soit le mode de consultation, toute décision des associés doit faire l'objet d'une information préalable comprenant l'ordre du jour, le texte des résolutions et tous documents et informations leur permettant de se prononcer en connaissance de cause sur la ou les résolutions soumises à leur approbation.

Les rapports établis par le Président doivent être communiqués aux frais de la Société aux associés quinze (15) jours avant la date de la consultation, ainsi que les comptes annuels et, le cas échéant, les comptes consolidés du dernier exercice lors de la décision collective statuant sur ces comptes.

Les associés peuvent, à toute époque, consulter au siège social, et, le cas échéant prendre copie, des statuts à jour de la Société ainsi que, pour les trois derniers exercices, des registres sociaux, des comptes annuels, du tableau des résultats des cinq derniers exercices, des comptes consolidés, des rapports et documents soumis aux associés à l'occasion des décisions collectives.

## **ARTICLE 30 - EXERCICE SOCIAL**

Chaque exercice social a une durée d'une année, qui commence le **premier janvier** et finit le **trente et un décembre** de chaque année.

Par exception, le premier exercice commencera le jour de l'immatriculation de la Société au Registre du commerce et des sociétés et se terminera le **31 décembre 2020**.

### **ARTICLE 31 - INVENTAIRE - COMPTES ANNUELS**

Il est tenu une comptabilité régulière des opérations sociales, conformément à la loi et aux usages du commerce.

A la clôture de chaque exercice, le Président dresse l'inventaire des divers éléments de l'actif et du passif existant à cette date et établit les comptes annuels comprenant le bilan, le compte de résultat et le cas échéant, l'annexe, conformément aux lois et règlements en vigueur.

Il dresse également le bilan décrivant les éléments actifs et passifs et faisant apparaître de façon distincte les capitaux propres, le compte de résultat récapitulant les produits et les charges de l'exercice, ainsi que le cas échéant, l'annexe complétant et commentant l'information donnée par le bilan et le compte de résultat.

Il est procédé, même en cas d'absence ou d'insuffisance du bénéfice, aux amortissements et provisions nécessaires. Le montant des engagements cautionnés, avalisés ou garantis est mentionné à la suite du bilan.

Le Président établit un rapport de gestion contenant les indications fixées par la loi.

En application des dispositions de l'article L. 225-184 du Code de commerce, il établit un rapport spécial qui informe chaque année la collectivité des associés des opérations réalisées dans le cadre des options de souscription ou d'achat d'actions consenties par la Société à chacun des mandataires sociaux.

Tous ces documents sont mis à la disposition du ou des Commissaires aux Comptes de la Société, s'il en existe, dans les conditions légales et réglementaires.

Dans les six mois de la clôture de l'exercice ou, en cas de prolongation, dans le délai fixé par décision de justice, les associés doivent statuer par décision collective sur les comptes annuels, au vu du rapport de gestion et, le cas échéant, du rapport du ou des Commissaires aux Comptes. Lorsque la Société établit des comptes consolidés, ceux-ci sont présentés, lors de cette décision collective, avec le rapport de gestion du groupe et le rapport des Commissaires aux Comptes.

### **ARTICLE 32 - AFFECTATION ET REPARTITION DU RESULTAT**

Le compte de résultat qui récapitule les produits et charges de l'exercice fait apparaître par différence, après déduction des amortissements et des provisions, le bénéfice ou la perte de l'exercice clos.

Sur le bénéfice de l'exercice diminué, le cas échéant, des pertes antérieures, il est prélevé cinq pour cent au moins pour constituer le fonds de réserve légale. Ce prélèvement cesse d'être obligatoire lorsque le fonds de réserve atteint le dixième du capital social ; il reprend son

cours lorsque, pour une cause quelconque, la réserve légale est descendue au-dessous de ce dixième.

Le bénéfice distribuable est constitué par le bénéfice de l'exercice diminué des pertes antérieures et des sommes à porter en réserve, en application de la loi et des statuts, et augmenté du report bénéficiaire.

Sur ce bénéfice, la collectivité des associés peut prélever toutes sommes qu'elle juge à propos d'affecter à la dotation de tous fonds de réserves facultatives, ordinaires ou extraordinaires, ou de reporter à nouveau.

Le solde, s'il en existe, est réparti entre tous les associés proportionnellement à leurs droits dans le capital.

En outre, la collectivité des associés peut décider la mise en distribution de sommes prélevées sur les réserves disponibles, en indiquant expressément les postes de réserves sur lesquels les prélèvements sont effectués. Toutefois, les dividendes sont prélevés par priorité sur les bénéfices de l'exercice.

Hors le cas de réduction du capital, aucune distribution ne peut être faite aux associés lorsque les capitaux propres sont ou deviendraient à la suite de celle-ci, inférieurs au montant du capital augmenté des réserves que la loi ou les statuts ne permettent pas de distribuer. L'écart de réévaluation n'est pas distribuable. Il peut être incorporé en tout ou partie au capital.

Les pertes, s'il en existe, sont après l'approbation des comptes par la collectivité des associés, reportées à nouveau, pour être imputées sur les bénéfices des exercices ultérieurs jusqu'à extinction.

### **ARTICLE 33 - PAIEMENT DES DIVIDENDES - ACOMPTES**

Les modalités de mise en paiement des dividendes en numéraire sont fixées par décision collective des associés ou, à défaut, par le Président.

Toutefois, la mise en paiement des dividendes en numéraire doit avoir lieu dans un délai maximal de neuf mois après la clôture de l'exercice, sauf prolongation de ce délai par autorisation de justice.

Lorsqu'un bilan établi au cours ou à la fin de l'exercice et certifié par un Commissaire aux Comptes fait apparaître que la Société, depuis la clôture de l'exercice précédent, après constitution des amortissements et provisions nécessaires et déduction faite s'il y a lieu des pertes antérieures ainsi que des sommes à porter en réserve, en application de la loi ou des statuts, a réalisé un bénéfice, il peut être distribué sur décision du Président des acomptes sur dividende avant l'approbation des comptes de l'exercice. Le montant de ces acomptes ne peut excéder le montant du bénéfice ainsi défini.

Aucune répétition de dividende ne peut être exigée des associés sauf lorsque la distribution a été effectuée en violation des dispositions légales et que la Société établit que les bénéficiaires avaient connaissance du caractère irrégulier de cette distribution au moment de celle-ci ou ne

pouvaient l'ignorer compte tenu des circonstances. Le cas échéant, l'action en répétition est prescrite trois ans après la mise en paiement de ces dividendes.

Les dividendes non réclamés dans les cinq ans de leur mise en paiement sont prescrits.

#### **ARTICLE 34 - CAPITAUX PROPRES INFÉRIEURS A LA MOITIÉ DU CAPITAL SOCIAL**

Si, du fait des pertes constatées dans les documents comptables, les capitaux propres de la Société deviennent inférieurs à la moitié du capital social, le Président doit, dans les quatre mois qui suivent l'approbation des comptes ayant fait apparaître ces pertes, consulter la collectivité des associés, à l'effet de décider s'il y a lieu à dissolution anticipée de la Société.

Si la dissolution n'est pas prononcée, le capital doit être, dans le délai fixé par la loi, réduit d'un montant égal à celui des pertes qui n'ont pu être imputées sur les réserves si, dans ce délai, les capitaux propres ne sont pas redevenus au moins égaux à la moitié du capital social.

Dans tous les cas, la décision collective des associés doit être publiée dans les conditions légales et réglementaires.

En cas d'inobservation de ces prescriptions, tout intéressé peut demander en justice la dissolution de la Société. Il en est de même si la collectivité des associés n'a pu délibérer valablement. Toutefois, le tribunal ne peut prononcer la dissolution si, au jour où il statue sur le fond, la régularisation a eu lieu.

#### **ARTICLE 35 - TRANSFORMATION DE LA SOCIÉTÉ**

La Société peut se transformer en société d'une autre forme sur décision collective des associés aux conditions fixées par la loi.

La transformation en société en nom collectif nécessite l'accord de tous les associés. En ce cas, les conditions prévues ci-dessus ne sont pas exigibles.

La transformation en société en commandite simple ou par actions est décidée dans les conditions prévues pour la modification des statuts et avec l'accord de chacun des associés qui acceptent de devenir commandités en raison de la responsabilité solidaire et indéfinie des dettes sociales.

La transformation en société à responsabilité limitée est décidée dans les conditions prévues pour la modification des statuts des sociétés de cette forme.

La transformation qui entraînerait, soit l'augmentation des engagements des associés, soit la modification des clauses des présents statuts exigeant l'unanimité des associés devra faire l'objet d'une décision unanime de ceux-ci.

## ARTICLE 36 - DISSOLUTION - LIQUIDATION

La Société est dissoute dans les cas prévus par la loi et, sauf prorogation, à l'expiration du terme fixé par les statuts, ou à la suite d'une décision collective des associés prise dans les conditions fixées par les présents statuts.

Un ou plusieurs liquidateurs sont alors nommés par cette décision collective.

Le liquidateur représente la Société. Il est investi des pouvoirs les plus étendus pour réaliser l'actif, même à l'amiable. Il est habilité à payer les créanciers et à répartir le solde disponible entre les associés.

La collectivité des associés peut l'autoriser à continuer les affaires en cours ou à en engager de nouvelles pour les besoins de la liquidation.

Le produit net de la liquidation, après remboursement à chacun des associés du montant nominal et non amorti de leurs actions, est réparti entre les associés en proportion de leur participation dans le capital social.

Les pertes, s'il en existe, sont supportées par les associés jusqu'à concurrence du montant de leurs apports.

En cas de réunion de toutes les actions en une seule main, la dissolution de la Société entraîne, lorsque l'associé unique est une personne morale, la transmission universelle du patrimoine de la Société à l'associé unique, conformément aux dispositions de l'article 1844-5 du Code civil.

## ARTICLE 37 - CONTESTATIONS

Toutes les contestations qui pourraient s'élever pendant la durée de la Société ou lors de sa liquidation soit entre la Société et les associés titulaires de ses actions, soit entre les associés titulaires d'actions eux-mêmes, concernant les affaires sociales, l'interprétation ou l'exécution des présents statuts, seront jugées conformément à la loi et soumises à la juridiction des tribunaux compétents.

## ARTICLE 38- NOMINATION DES DIRIGEANTS

### Nomination du Président

Le premier Président de la Société nommé aux termes des présents statuts sans limitation de durée est :

- Monsieur **Hasan HAMURCU**  
né le 4 juin 1985 à ROUSSILLON (38150)  
de nationalité Française  
demeurant à BEAUREPAIRE (38270) 338, chemin du Château Feuillet,

Monsieur **Hasan HAMURCU** accepte les fonctions de Président et déclare, en ce qui le concerne, n'être atteint d'aucune incompatibilité ni d'aucune interdiction susceptibles d'empêcher sa nomination et l'exercice de ses fonctions.

#### **ARTICLE 39 - REPRISE DES ENGAGEMENTS ACCOMPLIS POUR LE COMPTE DE LA SOCIETE EN FORMATION**

Conformément à la loi, la Société ne jouira de la personnalité morale qu'à compter du jour de son immatriculation au Registre du commerce et des sociétés.

L'état des actes accomplis au nom de la Société en formation, avec l'indication pour chacun d'eux de l'engagement qui en résulte pour la Société, est annexé aux présents statuts.

La signature des présents statuts emportera reprise de ces engagements par la Société, lorsque celle-ci aura été immatriculée au Registre du commerce et des sociétés.

#### **ARTICLE 40 - FORMALITES DE PUBLICITE - POUVOIRS - FRAIS**

Tous pouvoirs sont donnés au porteur d'un original ou d'une copie certifiée conforme des présentes pour effectuer l'ensemble des formalités légales relatives à la constitution de la Société et notamment :

- signer et faire publier l'avis de constitution dans un journal d'annonces légales dans le département du siège social ;
- procéder à toutes déclarations auprès du Centre de Formalités des Entreprises compétent ;
- effectuer toutes formalités en vue de l'immatriculation de la Société au Registre du commerce et des sociétés ;
- à cet effet, signer tous actes et pièces, acquitter tous droits et frais, et plus généralement faire tout ce qui sera nécessaire afin de donner à la Société présentement constituée son existence légale en accomplissant toutes autres formalités prescrites par la loi.

Tous pouvoirs sont conférés au porteur d'un original ou d'une copie certifiée conforme des présentes à l'effet d'accomplir l'ensemble des formalités de publicité, de dépôt et autres pour parvenir à l'immatriculation de la Société au Registre du commerce et des sociétés.

Fait à BEAUREPAIRE  
Le 3 janvier 2020  
En TROIS exemplaires originaux

Hasan HAMURCU

« Bon pour acceptation des fonctions de Président »

Bon pour acceptation des fonctions  
de Président



Adem HAMURCU



## ANNEXE

### ETAT DES ACTES ACCOMPLIS POUR LA SOCIETE EN VOIE DE FORMATION AVANT LA SIGNATURE DES STATUTS

- Ouverture d'un compte bancaire auprès la CAISSE D'EPARGNE RHONE ALPES,

Conformément aux dispositions de l'article R. 210-6 du Code de commerce, cet état sera annexé aux statuts, dont la signature emportera reprise des engagements par la Société dès que celle-ci aura été immatriculée au Registre du commerce et des sociétés.

