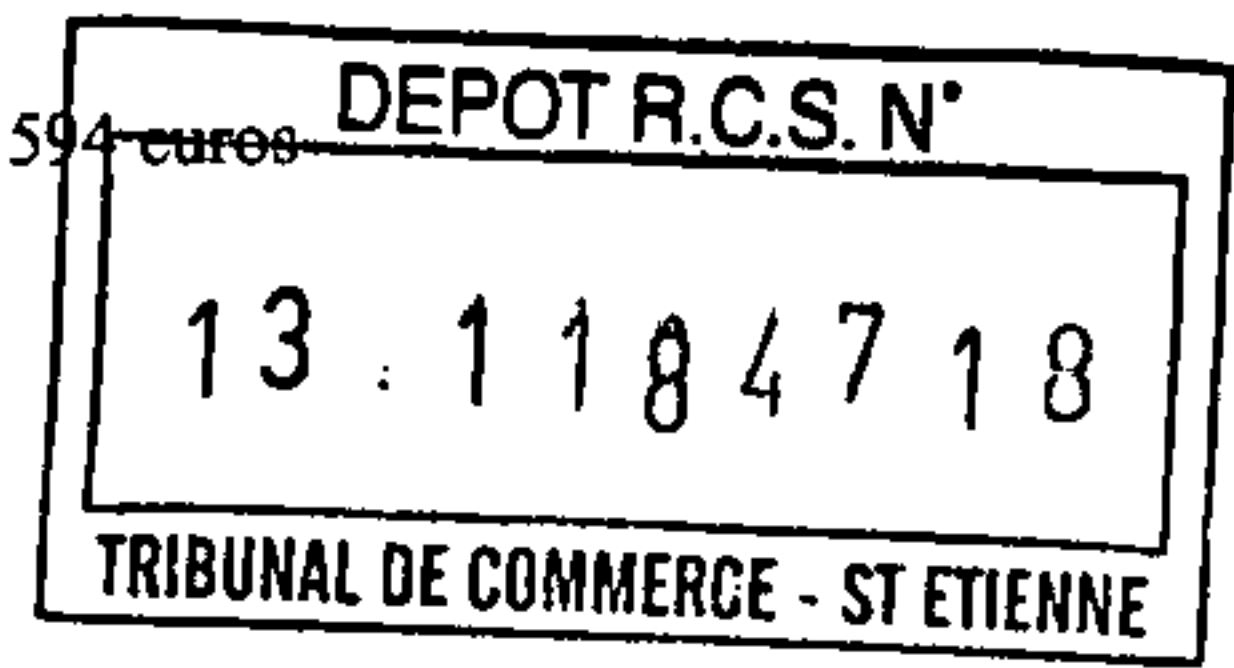


99 B 705.

DISTRIBUTION CASINO FRANCE
Société par actions simplifiée au capital de 45 224 594 euros
Siège social : 1, Esplanade de France
42000 ST-ETIENNE
428 268 023 R.C.S. ST-ETIENNE



**PROCES VERBAL DE L'ASSEMBLEE GENERALE EXTRAORDINAIRE
DU 30 NOVEMBRE 2007**

L'an deux mille sept,
le trente novembre à onze heures,
au siège social à St-Etienne,

Les associés de la société par actions simplifiée DISTRIBUTION CASINO FRANCE se sont réunis en Assemblée Générale Extraordinaire.

Chaque associé a été régulièrement convoqué.

Les membres de l'Assemblée ont élargé la feuille de présence en entrant en séance, tant en leur nom qu'en leur qualité de mandataire.

Monsieur Jacques-Edouard CHARRET, Président, et Monsieur Jean-Michel DUHAMEL, Directeur Général, sont absents excusés.

En l'absence du Président l'Assemblée est présidée par Madame Catherine PERRET, dûment habilitée à représenter la société CASINO GUICHARD-PERRACHON, en sa qualité d'associé.

Mademoiselle Edith QUIBLIER assume les fonctions de Secrétaire.

Les cabinets Didier KLING et Associés et ERNST & YOUNG AUDIT, Commissaires aux Comptes de la société, régulièrement convoqués, n'assistent pas à la réunion.

Madame Marie-Claude ASSENAT et Monsieur Jean-Luc LE COURT désignées par le CCE pour assister aux assemblées, régulièrement convoquées, n'assistent pas à la réunion.

La feuille de présence est arrêtée et certifiée exacte par le bureau ainsi constitué, qui constate que les associés présents ou représentés possèdent 45 224 594 actions sur les 45 224 594 actions formant le capital social et ayant droit de vote.

Le Président met à la disposition des associés :

- un exemplaire des lettres de convocation des associés,
- un exemplaire des lettres adressées aux membres désignés par le CCE pour assister aux assemblées générales,
- une copie des lettres de convocation des Commissaires aux Comptes avec les avis de réception,
- la feuille de présence,
- les statuts de la société.

Il dépose également les documents suivants, qui vont être soumis à l'Assemblée :

- le rapport du Président,
- un exemplaire du projet de contrat d'apport partiel d'actif soumis au régime des scissions par la société CAPEDIS à la société DISTRIBUTION CASINO FRANCE régularisé le 26 octobre 2007,
- un exemplaire du projet de contrat d'apport partiel d'actif soumis au régime des scissions par la société SACO à la société DISTRIBUTION CASINO FRANCE régularisé le 29 octobre 2007,
- un exemplaire du projet de contrat d'apport partiel d'actif soumis au régime des scissions par la société VULAINES DISTRIBUTION à la société DISTRIBUTION CASINO FRANCE régularisé le 29 octobre 2007,
- un exemplaire du projet de contrat d'apport partiel d'actif par la société CASINO, GUICHARD-PERRACHON à la société DISTRIBUTION CASINO FRANCE régularisé le 21 novembre 2007,

- les ordonnances du Président du Tribunal de Commerce de St-Etienne en date des 23 et 29 octobre 2007 désignant Monsieur Michel TAMET, Commissaire à la scission et aux apports,
- l'ordonnance du Président du Tribunal de Commerce de St-Etienne en date des 20 novembre 2007 désignant Monsieur Michel TAMET, Commissaire aux apports,
- un exemplaire des avis d'apport parus dans le Journal d'Annonces Légales « Les Petites Affiches de la Loire »,
- les récépissés de dépôts des rapports du Commissaire aux apports auprès du greffe de St-Etienne en date des 20 et 22 novembre 2007,
- le texte des résolutions proposées,
- le projet de rédaction des nouveaux statuts.

Le Président fait observer que la présente Assemblée a été convoquée conformément aux prescriptions de l'article 15 des statuts et déclare que les documents et renseignements ont été adressés aux associés ou tenus à leur disposition au siège social, depuis la convocation de l'Assemblée.

Il indique en outre que les mêmes documents et renseignements ont été communiqués dans les mêmes délais aux membres et aux représentants du Comité d'Entreprise.

L'Assemblée lui donne acte de cette déclaration.

Le Président rappelle ensuite que la présente Assemblée est appelée à délibérer sur l'ordre du jour suivant :

- Rapport du Président,
- Rapports du Commissaire aux apports,
- Approbation du projet de contrat d'apport partiel d'actif soumis au régime des scissions de l'activité hypermarché par la société CAPEDIS,
- Approbation du projet de contrat d'apport soumis au régime des scissions de l'activité supermarché par la société SACO,
- Approbation du projet de contrat d'apport soumis au régime des scissions de l'activité supermarché par la société VULAINES DISTRIBUTION,
- Approbation du projet de contrat d'apport de la branche d'activité de fonds de commerce de supermarchés par la société CASINO, GUICHARD-PERRACHON,
- Augmentation corrélative du capital,
- Modification corrélative de l'article 6 des statuts,
- Pouvoirs pour formalités.

Puis il donne lecture du rapport du Président, des projets d'apports et des rapports du Commissaire aux apports.

Enfin la discussion est ouverte.

Personne ne demandant plus la parole, le Président met aux voix les résolutions suivantes figurant à l'ordre du jour :

Première résolution

(Approbation du projet de contrat d'apport partiel d'actif par la société CAPEDIS)

L'Assemblée Générale Extraordinaire connaissance prise :

- du rapport du Président,
- du contrat d'apport établi suivant acte en date à St-Etienne du 26 octobre 2007,
- des rapports du Commissaire aux apports en date du 30 novembre 2007,

et prenant acte de la réalisation des conditions suspensives stipulées dans ledit contrat notamment l'approbation de l'apport partiel d'actif par l'assemblée générale extraordinaires des associés de la société apporteuse,

approuve dans toutes ses dispositions cet apport aux termes duquel la société CAPEDIS, société par actions simplifiée au capital de 600 000 euros, dont le siège social est à St-Etienne (42100) – 24 rue de la Montat, identifiée sous le numéro 377 966 486 auprès du Registre du Commerce et des Sociétés de St-Etienne, fait apport à la société DISTRIBUTION CASINO FRANCE de la branche d'activité de vente de produits à dominante alimentaire constituée par le fonds de commerce d'hypermarché sis à La Chapelle Sur Erdre (44240) – Zac de la Berangerais – Centre Commercial Viv'Erdre, dont l'actif est évalué à 6 131 044,87 euros et le passif pris en charge à 817 009,93 euros soit une valeur nette d'apport de 5 314 034,94 euros, étant précisé qu'il a été expressément convenu que la société CAPEDIS ne serait pas garante solidaire du passif pris en charge par la

société DISTRIBUION CASINO FRANCE.

L'Assemblée Générale Extraordinaire approuve expressément l'évaluation de l'apport ainsi que sa rémunération.

En conséquence, l'Assemblée Générale Extraordinaire décide d'augmenter le capital social d'un montant de 205 935 euros au moyen de la création de 205 935 actions de 1 euro, entièrement libérées et attribuées à la société CAPEDIS.

Ces actions nouvelles porteront jouissance du 1^{er} janvier 2007 et seront entièrement assimilées aux actions anciennes.

La différence entre la valeur des apports et la valeur nominale des actions créées à titre d'augmentation de capital égale à 5 108 099,94 euros constituera une prime d'apport qui sera inscrite au passif du bilan de la société DISTRIBUION CASINO FRANCE et sur laquelle porteront les droits de tous les associés anciens et nouveaux de la société.

Cette résolution est adoptée à l'unanimité.

Deuxième résolution

(Approbation du projet de contrat d'apport partiel d'actif par la société SACO)

L'Assemblée Générale Extraordinaire connaissance prise :

- du rapport du Président,
- du contrat d'apport établi suivant acte en date à St-Etienne du 29 octobre 2007
- des rapports du Commissaire aux apports en date du 21 novembre 2007,

et prenant acte de la réalisation des conditions suspensives stipulées dans ledit contrat notamment l'approbation de l'apport partiel d'actif par l'assemblée générale extraordinaires des associés de la société apporteuse,

approuve dans toutes ses dispositions cet apport aux termes duquel la société SACO, société anonyme au capital de 236 320 euros, dont le siège social est à St-Etienne (42100) – 24 rue de la Montat, identifiée sous le numéro 341 298 925 auprès du Registre du Commerce et des Sociétés de St-Etienne, fait apport à la société DISTRIBUION CASINO FRANCE de la branche d'activité de supermarché constituée par le fonds de commerce sis à Fouilloy (80800) – Rue Hippolyte Noiret, dont l'actif est évalué à 5 750 720,60 euros et le passif pris en charge à 1 101 757,37 euros soit une valeur nette d'apport de 4 648 963,23 euros, étant précisé qu'il a été expressément convenu que la société SACO ne serait pas garante solidaire du passif pris en charge par la société DISTRIBUION CASINO FRANCE.

L'Assemblée Générale Extraordinaire approuve expressément l'évaluation de l'apport ainsi que sa rémunération.

En conséquence, l'Assemblée Générale Extraordinaire décide d'augmenter le capital social d'un montant de 57 261 euros au moyen de la création de 57 261 actions de 1 euro, entièrement libérées et attribuées à la société SACO.

Ces actions nouvelles porteront jouissance du 1^{er} janvier 2007 et seront entièrement assimilées aux actions anciennes.

La différence entre la valeur des apports et la valeur nominale des actions créées à titre d'augmentation de capital égale à 4 591 702,23 euros constituera une prime d'apport qui sera inscrite au passif du bilan de la société DISTRIBUION CASINO FRANCE et sur laquelle porteront les droits de tous les associés anciens et nouveaux de la société.

Cette résolution est adoptée à l'unanimité.

Troisième résolution

(Approbation du projet de contrat d'apport partiel d'actif par la société VULAINES DISTRIBUION)

L'Assemblée Générale Extraordinaire connaissance prise :

- du rapport du Président,

- du contrat d'apport établi suivant acte en date à St-Etienne du 29 octobre 2007
- des rapports du Commissaire aux apports en date du 30 octobre 2007,

et prenant acte de la réalisation des conditions suspensives stipulées dans ledit contrat notamment l'approbation de l'apport partiel d'actif par l'assemblée générale extraordinaires des associés de la société apporteuse,

approuve dans toutes ses dispositions cet apport aux termes duquel la société VULAINES DISTRIBUTION, société anonyme au capital de 1 163 764 euros, dont le siège social est à St-Etienne (42100) – 24 rue de la Montat, identifiée sous le numéro 395 164 114 auprès du Registre du Commerce et des Sociétés de St-Etienne, fait apport à la société DISTRIBUTION CASINO FRANCE de la branche d'activité de supermarché constituée par le fonds de commerce sis à Vulaines Sur Seine (77870) – Route D'Héricy, dont l'actif est évalué à 2 277 304,86 euros et le passif pris en charge à 37 020,81 euros soit une valeur nette d'apport de 2 240 284,05 euros, étant précisé qu'il a été expressément convenu que la société VULAINES DISTRIBUTION ne serait pas garante solidaire du passif pris en charge par la société DISTRIBUTION CASINO FRANCE.

L'Assemblée Générale Extraordinaire approuve expressément l'évaluation de l'apport ainsi que sa rémunération.

En conséquence, l'Assemblée Générale Extraordinaire décide d'augmenter le capital social d'un montant de 83 060 euros au moyen de la création de 83 060 actions de 1 euro, entièrement libérées et attribuées à la société VULAINES DISTRIBUTION.

Ces actions nouvelles porteront jouissance du 1^{er} janvier 2007 et seront entièrement assimilées aux actions anciennes.

La différence entre la valeur des apports et la valeur nominale des actions créées à titre d'augmentation de capital égale à 2 157 224,05 euros constituera une prime d'apport qui sera inscrite au passif du bilan de la société DISTRIBUTION CASINO FRANCE et sur laquelle porteront les droits de tous les associés anciens et nouveaux de la société.

Cette résolution est adoptée à l'unanimité.

Quatrième résolution

(Approbation du projet de contrat d'apport partiel d'actif par la société CASINO, GUICHARD-PERRACHON)

L'Assemblée Générale Extraordinaire connaissance prise :

- du rapport du Président,
- du contrat d'apport établi suivant acte en date à St-Etienne du 21 novembre 2007,
- des rapports du Commissaire aux apports en date du 21 novembre 2007,

approuve dans toutes ses dispositions cet apport aux termes duquel la société CASINO, GUICHARD-PERRACHON, société anonyme au capital de 171 241 657,26 euros, dont le siège social est à St-Etienne (42000) – 1 Esplanade de France, identifiée sous le numéro 554 501 171 auprès du Registre du Commerce et des Sociétés de St-Etienne, fait apport à la société DISTRIBUTION CASINO FRANCE de la branche d'activité de vente de produits à dominante alimentaire constituée par les fonds des commerces de supermarchés de Malestroit (56140) – Avenue de la Gare et de Fontaine Le Dun (76740) – La Gaillarde – Hameau du Buquet, pour une valeur nette d'apport de 13 969 183,96 euros.

L'Assemblée Générale Extraordinaire approuve expressément l'évaluation de l'apport ainsi que sa rémunération.

En conséquence, l'Assemblée Générale Extraordinaire décide d'augmenter le capital social d'un montant de 172 056 euros au moyen de la création de 172 056 actions de 1 euro, entièrement libérées et attribuées à la société CASINO, GUICHARD-PERRACHON.

Ces actions nouvelles porteront jouissance du 1^{er} janvier 2007 et seront entièrement assimilées aux actions anciennes.

La différence entre la valeur des apports et la valeur nominale des actions créées à titre d'augmentation de capital constituera une prime globale d'apport de 13 797 127,96 euros qui sera mis à la disposition de l'assemblée générale des associés pour tous emplois jugés opportuns, notamment pour la dotation de toutes réserves ou provisions et la couverture de toutes charges directes ou indirectes résultant du présent apport.

- Cette résolution est adoptée à l'unanimité, la société CASINO, GUICHARD-PERRACHON n'ayant pas pris part au vote.

Cinquième résolution

(Modification de l'article 6 des statuts)

L'Assemblée Générale Extraordinaire, comme conséquence de l'adoption des résolutions précédentes, décide de modifier la rédaction de l'article 6 « Capital social » de la façon suivante :

- de rajouter le paragraphe ci-dessous à l'alinéa 1 :

1)

Par convention en date du 26 octobre 2007 approuvée par l'assemblée générale extraordinaire des associés du 30 novembre 2006, il a été fait apport à DISTRIBUTION CASINO FRANCE par la société CAPEDIS, société par actions simplifiée au capital de 600 000 €, dont le siège social est situé 24 rue de la Montat – 42100 ST ETIENNE, identifiée sous le numéro 377 966 486 RCS ST ETIENNE, de la branche d'activité de vente de produits à dominante alimentaire constituée par le fonds de commerce d'hypermarché sis à La Chapelle Sur Erdre (44240) – Zac de la Berangerais – Centre Commercial Viv'Erdre, évaluée à 5 314 034,94 €, et moyennant l'attribution de 205 935 actions de 1 € chacune attribuées à la société CAPEDIS au titre d'une augmentation de capital de 205 935 €. La différence entre la valeur de l'apport et le montant de l'augmentation du capital a représenté une prime d'apport de 5 108 099,94 euros.

Par convention en date du 29 octobre 2007 approuvée par l'assemblée générale extraordinaire des associés du 30 novembre 2006, il a été fait apport à DISTRIBUTION CASINO FRANCE par la société SACO, société anonyme au capital de 236 320 €, dont le siège social est situé 24 rue de la Montat – 42100 ST ETIENNE, identifiée sous le numéro 341 298 925 RCS ST ETIENNE, de la branche d'activité de supermarché constituée par le fonds de commerce sis à Fouilloy (80800) – Rue Hippolyte Noiret, évaluée à 4 648 963,23 €, et moyennant l'attribution de 57 261 actions de 1 € chacune attribuées à la société SACO au titre d'une augmentation de capital de 57 261 €. La différence entre la valeur de l'apport et le montant de l'augmentation du capital a représenté une prime d'apport de 4 591 702,23 euros.

Par convention en date du 29 octobre 2007 approuvée par l'assemblée générale extraordinaire des associés du 30 novembre 2006, il a été fait apport à DISTRIBUTION CASINO FRANCE par la société VULAINES DISTRIBUTION, société anonyme au capital de 1 163 764 €, dont le siège social est situé 24 rue de la Montat – 42100 ST ETIENNE, identifiée sous le numéro 395 164 114 RCS ST ETIENNE, de la branche d'activité de supermarché constituée par le fonds de commerce sis à VULAINES SUR SEINE (77870) – Route d'Héricy, évaluée à 2 157 224,05 €, et moyennant l'attribution de 83 060 actions de 1 € chacune attribuées à la société VULAINES DISTRIBUTION au titre d'une augmentation de capital de 83 060 €. La différence entre la valeur de l'apport et le montant de l'augmentation du capital a représenté une prime d'apport de 2 157 224,05 euros.

Par convention en date du 21 novembre 2007 approuvée par l'assemblée générale extraordinaire des associés du 30 novembre 2006, il a été fait apport à DISTRIBUTION CASINO FRANCE par la société CASINO, GUICHARD-PERRACHON, société anonyme au capital de 171 241 657,56 €, dont le siège social est situé 1 Esplanade de France – 42000 ST ETIENNE, identifiée sous le numéro 554 501 171 RCS ST ETIENNE, de la branche d'activité de vente de produits à dominante alimentaire constituée par les fonds des commerce de supermarchés de Malestroit (56140) – Avenue de la Gare et de Fontaine Le Dun (76740) – La Gaillarde – Hameau du Buquet, évaluée à 13 969 183,96 €, et moyennant l'attribution de 172 056 actions de 1 € chacune attribuées à la société CASINO, GUICHARD-PERRACHON au titre d'une augmentation de capital de 172 056 €. La différence entre la valeur de l'apport et le montant de l'augmentation du capital a représenté une prime d'apport de 13 797 127,96 euros.

- de modifier l'alinéa 2 qui sera désormais libellé comme suit :

2) Le capital social est fixé à la somme de 45 742 906 (quarante cinq millions sept cent quarante deux mille neuf cent six euros) divisé en 45 742 906 (quarante cinq millions sept cent quarante deux mille neuf cent six) actions de 1 (un) euro chacune, entièrement libérées.

Cette résolution est adoptée à l'unanimité.

Sixième résolution
(Pouvoirs pour formalités)

L'Assemblée Générale Extraordinaire, confère tous pouvoirs au porteur d'une copie ou d'un extrait des présentes à l'effet d'accomplir toutes formalités de dépôt, de publicité et autres qu'il appartiendra.

Cette résolution est adoptée à l'unanimité.

Plus rien n'étant à l'ordre du jour, la séance est levée.

De tout ce que dessus, il a été dressé le présent procès-verbal, lequel a été signé, après lecture, par le Président de l'Assemblée.

CASINO GUICHARD-PERRACHON
Catherine PERRET



Enregistré à : SIEC DE SAINT-ETIENNE SUD POLE
ENREGISTREMENT

Le 19/08/2008 Bordereau n°2008/1 093 Case n°4

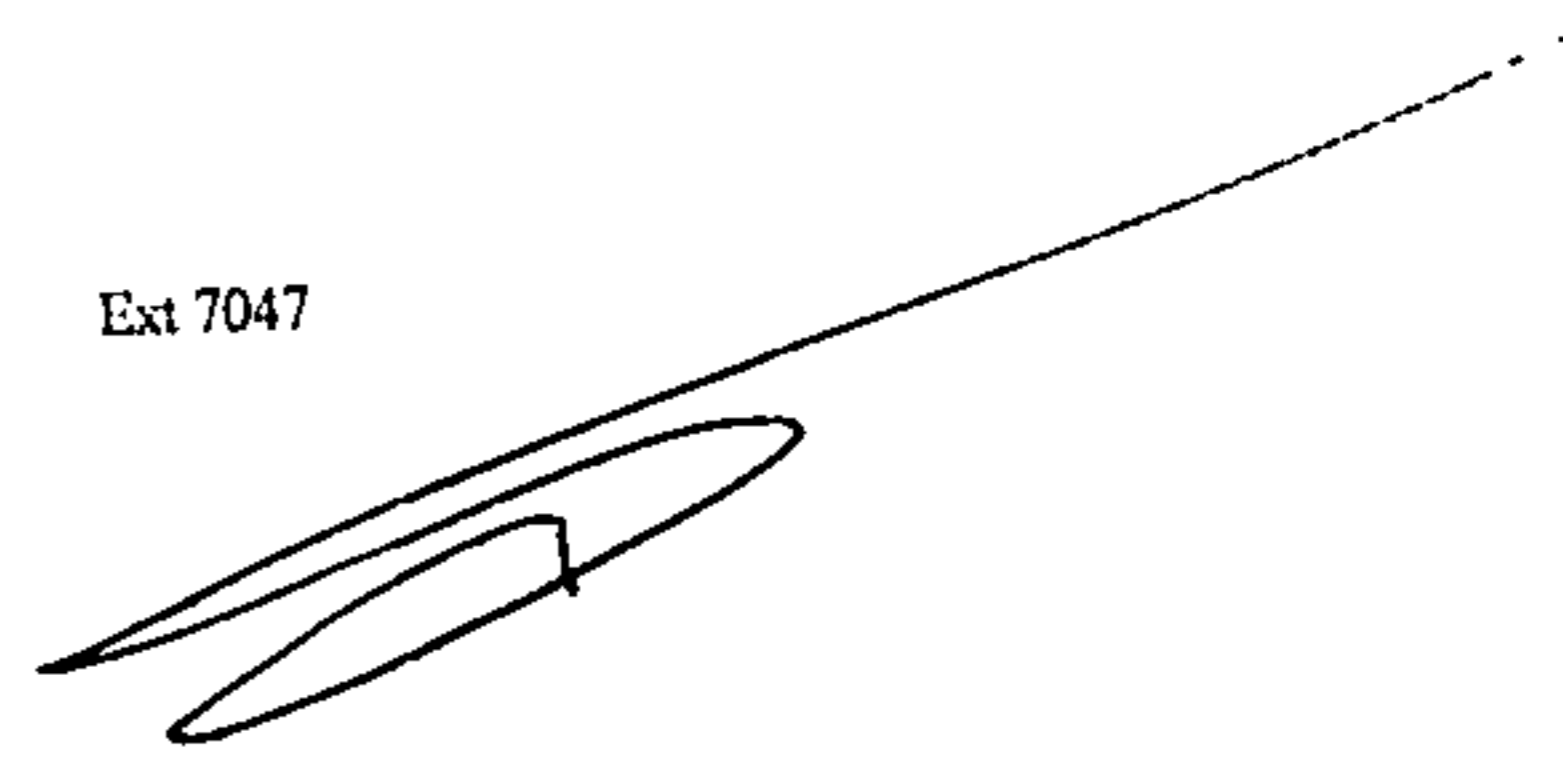
Enregistrement : 500 € Pénalités : 66 €

Total liquidé : cinq cent soixante-six euros

Montant reçu : cinq cent soixante-cinq euros

La Contrôleuse

Ext 7047



Marie- Jo gachet
Contrôleur des Impôts

VULAINES DISTRIBUTION
Société anonyme au capital de 1.163.764 €
Siège social : 1 Esplanade de France – 42 000 SAINT-ETIENNE
395 164 114 RCS SAINT ETIENNE

**PROCES VERBAL DES DELIBERATIONS DE
L'ASSEMBLEE GENERALE EXTRAORDINAIRE DU 30 NOVEMBRE 2007**

Le vendredi trente novembre deux mil sept, au siège social à neuf heures, les actionnaires de la société anonyme VULAINES DISTRIBUTION se sont réunis en Assemblée Générale Extraordinaire au siège social sur convocation du Conseil d'administration adressée à chaque actionnaire.

Il a été établi une feuille de présence qui a été émargée par chaque membre de l'Assemblée en entrant en séance.

La composition du bureau est la suivante :

L'Assemblée Générale est présidée par Monsieur Franck PROUX, Président du Conseil d'administration.

La société DISTRIBUTION CASINO FRANCE, représentée par Monsieur Daniel MARQUE, actionnaire présent et acceptant, représentant le plus grand nombre de voix est appelée comme scrutateur.

Mademoiselle Delphine SULIÉ est désignée en qualité de Secrétaire.

Le Cabinet ERNST & YOUNG AUDIT, commissaire aux comptes, régulièrement convoqué, par lettre recommandée en date du 15 novembre 2007, est absent et excusé.



Le Président constate, d'après la feuille de présence certifiée exacte par les membres du Bureau, que les actionnaires présents ou représentés possèdent plus du quart des actions ayant droit de vote ; qu'en conséquence, l'Assemblée Générale Extraordinaire, régulièrement constituée, peut valablement délibérer aux conditions de quorum et de majorité requises pour chacune des résolutions.

Le Président met à la disposition des actionnaires :

- la copie des lettres de convocation adressées aux actionnaires,
- la copie des lettres de convocation adressées au Commissaire aux comptes,
- la feuille de présence signée des membres du Bureau,
- un exemplaire des statuts de la Société.
- l'ordonnance du Président du Tribunal de commerce de Saint-Etienne désignant M. Michel TAMET en qualité de commissaire à la scission et aux apports,
- les certificats de dépôt au Greffe du Tribunal de commerce de SAINT-ETIENNE des conventions d'apport partiel d'actif au profit des sociétés DISTRIBUTION CASINO FRANCE et DINETARD ;
- l'exemplaire des « PETITES AFFICHES DE LA LOIRE » en date du 29 octobre 2007, journal d'annonces légales, dans lequel ont été publiés les avis d'apport partiel d'actif de la société VULAINES DISTRIBUTION à la société DISTRIBUTION CASINO FRANCE et à la société DINETARD.

Le Président dépose également les documents suivants, qui vont être soumis à l'Assemblée :

- le rapport du Conseil d'administration ;
- le texte des résolutions proposées à l'Assemblée ;

  1

- un exemplaire du projet de convention d'apport partiel d'actif de la société VULAINES DISTRIBUTION à la société DISTRIBUTION CASINO FRANCE portant sur la branche d'activité de supermarché ;
- un exemplaire du projet de convention d'apport partiel d'actif de la société VULAINES DISTRIBUTION à la société DINETARD portant sur la branche d'activité de station service et de lavage et l'immobilier y attaché ;
- les rapports de Monsieur Michel TAMET, commissaire à la scission et aux apports, désigné par ordonnance du Président du Tribunal de commerce de SAINT-ETIENNE ;
- la désignation complète des biens et droits immobiliers dont la cession par la Société à la S.P.P.I.C.A.V AEW IMMOCOMMERCIAL est soumise à l'approbation de l'Assemblée Générale.

Le Président déclare :

- que tous les documents devant, d'après la législation, être communiqués aux actionnaires, ont été tenus à leur disposition, au siège social, à compter de la convocation de l'assemblée ;
- qu'aucune demande de documents telle que prévue par l'article D.138 du décret du 23 mars 1967 n'a été formulée ;
- qu'aucune demande d'inscription de projets de résolutions à l'ordre du jour n'a été formulée.

L'Assemblée lui donne acte de ses déclarations.

Le Président rappelle ensuite que la présente Assemblée est appelée à délibérer sur l'ordre du jour suivant :

- Lecture du rapport du Conseil d'administration, des rapports du commissaire à la scission et aux apports ;
- Approbation du projet d'apport partiel d'actif portant sur la branche complète d'activité de fonds de commerce à usage de supermarché au profit de la société DISTRIBUTION CASINO FRANCE ; approbation de cet apport et de sa rémunération ;
- Approbation du projet d'apport partiel d'actif portant sur la branche complète d'activité de fonds de commerce à usage de station-service, y compris le terrain sur lequel s'exerce l'activité, au profit de la société DINETARD ; approbation de cet apport et de sa rémunération ;
- Approbation de la cession par la société VULAINES DISTRIBUTION à la S.P.P.I.C.A.V. AEW IMMOCOMMERCIAL d'un ensemble immobilier sis sur la commune de VULAINES-SUR-SEINE ;
- Ratification du transfert du siège social.

Puis le Président donne lecture du rapport du Conseil d'administration à l'Assemblée ainsi que des rapports de Monsieur Michel TAMET, commissaire à la scission et aux apports, sur la valeur des apports et leur rémunération.

Cette lecture terminée, le Président ouvre la discussion.

Aucune observation n'étant soulevée et personne ne demandant la parole, le Président met aux voix les résolutions suivantes à l'ordre du jour :

PREMIERE RESOLUTION

L'Assemblée Générale Extraordinaire, après avoir entendu la lecture de la convention d'apport partiel d'actif, du rapport du Conseil d'administration et des rapports de Monsieur Michel TAMET, commissaire à la scission et aux apports, approuve, dans toutes ses dispositions, ladite convention conclue avec la société DISTRIBUTION CASINO France, aux termes de laquelle il lui est fait apport de la branche complète et autonome d'activité de supermarché dont l'actif est évalué à 2.277.304,86 €, et le passif pris en charge à 37.020,81 € ; étant précisé qu'il a été expressément convenu que la société VULAINES DISTRIBUTION ne serait pas garante du passif pris par la société DISTRIBUTION CASINO FRANCE.



L'Assemblée Générale prend acte que cet apport partiel d'actif sera rémunéré au moyen de la création par la société DISTRIBUTION CASINO FRANCE de 83.060 actions nouvelles de 1 € nominal chacune, entièrement libérées, portant jouissance au 1^{er} janvier 2007.

L'Assemblée Générale approuve, le montant de la prime d'apport qui s'élève à 2.157.224,05 €.

L'Assemblée Générale constate que l'apport partiel d'actif ne sera définitivement réalisé qu'à l'issue de l'assemblée générale extraordinaire des actionnaires de la société DISTRIBUTION CASINO FRANCE, société bénéficiaire, approuvant cet apport et réalisant l'augmentation corrélative de son capital social. En conséquence, l'Assemblée Générale subordonne le maintien de la présente résolution à la réalisation de cette condition.

Cette résolution, mise aux voix, est adoptée à l'unanimité.

DEUXIEME RESOLUTION

L'Assemblée Générale Extraordinaire, après avoir entendu la lecture de la convention d'apport partiel d'actif, du rapport du Conseil d'administration et des rapports de Monsieur Michel TAMET, commissaire à la scission et aux apports, approuve, dans toutes ses dispositions, ladite convention conclue avec la société DINETARD aux termes de laquelle il lui est fait apport de la branche complète et autonome d'activité de station-service, y compris le terrain sur lequel s'exerce l'activité, dont l'actif est évalué à 255.901,11 €, et le passif pris en charge à 4.092,62 € ; étant précisé qu'il a été expressément convenu que la société VULAINES DISTRIBUTION ne serait pas garante du passif pris par la société DINETARD.

L'Assemblée Générale prend acte que cet apport partiel d'actif sera rémunéré au moyen de la création par la société DINETARD de 44.832 actions nouvelles de 1 € nominal chacune, entièrement libérées, portant jouissance au 1^{er} janvier 2007,

L'Assemblée Générale approuve, le montant de la prime d'apport qui s'élève à 206.976,49 €.



L'Assemblée Générale constate que l'apport partiel d'actif ne sera définitivement réalisé qu'à l'issue de l'assemblée générale extraordinaire des actionnaires de la société DINETARD, société bénéficiaire, approuvant cet apport et réalisant l'augmentation corrélative de son capital social. En conséquence, l'Assemblée Générale subordonne le maintien de la présente résolution à la réalisation de cette condition.

Cette résolution, mise aux voix, est adoptée à l'unanimité.

TROISIEME RESOLUTION

L'Assemblée Générale, après avoir entendu la lecture du rapport du Conseil d'administration, approuve la cession par la société VULAINES DISTRIBUTION à la Société de Placement à Prépondérance Immobilière à Capital Variable AEW IMMOCOMMERCIAL (dont le siège social est 68/76 quai de la Rapée, 75 012 PARIS, immatriculée au Registre du Commerce et des Sociétés de PARIS sous le numéro 500 753 751), des biens et droit immobiliers dépendant d'un ensemble sis à VULAINES-SUR-SEINE (Seine-et-Marne), Route d'Hericy sans numéro, cadastré Section A numéro 1653 « Route d'Hericy » pour 58a 33a et Section A numéro 2210 « Route d'Hericy » pour 59a 45ca, dont la désignation exacte et complète figure en annexe au présent procès-verbal, pour un prix de 4.287.573,34 euros (hors frais et droits).

L'Assemblée Générale donne tous pouvoirs au Président Directeur Général, ainsi qu'à Messieurs Philippe ALARCON et/ou Jacques EHRMANN et/ou Vincent REBILLARD et/ou Christophe ALLIER, chacun d'eux avec faculté d'agir séparément, et avec faculté de subdéléguer leurs pouvoirs, notamment auprès de toute étude notariale ou clerc de notaire, à l'effet de réaliser la cession dudit ensemble immobilier, et notamment pour (i) signer l'acte authentique de vente desdits immeubles, (ii) procéder à tous mouvements de fonds, (iii) faire toutes déclarations, prendre tous engagements et (iv) plus généralement signer tous actes et pièces, élire domicile et faire le nécessaire à l'effet ci-dessus.

  3

Cette résolution, mise aux voix, est adoptée à l'unanimité.

Le Président Directeur Général, M. Franck Proux, confirme et ratifie en tant que de besoin le pouvoir consenti à Philippe Alarcon et/ou Jacques Ehrmann et/ou Vincent Rebillard et/ou Christophe Allier, agissant ensemble ou séparément, et/ou à toute personne qu'ils se substitueraient, au terme de la résolution qui précède.

QUATRIEME RESOLUTION

L'Assemblée Générale ratifie la décision du Conseil d'administration, en date du 15 octobre 2007, de transférer le siège social de la société, à compter du 1^{er} novembre 2007, pour le fixer à SAINT-ETIENNE (42 000), 1 Esplanade de France.

Cette résolution, mise aux voix, est adoptée à l'unanimité.

CINQUIEME RESOLUTION

L'Assemblée Générale délègue tous pouvoirs au porteur d'une copie ou d'un extrait des présentes à l'effet d'accomplir toutes formalités légales.

Cette résolution, mise aux voix, est adoptée à l'unanimité.

Plus rien n'étant à l'ordre du jour et personne ne demandant plus la parole, la séance est levée.

De tout ce qui précède, il a été dressé le présent procès verbal qui, après lecture, a été signé par les membres du Bureau.

Le Président
Monsieur Franck PROUX

Le Scrutateur
DISTRIBUTION CASINO FRANCE
Monsieur Daniel MARQUE

Le Secrétaire
Mlle Delphine SULIÉ

Annexe au présent procès-verbal :

La désignation complète des biens et droits immobiliers cédés par la société VULAINES DISTRIBUTION à la S.P.P.I.C.A.V. AEW IMMOCOMMERCIAL.

**PROCES VERBAL DES DELIBERATIONS DE
L'ASSEMBLEE GENERALE EXTRAORDINAIRE DU 30 NOVEMBRE 2007**

Le vendredi trente novembre deux mil sept, au siège social à neuf heures trente, les actionnaires de la société anonyme SACO se sont réunis en Assemblée Générale Extraordinaire au siège social sur convocation du Conseil d'administration adressée à chaque actionnaire.

Il a été établi une feuille de présence qui a été émargée par chaque membre de l'Assemblée en entrant en séance.

La composition du bureau est la suivante :

L'Assemblée Générale est présidée par Monsieur André LUCAS, Président du Conseil d'administration.

La société DISTRIBUTION CASINO FRANCE, représentée par Monsieur Daniel MARQUE, actionnaire présent et acceptant, représentant le plus grand nombre de voix est appelée comme scrutateur.

Mademoiselle Delphine SULIÉ est désignée en qualité de Secrétaire.

Le Cabinet ERNST & YOUNG AUDIT, commissaire aux comptes, régulièrement convoqué, par lettre recommandée en date du 15 novembre 2007, est absent et excusé.

Le Président constate, d'après la feuille de présence certifiée exacte par les membres du Bureau, que les actionnaires présents ou représentés possèdent plus du quart des actions ayant droit de vote ; qu'en conséquence, l'Assemblée Générale Extraordinaire, régulièrement constituée, peut valablement délibérer aux conditions de quorum et de majorité requises pour chacune des résolutions.

Le Président met à la disposition des actionnaires :

- la copie des lettres de convocation adressées aux actionnaires,
- la copie des lettres de convocation adressées au Commissaire aux comptes,
- la feuille de présence signée des membres du Bureau,
- un exemplaire des statuts de la Société,
- l'ordonnance du Président du Tribunal de commerce de Saint-Etienne désignant M. Michel TAMET en qualité de commissaire à la scission et aux apports,
- les certificats de dépôt au Greffe du Tribunal de commerce de SAINT-ETIENNE des conventions d'apport partiel d'actif au profit des sociétés DISTRIBUTION CASINO FRANCE et DINETARD,
- l'exemplaire des « PETITES AFFICHES DE LA LOIRE », en date du 29 octobre 2007, journal d'annonces légales, dans lequel ont été publiés les avis d'apport partiel d'actif de la société SACO à la société DISTRIBUTION CASINO FRANCE et à la société DINETARD.

Le Président dépose également les documents suivants, qui vont être soumis à l'Assemblée :

- le rapport du Conseil d'administration,
- le texte des résolutions proposées à l'Assemblée,
- un exemplaire du projet de convention d'apport partiel d'actif de la société SACO à la société DISTRIBUTION CASINO FRANCE portant sur la branche d'activité de supermarché,

  1

- un exemplaire du projet de convention d'apport partiel d'actif de la société SACO à la société DINETARD portant sur la branche d'activité de station service et de lavage et l'immobilier y attaché,
- les rapports de Monsieur Michel TAMET, commissaire à la scission et aux apports, désigné par ordonnance du Président du Tribunal de commerce de SAINT-ETIENNE.

Le Président déclare :

- que tous les documents devant, d'après la législation, être communiqués aux actionnaires, ont été tenus à leur disposition, au siège social, à compter de la convocation de l'assemblée ;
- qu'aucune demande de documents telle que prévue par l'article D.138 du décret du 23 mars 1967 n'a été formulée ;
- qu'aucune demande d'inscription de projets de résolutions à l'ordre du jour n'a été formulée.

L'Assemblée lui donne acte de ses déclarations.

Le Président rappelle ensuite que la présente Assemblée est appelée à délibérer sur l'ordre du jour suivant :

- Lecture du rapport du Conseil d'administration, des rapports du commissaire à la scission et aux apports ;
- Approbation du projet d'apport partiel d'actif portant sur la branche complète d'activité de « supermarché » au profit de la société DISTRIBUTION CASINO FRANCE ; approbation de cet apport et de sa rémunération ;
- Approbation du projet d'apport partiel d'actif portant sur la branche complète d'activité de « station-service et de lavage » ainsi que l'immobilier qui y est attaché au profit de la société DINETARD ; approbation de cet apport et de sa rémunération ;
- Approbation de la cession par la société SACO à la S.P.P.I.C.A.V. AEW IMMOCOMMERCIAL d'un ensemble immobilier sis sur la commune de FOUILLOY (80) ;
- Ratification du transfert du siège social.

Puis le Président donne lecture du rapport du Conseil d'administration à l'Assemblée ainsi que des rapports de Monsieur Michel TAMET, commissaire à la scission et aux apports, sur la valeur des apports et leur rémunération.

Cette lecture terminée, le Président ouvre la discussion.

Aucune observation n'étant soulevée et personne ne demandant la parole, le Président met aux voix les résolutions suivantes à l'ordre du jour :



PREMIERE RESOLUTION

L'Assemblée Générale Extraordinaire, après avoir entendu la lecture de la convention d'apport partiel d'actif, du rapport du Conseil d'administration et des rapports de Monsieur Michel TAMET, commissaire à la scission et aux apports, approuve, dans toutes ses dispositions, ladite convention conclue avec la société DISTRIBUTION CASINO FRANCE aux termes de laquelle il lui est fait apport de la branche complète et autonome d'activité de « supermarché » dont l'actif est évalué à 5.750.720,60 €, et le passif pris en charge à 1.101.757,37 € ; étant précisé qu'il a été expressément convenu que la société SACO ne serait pas garante du passif pris par la société DISTRIBUTION CASINO FRANCE.

L'Assemblée Générale prend acte que cet apport partiel d'actif sera rémunéré au moyen de la création par la société DISTRIBUTION CASINO FRANCE de 57.261 actions nouvelles de 1 € nominal chacune, entièrement libérées, portant jouissance au 1^{er} janvier 2007.

L'Assemblée Générale approuve, le montant de la prime d'apport qui s'élève à 4 591 702,23 €.

L'Assemblée Générale constate que l'apport partiel d'actif ne sera définitivement réalisé qu'à l'issue de l'assemblée générale extraordinaire des actionnaires de la société DISTRIBUTION CASINO FRANCE, société bénéficiaire, approuvant cet apport et réalisant l'augmentation corrélative de son

  2

capital social. En conséquence, l'Assemblée Générale subordonne le maintien de la présente résolution à la réalisation de cette condition.

Cette résolution, mise aux voix, est adoptée à l'unanimité.

DEUXIEME RESOLUTION

L'Assemblée Générale, après avoir entendu la lecture de la convention d'apport partiel d'actif, du rapport du Conseil d'administration et des rapports de Monsieur Michel TAMET, commissaire à la scission et aux apports, approuve, dans toutes ses dispositions, ladite convention conclue avec la société DINETARD aux termes de laquelle il lui est fait apport de la branche complète et autonome d'activité de « station-service et de lavage » ainsi que l'immobilier qui y est attaché dont l'actif est évalué à 741.372,61 €, et le passif pris en charge à 265.537,19 € ; étant précisé qu'il a été expressément convenu que la société SACO ne serait pas garante du passif pris par la société DINETARD.

L'Assemblée Générale prend acte que la convention d'apport partiel d'actif soumise à son approbation comportait une erreur matérielle en page 3 et qu'il convenait de lire dans la présentation de la société DINETARD « *Le capital s'élève actuellement à 3 226 850 €. Il est divisé en 3 226 850 actions de 1 € chacune, entièrement libérées* » au lieu de « *Le capital s'élève actuellement à 3 226 850 €. Il est divisé en 45 314 428 actions de 1 € chacune, entièrement libérées* » comme indiqué dans la convention.

L'Assemblée Générale prend acte que cet apport partiel d'actif sera rémunéré au moyen de la création par la société DINETARD de 37.321 actions nouvelles de 1 € nominal chacune, entièrement libérées, portant jouissance au 1^{er} janvier 2007.

L'Assemblée Générale approuve, le montant de la prime d'apport qui s'élève à 438 514,42 €.

L'Assemblée Générale constate que l'apport partiel d'actif ne sera définitivement réalisé qu'à l'issue de l'assemblée générale extraordinaire des actionnaires de la société DINETARD, société bénéficiaire, approuvant cet apport et réalisant l'augmentation corrélative de son capital social. En conséquence, l'Assemblée Générale subordonne le maintien de la présente résolution à la réalisation de cette condition.



Cette résolution, mise aux voix, est adoptée à l'unanimité.

TROISIEME RESOLUTION

L'Assemblée Générale, après avoir entendu la lecture du rapport du Conseil d'administration, approuve la cession par la société SACO à la Société de Placement à Prépondérance Immobilière à Capital Variable AEW IMMOCOMMERCIAL (dont le siège social est 68/76 quai de la Rapée, 75 012 PARIS, immatriculée au Registre du Commerce et des Sociétés de PARIS sous le numéro 500 753 751), de l'ensemble immobilier sis sur la commune de FOUILLOY (80 800) et composé d'un bâtiment à usage commercial édifié sur une parcelle de terrain d'une surface d'environ 12.712 m², ladite parcelle étant à détacher d'un tènement de plus grande étendue, figurant au cadastre sous la référence : Section AB numéro 147, 47 rue Hippolyte Noiret pour 01ha 35a 55ca, au prix de 9.315.172,21 euros (hors frais et droits).

L'Assemblée Générale donne tous pouvoirs au Président Directeur Général ainsi qu'à Messieurs Philippe ALARCON et/ou Jacques EHRMANN et/ou Vincent REBILLARD et/ou Christophe ALLIER, chacun d'eux avec faculté d'agir séparément, et avec faculté de subdéléguer leurs pouvoirs, notamment auprès de toute étude notariale ou clerc de notaire, à l'effet de réaliser la cession dudit ensemble immobilier, et notamment pour (i) signer l'acte authentique de vente desdits immeubles, (ii) procéder à tous mouvements de fonds, (iii) faire toutes déclarations, prendre tous engagements et (iv) plus généralement signer tous actes et pièces, élire domicile et faire le nécessaire à l'effet ci-dessus.

Cette résolution, mise aux voix, est adoptée à l'unanimité.



Le Président Directeur Général, M. André Lucas, confirme et ratifie en tant que de besoin le pouvoir consenti à Philippe Alarcon et/ou Jacques Ehrmann et/ou Vincent Rebillard et/ou Christophe Allier, agissant ensemble ou séparément, et/ou à toute personne qu'ils se substitueraient, au terme de la résolution qui précède.

QUATRIEME RESOLUTION

L'Assemblée Générale ratifie la décision du Conseil d'administration, en date du 15 octobre 2007, de transférer le siège social de la société, à compter du 1^{er} novembre 2007, pour le fixer à SAINT-ETIENNE (42 000), 1 Esplanade de France.

Cette résolution, mise aux voix, est adoptée à l'unanimité.

CINQUIEME RESOLUTION

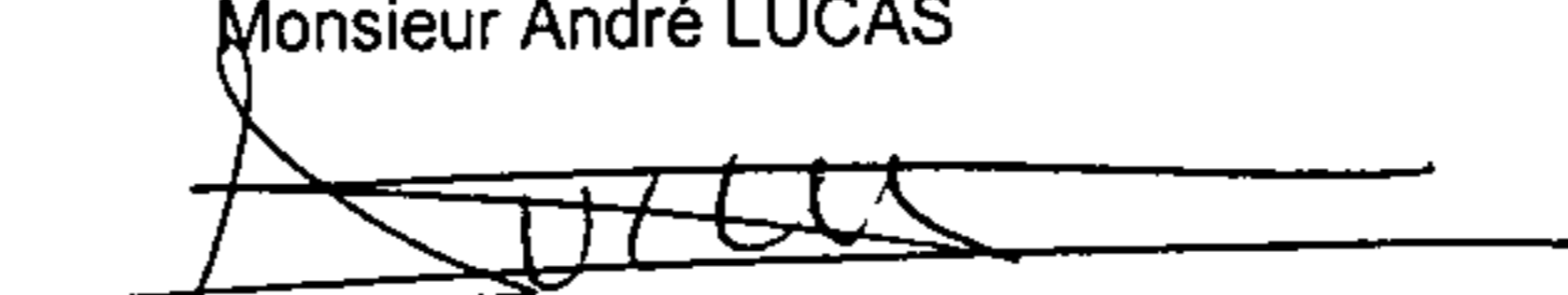
L'Assemblée Générale délègue tous pouvoirs au porteur d'une copie ou d'un extrait des présentes à l'effet d'accomplir toutes formalités légales.

Cette résolution, mise aux voix, est adoptée à l'unanimité.

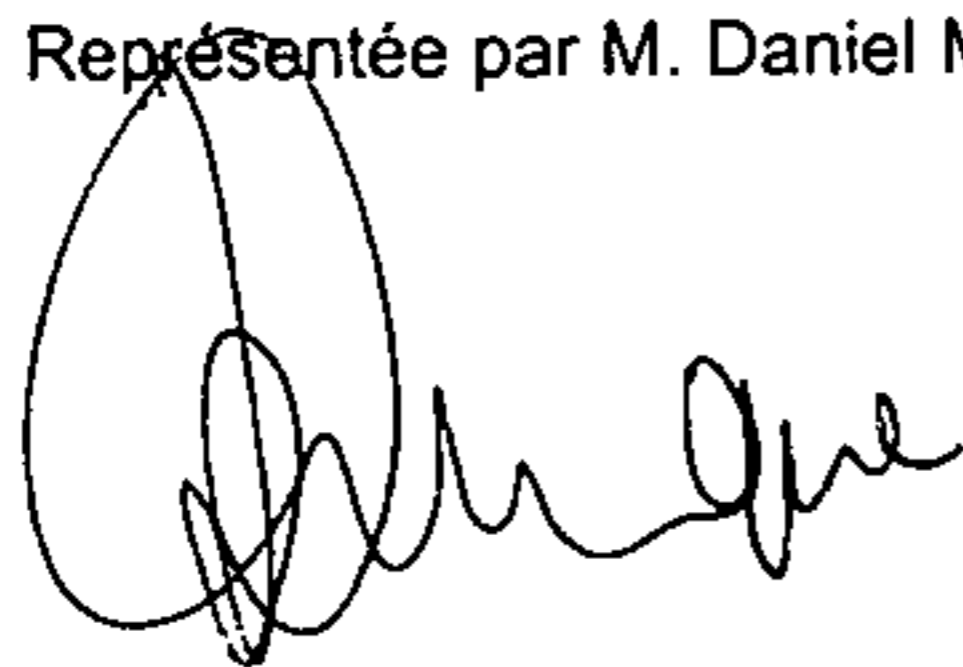
Plus rien n'étant à l'ordre du jour et personne ne demandant plus la parole, la séance est levée.

De tout ce qui précède, il a été dressé le présent procès verbal qui, après lecture, a été signé par les membres du Bureau.

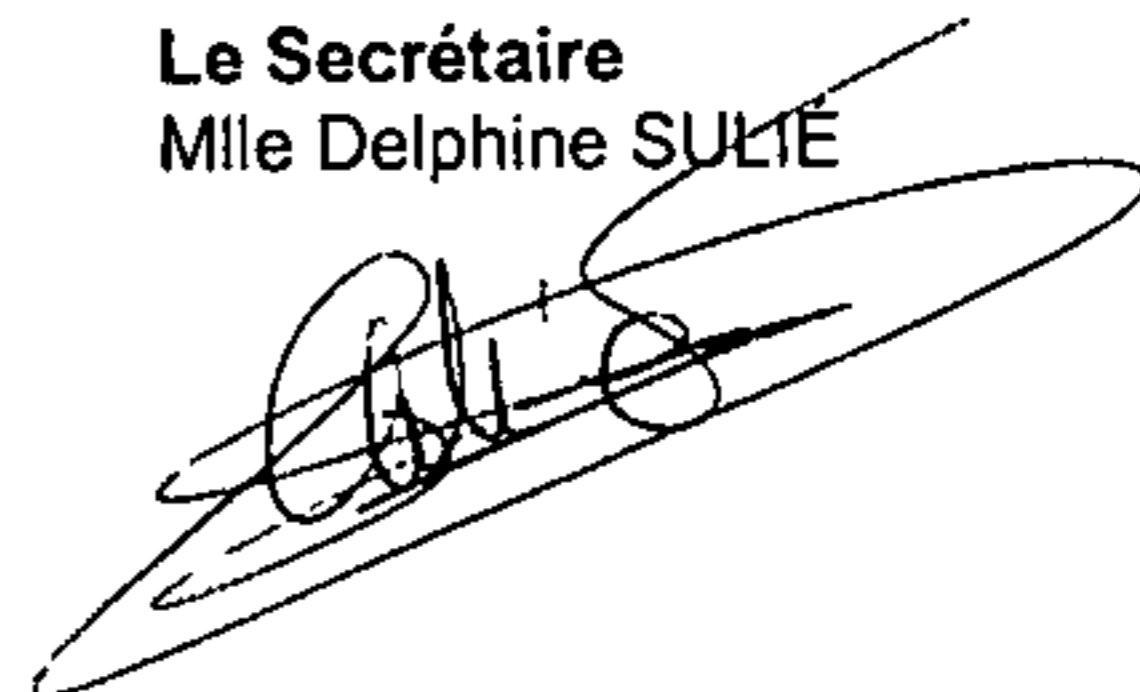
Le Président
Monsieur André LUCAS



Le Scrutateur
DISTRIBUTION CASINO FRANCE
Représentée par M. Daniel MARQUE



Le Secrétaire
Mlle Delphine SULTÉ



DECLARATION DE REGULARITE ET DE CONFORMITE

Les soussignés :

Jean Michel DUHAMEL,

agissant en sa qualité de Président membre du Directoire de la société DISTRIBUTION CASINO FRANCE, société anonyme au capital de 45.742.906 €, dont le siège social est situé à ST ETIENNE (42000) – 1, Esplanade de France, identifiée sous le numéro 428 268 023 RCS ST ETIENNE,

Monsieur André LUCAS

agissant en sa qualité de Président-Directeur général de la société SACO, société anonyme au capital de 236.320 €, dont le siège social est situé à ST ETIENNE (42000) – 1, Esplanade de France, identifiée sous le numéro 341 298 925 RCS ST ETIENNE,

Monsieur Franck PROUX

agissant en sa qualité de Président-Directeur général de la société VULAINES DISTRIBUTION, société anonyme au capital de 1.163.764 €, dont le siège social est situé à ST ETIENNE (42000) – 1, Esplanade de France, identifiée sous le numéro 395 164 114 RCS ST ETIENNE,

font les déclarations suivantes, en application des dispositions des articles L.236-6 du Code de Commerce et R 236-4 décret du 25 mars 2007, à l'appui de la demande d'inscription modificative au Registre du Commerce et des Sociétés ci-dessus, suite aux opérations ci-après relatées :

- apport partiel soumis au régime des scissions de la branche d'activité de supermarché par SACO à DISTRIBUTION CASINO FRANCE,
- apport partiel soumis au régime des scissions de la branche d'activité de supermarché par VULAINES DISTRIBUTION à DISTRIBUTION CASINO FRANCE.

EXPOSE

En date du 29 octobre 2007, ont été établis les projets d'apports partiels soumis au régime des scissions des sociétés SACO et DISTRIBUTION CASINO FRANCE d'une part et VULAINES DISTRIBUTION et DISTRIBUTION CASINO FRANCE d'autre part.

Ces projets ont été arrêtés par le Conseil d'administration de la société SACO en date du 15 octobre 2007, par le Conseil d'administration de la société VULAINES DISTRIBUTION en date du 15 octobre 2007.

Ces projets contenaient toutes les mentions prévues à l'article R 236-1 du décret du 25 mars 2007.

2. Par ordonnance de Monsieur le Président du Tribunal de Commerce de ST ETIENNE en date du 20 novembre 2007, Monsieur Michel TAMET a été désigné en qualité de Commissaire à la scission dans l'opération d'apport partiel d'actif portant sur la branche d'activité de supermarché entre SACO et DISTRIBUTION CASINO FRANCE.

W A R

Par ordonnance de Monsieur le Président du Tribunal de Commerce de ST ETIENNE en date du 23 novembre 2007, Monsieur Michel TAMET a été désigné en qualité de Commissaire à la scission dans l'opération d'apport partiel d'actif portant sur la branche d'activité de supermarché entre VULAINES DISTRIBUTION et DISTRIBUTION CASINO FRANCE.

3. chaque traité d'apport a été déposé le 30 octobre 2007 au Greffe du Tribunal de Commerce de ST ETIENNE.

Les projets d'apport ont également fait l'objet, en application de l'article R 236-2 du décret précité, d'un avis inséré dans le journal d'annonces légales « Les Petites Affiches de la Loire » du 29 octobre 2007.

Aucune opposition n'a été faite par les créanciers sociaux dans les délais prévus par la réglementation en vigueur.

4. Les documents prévus à l'article R 236-3 du décret du 25 mars 2007 ont été mis à la disposition des actionnaires des sociétés DISTRIBUTION CASINO FRANCE, SACO et VULAINES DISTRIBUTION au siège social de chaque société, un mois avant la date des assemblées générales extraordinaires; le rapport du Commissaire à la scission pour chacune des opérations a été mis à la disposition des actionnaires de ces sociétés en leur siège social et déposés au Greffe du Tribunal de commerce de ST ETIENNE le 20 novembre 2007 pour l'apport VULAINES DISTRIBUTION à DISTRIBUTION CASINO FRANCE, et le 22 novembre 2007 pour l'apport SACO à DISTRIBUTION CASINO FRANCE.

5. Chaque assemblée générale extraordinaire des actionnaires des sociétés SACO et VULAINES DISTRIBUTION en date du 30 novembre 2007 a approuvé le projet d'apport de branche d'activité de supermarché la concernant évalué respectivement à 4.648.963,23 € et 2.240.284,04 €.




6. L'assemblée générale extraordinaire des actionnaires de DISTRIBUTION CASINO FRANCE en date du 30 novembre 2008 a approuvé chacun des projets d'apports avec les sociétés SACO et VULAINES DISTRIBUTION, l'évaluation du patrimoine transmis par lesdites sociétés au 30 novembre 2007 et décidé en conséquence d'augmenter successivement son capital de 83.060 € pour l'apport de VULAINES DISTRIBUTION et 57.261 € pour l'apport SACO.

L'avis concernant la réalisation définitive des opérations d'apports a été publié dans « L'Essor » du 8 août 2008.

DECLARATION

Ces faits exposés, les soussignés déclarent, pour les sociétés dont ils sont respectivement représentants légal :

- que l'apport partiel d'actif de la société SACO a été régulièrement réalisé, conformément à la loi et aux règlements,
- que l'apport partiel d'actif de la société VULAINES DISTRIBUTION a été régulièrement réalisé, conformément à la loi et aux règlements

 ²  

- que les actionnaires de chacune des deux sociétés apportées ont approuvé l'opération d'apport les concernant.

- que les actionnaires de la société DISTRIBUTION CASINO FRANCE ont approuvé l'augmentation de capital ainsi que la modification corrélative des statuts de la société.

DEPOT DE PIECES

Seront déposés avec les présentes déclarations, en double exemplaire, au Greffe du Tribunal de Commerce de ST ETIENNE :

- six exemplaires de la présente déclaration,
- deux exemplaires des statuts mis à jour,
- deux extraits certifiés conformes des assemblées générales extraordinaires des sociétés SACO,
- deux extraits certifiés conformes des assemblées générales extraordinaires des sociétés VULAINES DISTRIBUTION,
- deux extraits certifiés conformes des assemblées générales extraordinaires des sociétés DISTRIBUTION CASINO FRANCE.

Fait en 6 exemplaires,
A saint Etienne, le 25 août 2008.

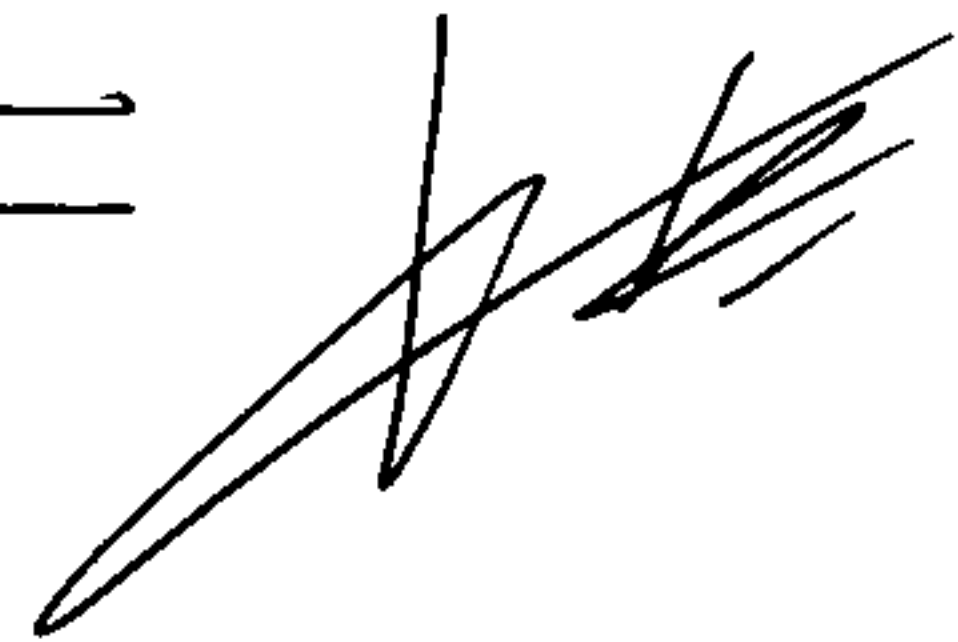
Jean Michel DUHAMEL



André LUCAS



Franck PROUX



DISTRIBUTION CASINO FRANCE

Société par actions simplifiée au capital de 45 742 906 €
Siège social : 1, Esplanade de France
42000 SAINT-ETIENNE
428 268 023 R.C.S. SAINT-ETIENNE

STATUTS

COPIE CERTIFIEE CONFORME

A large, stylized handwritten signature in black ink is written over the text 'COPIE CERTIFIEE CONFORME'. The signature is cursive and appears to be a name, possibly 'L. L...'.

*Statuts mis à jour au 30 novembre 2007
(Assemblée Générale Extraordinaire du 30 novembre 2007)*

STATUTS

Article 1 - FORME DE LA SOCIETE

La société est une société par actions simplifiée.
Elle peut indifféremment être composée d'un ou plusieurs associés.

Article 2 - OBJET

La société a pour objet, en France et à l'étranger :

la vente de tous produits et articles alimentaires ou non, la vente de tout type de véhicules motorisés, le négoce et l'importation de métaux précieux, la création et l'exploitation de magasins pour la fourniture de tous produits alimentaires ou non ainsi que de tous services ;

et, d'une façon générale, toutes opérations, affaires ou entreprises quelconques, financières, industrielles, commerciales, mobilières ou immobilières, et, plus particulièrement celles se rattachant directement ou indirectement aux objets ci-dessus relatés ou qui seraient de nature à faciliter, favoriser ou développer son commerce et son industrie et ce, tant en France que dans tous pays,

le tout directement ou indirectement, pour son compte ou pour le compte de tiers, soit seule, soit avec des tiers, par voie de création de sociétés nouvelles, d'apport, de commandite, de souscription, d'achat de titres ou droits sociaux, de fusion, d'alliance, de société en participation ou de prise ou de dation en location ou en gérance de tous biens ou droits, ou autrement.

La société peut, en France et à l'étranger, créer, acquérir, exploiter ou faire exploiter toutes marques de fabrique, de commerce et de service, tous modèles et dessins, tous brevets et procédés de fabrication se rapportant à l'objet ci-dessus.

Elle peut prendre toutes participations et tous intérêts dans toutes sociétés et affaires françaises ou étrangères, quel qu'en soit l'objet.

Article 3 - DUREE

Sauf les cas de dissolution anticipée ou de prorogation de sa durée, la société prendra fin le 31 décembre 2097.

Article 4 - SIEGE

Le siège social est établi à SAINT-ETIENNE (42000), 1, Esplanade de France.

Il pourra être déplacé en tout lieu de France par simple décision du Directoire et en tout autre endroit par décision de l'associé unique ou des associés.

Lors d'un transfert décidé par le Directoire, celui-ci est autorisé à modifier les statuts en conséquence. Ce transfert doit être ratifié par la plus proche décision de l'associé unique ou des associés.

Article 5 - DENOMINATION SOCIALE

La dénomination sociale est : « Distribution Casino France ».
Toutefois, la société pourra être désignée par son unique sigle D.C.F..

Elle sera portée sur tous les papiers et imprimés de la société.

Article 6 - CAPITAL SOCIAL

- 1) L'Associé unique CASINO GUICHARD-PERRACHON a fait apport à la société de la somme de 40 000 € en numéraire, correspondant à 40 000 actions de 1 € chacune, entièrement libérées.

Par convention en date du 12 mai 2000, approuvé par l'associé unique le 1^{er} juillet 2000 et suite à la filialisation des activités du Groupe Casino en France, il a été fait apport par L'IMMOBILIERE GROUPE CASINO, Société par actions simplifiée au capital de 100 000 000 € ayant son siège social 24, rue de la Montat - 42100 SAINT-ETIENNE, identifiée sous le numéro 428 269 856 au Registre du Commerce et des Sociétés de SAINT-ETIENNE de sa branche complète d'activité de "Distribution" pour une valeur nette de 7 309 333 259 francs, lequel a été rémunéré par la création de 24 960 000 actions de 1 € chacune attribuées à L'IMMOBILIERE GROUPE CASINO au titre d'une augmentation de capital de 24 960 000 € (163 726 867, 20 francs). La différence entre la valeur de l'apport et le montant de l'augmentation du capital a représenté une prime d'apport de 7 145 606 391, 80 francs.

Par convention en date du 10 novembre 2000, approuvé par l'associé unique le 11 décembre 2000, il a été fait apport par TOUT POUR LA MAISON, Société A Responsabilité Limitée au capital de 4 663 6000 francs, ayant son siège social au 15, rue des Alliés - 42100 SAINT-ETIENNE, identifiée sous le numéro 326 590 775 au Registre du Commerce et des Sociétés de SAINT-ETIENNE, à DISTRIBUTION CASINO FRANCE de la branche d'activité d'équipement de la maison de MOUANS-SARTOUX évaluée à 6 286 000 francs soit 958 294, 52 €, lequel a été rémunéré par la création de 21 465 actions de 1 € chacune attribuées à TOUT POUR LA MAISON au titre d'une augmentation de capital de 21 465 €.

Par convention en date du 20 décembre 2000, approuvé par la collectivité des associés le 29 décembre 2000, il a été fait apport par la société LES MEUBLES CHANUT, Société Anonyme au capital de 255 000 francs, ayant son siège social 24, rue de la Montat – 42100 SAINT-ETIENNE, identifiée sous le numéro 675 620 363 RCS ST-ETIENNE, à DISTRIBUTION CASINO FRANCE de la branche d'activité de vente de meubles et objets mobiliers exploitée dans le Centre Commercial HYPER 19 de BRIVE MALEMORT évaluée à 3 200 000 francs, soit 487 836,85 €, lequel a été rémunéré par la création de 10 955 actions de 1 € chacune attribuées à LES MEUBLES CHANUT au titre d'une augmentation de capital de 10 955 €.

Par convention en date du 1^{er} octobre 2002, approuvé par la collectivité des associés le 31 octobre 2002, il a été fait apport par la société TOUT POUR LA MAISON, Société à responsabilité limitée au capital de 710.962 euros, ayant son siège social 15, rue des Alliés – 42100 SAINT-ETIENNE, identifiée sous le numéro 326 590 775 RCS ST-ETIENNE, à DISTRIBUTION CASINO FRANCE du fonds de commerce exploité à CANET EN ROUSSILLON - (66140) L'Esparrou, évaluée à 1.335.414,40 euros, lequel a été rémunéré par la création de 21.538 actions de 1 € chacune attribuées à TOUT POUR LA MAISON au titre d'une augmentation de capital de 21.538 €.

Par convention en date du 5 décembre 2002, approuvé par la collectivité des associés 2 janvier 2003, il a été fait apport par la société TOUT POUR LA MAISON, Société à responsabilité limitée au capital de 710.962 euros, ayant son siège social 15, rue des Alliés – 42100 SAINT-ETIENNE, identifiée sous le numéro 326 590 775 RCS ST-ETIENNE, à DISTRIBUTION CASINO FRANCE des fonds commerce exploités d'une part à ALBERTVILLE (732300) - Z.I. du Chiriac et, d'autres part, à GASSIN (83580) centre commercial de la Foux - RN 98 évaluée à 3.442.686,77 euros, moyennant l'attribution de 55.527 actions de 1 € chacune, attribuées à TOUT POUR LA MAISON au titre d'une augmentation de capital de 55.527 €.

Par conventions en date 27 mai 2004, 15 juin 2004 et 18 juin 2004, approuvées par la collectivité des associés le 28 juin 2004, il a été fait apport à DISTRIBUTION CASINO FRANCE respectivement :

- par la société CASINO GUICHARD PERRACHON, société anonyme au capital de 166 162 983,21 €, dont le siège social est situé 24 rue de la Montat – 42100 ST ETIENNE, identifiée sous le numéro 554 501 171 RCS ST ETIENNE, des titres formant le capital des sociétés CODIM 2 et ASINCO pour une valeur de 1 899 434 380 €,

lequel apport a été rémunéré par la création de 17 033 758 actions de 1 € chacune attribuées à CASINO GUICHARD PERRACHON au titre d'une augmentation de capital de 17 033 758 € ;

- par la société TOUT POUR LA MAISON, société à responsabilité limitée au capital de 841.052 euros, ayant son siège social 15 rue des Alliés – 42100 ST ETIENNE, identifiée sous le numéro 326 590 775 RCS ST ETIENNE, de sa branche d'activité de vente de produits non alimentaires exploités à ARGENTEUIL (95100), Centre Commercial Coté Seine- Zac de Carême Prenant II, à La RICHE (37520) – Centre Commercial La Riche Soleil – ZAC des Minimes et à ROUBAIX (59060) – 21 Bis Grande Rue, évalué à 4 377 146,35 €, et moyennant l'attribution de 39 253 actions de 1 € chacune attribuées à TPLM au titre d'une augmentation de capital de 39 253 € ;
- par la société KOMOGO, société anonyme au capital de 5 524 500 euros, dont le siège social est situé 24 rue de la Montat – 42100 ST ETIENNE, identifiée sous le numéro 420 233 751 RCS ST ETIENNE, de sa branche d'activité de vente de produits informatiques et de téléphonie exploitée à LUCE (28112) – Centre Commercial – Route du Mans, évaluée à 1 044 072,33 €, lequel apport a été rémunéré par la création de 9 363 actions de 1 € chacune attribuées à KOMOGO au titre d'une augmentation de capital de 9 363 €.

Par convention en date du 13 septembre 2004 approuvé par la collectivité des associés le 27 septembre 2004, il a été fait apport à DISTRIBUTION CASINO FRANCE par la société CASINO GUICHARD PERRACHON, société anonyme au capital de 166 162 983,21 €, dont le siège social est situé 24 rue de la Montat – 42100 ST ETIENNE, identifiée sous le numéro 554 501 171 RCS ST ETIENNE, de la branche d'activité de vente de produits à dominante alimentaire et de station service constituée par les fonds de commerce de supermarché et de station service sis à HABSHEIM (68) – 63 rue du Général De Gaule, évaluée à 1 574 224,86 €, et moyennant l'attribution de 14 117 actions de 1 € chacune attribuées à la société CASINO, GUICHARD-PERRACHON au titre d'une augmentation de capital de 14 117 €.

Par décision en date du 18 octobre 2004, la collectivité des associés a décidé de procéder à une augmentation de capital de 1 928 079 euros par la création et l'émission de 1 928 079 actions nouvelles de 1 euro de numéraire avec une prime d'émission globale de 213 072 010,29 euros portant ainsi le capital social de la société à 44 134 055 euros.

Par décision en date du 31 décembre 2004, la collectivité des associés a approuvé le projet de fusion-absorption de la société NAZAIRDIS, société par actions simplifiée au capital de 14 947 824 euros, dont le siège social est à ST-ETIENNE (42100) – 24 rue de la Montat, identifiée sous le numéro 428 268 726 RCS ST-ETIENNE. En rémunération de l'apport évalué à 15 589 448,15 euros, la collectivité des associés a décidé de procéder à une augmentation de capital de 9 314 euros par la création et l'émission de 9 314 actions nouvelles de 1 euro de numéraire avec une prime d'émission globale de 722 591,47 euros portant ainsi le capital social de la société à 44 143 369 euros.

Par convention en date du 18 avril 2005 approuvé par la collectivité des associés le 25 mai 2005, il a été fait apport à DISTRIBUTION CASINO FRANCE par la société KAMILI, société anonyme au capital de 201 000 €, dont le siège social est situé 24 rue de la Montat – 42100 ST ETIENNE, identifiée sous le numéro 352 362 602 RCS ST ETIENNE, de la branche d'activité de vente de produits à dominante alimentaire et de station service constituée par les fonds de commerce de supermarché et de station service sis à ANTIBES (06) – Avenue Philippe Rochat, évaluée à 4 529 087,83 €, moyennant l'attribution de 40 615 actions de 1 € chacune attribuées à la société KAMILI au titre d'une augmentation de capital de 40 615 €.

Par convention en date du 24 avril 2006 approuvé par la collectivité des associés le 29 mai 2006, il a été fait apport à DISTRIBUTION CASINO FRANCE par la société HODEY, société anonyme au capital de 160 048 €, dont le siège social est situé 24 rue de la Montat – 42100 ST ETIENNE, identifiée sous le numéro 395 287 436 RCS ST ETIENNE, de la branche d'activité de vente de produits à dominante alimentaire et de station service constituée par les fonds de commerce de supermarché et de station service sis à MAGNY LES HAMEAUX (78) –

La Chapelle de la Coste, évaluée à 2 036 059,86 €, et moyennant l'attribution de 26 337 actions de 1 € chacune attribuées à la société HODEY au titre d'une augmentation de capital de 26 337 €.

Par convention en date du 23 octobre 2006 approuvée par l'assemblée générale extraordinaire des associés du 30 novembre 2006, il a été fait apport à DISTRIBUTION CASINO FRANCE par la société CASINO, GUICHARD-PERRACHON, société anonyme au capital de 171 205 275,69 €, dont le siège social est situé 24 rue de la Montat – 42100 ST ETIENNE, identifiée sous le numéro 554 501 171 RCS ST ETIENNE, de la branche d'activité de vente de produits à dominante alimentaire constituée par le fonds de commerce de supermarché sis à Izon (33450) – Hameau Maucaillou – Chemin Départemental Cavernes, évaluée à 4 638 315,96 €, et moyennant l'attribution de 51 491 actions de 1 € chacune attribuées à la société CASINO, GUICHARD-PERRACHON au titre d'une augmentation de capital de 51 491 €.

Par convention en date du 26 octobre 2006 et par avenant en date du 17 novembre 2006 approuvés par l'assemblée générale extraordinaire des associés du 30 novembre 2006, il a été fait apport à DISTRIBUTION CASINO FRANCE par la SOCIETE FRANCAISE D'EXPLOITATION D'HYPERMARCHES ET DE SUPERMARCHES « S.F.E.H.S. », société anonyme au capital de 26 325 000 €, dont le siège social est situé 24 rue de la Montat – 42100 ST ETIENNE, identifiée sous le numéro 712 045 178 RCS ST ETIENNE, de la branche d'activité d'hypermarché constituée des fonds de commerce sis à Angers (49000) – Centre Commercial La Roseraie – 172 Rue Létanduère et à Montpellier (34000) – 129 Route de Lodève, évaluée à 18 914 169,34 €, et moyennant l'attribution de 289 209 actions de 1 € chacune attribuées à la SOCIETE FRANCAISE D'EXPLOITATION D'HYPERMARCHES ET DE SUPERMARCHES « S.F.E.H.S. » au titre d'une augmentation de capital de 289 209 €.

Par convention en date du 10 novembre 2006 et par avenant en date du 29 novembre 2006 approuvés par l'assemblée générale extraordinaire des associés du 30 novembre 2006, il a été fait apport à DISTRIBUTION CASINO FRANCE par la société TOUT POUR LA MAISON « T.P.L.M. », société à responsabilité limitée au capital de 841 052 €, dont le siège social est situé 15 rue des Alliés – 42100 ST ETIENNE, identifiée sous le numéro 326 590 775 RCS ST ETIENNE, de la branche d'activité de vente de produits non alimentaires du site de Montauban (82000) – Centre Commercial Albasud, évaluée à 32 287,29 €, et moyennant l'attribution de 26 213 actions de 1 € chacune attribuées à la société TOUT POUR LA MAISON « T.P.L.M. » au titre d'une augmentation de capital de 26 213 €.

Par convention en date du 14 novembre 2006 approuvée par l'assemblée générale extraordinaire des associés du 6 décembre 2006, il a été fait apport à DISTRIBUTION CASINO FRANCE par la société URANIE, société par actions simplifiée au capital de 31 979 975 €, dont le siège social est situé 24 Rue de la Montat – 42100 ST ETIENNE, identifiée sous le numéro 380 236 547 RCS ST ETIENNE, de la branche d'activité de fonds de commerce d'hypermarchés de Carcassonne (11000) – Avenue du Souvenir, Millau (12100) – 150 Boulevard Georges Brassens, St-André de Cubzac (33240) – 1040 Avenue de l'Europe, Lanester (56607) – Route d'Hennebont – 78 Avenue Ambroise Croizat, et de supermarchés de Sanary sur Mer (83110) – Quartier des Prats – Route de la Gare, Bandol (83150) – Résidence La Peyrière – Route de Marseille, Houilles (78800) – Place Michelet, Malestroit (56140) – Avenue de la Gare, Vulaines sur Seine (77870) – Route d'Héricy, évaluée à 26 479 768,33 €, et moyennant l'attribution de 737 194 actions de 1 € chacune attribuées à la société URANIE au titre d'une augmentation de capital de 737 194 €.

Du fait de la mise en œuvre de la clause résolutoire, l'apport des fonds de commerce de Vulaines sur Seine et de Malestroit a été annulé, en sorte que l'actif net apporté s'est élevé en définitive à 18 387 509,97 €. Le nombre de titres attribué à la société URANIE en rémunération de son apport s'est élevé à 647 360 représentant une augmentation de capital de 647 360 €.

Par convention en date du 26 octobre 2007 approuvée par l'assemblée générale extraordinaire des associés du 30 novembre 2006, il a été fait apport à DISTRIBUTION CASINO FRANCE par la société CAPEDIS, société par actions simplifiée au capital de 600 000 €, dont le siège social est situé 24 rue de la Montat – 42100 ST ETIENNE, identifiée sous le numéro

377 966 486 RCS ST ETIENNE, de la branche d'activité de vente de produits à dominante alimentaire constituée par le fonds de commerce d'hypermarché sis à La Chapelle Sur Erdre (44240) – Zac de la Berangerais – Centre Commercial Viv'Erdre, évaluée à 5 314 034,94 €, et moyennant l'attribution de 205 935 actions de 1 € chacune attribuées à la société CAPEDIS au titre d'une augmentation de capital de 205 935 €. La différence entre la valeur de l'apport et le montant de l'augmentation du capital a représenté une prime d'apport de 5 108 099,94 euros.

Par convention en date du 29 octobre 2007 approuvée par l'assemblée générale extraordinaire des associés du 30 novembre 2006, il a été fait apport à DISTRIBUTION CASINO FRANCE par la société SACO, société anonyme au capital de 236 320 €, dont le siège social est situé 24 rue de la Montat – 42100 ST ETIENNE, identifiée sous le numéro 341 298 925 RCS ST ETIENNE, de la branche d'activité de supermarché constituée par le fonds de commerce sis à Fouilloy (80800) – Rue Hippolyte Noiret, évaluée à 4 648 963,23 €, et moyennant l'attribution de 57 261 actions de 1 € chacune attribuées à la société SACO au titre d'une augmentation de capital de 57 261 €. La différence entre la valeur de l'apport et le montant de l'augmentation du capital a représenté une prime d'apport de 4 591 702,23 euros.

Par convention en date du 29 octobre 2007 approuvée par l'assemblée générale extraordinaire des associés du 30 novembre 2006, il a été fait apport à DISTRIBUTION CASINO FRANCE par la société VULAINES DISTRIBUTION, société anonyme au capital de 1 163 764 €, dont le siège social est situé 24 rue de la Montat – 42100 ST ETIENNE, identifiée sous le numéro 395 164 114 RCS ST ETIENNE, de la branche d'activité de supermarché constituée par le fonds de commerce sis à VULAINES SUR SEINE (77870) – Route d'Héricy, évaluée à 2 157 224,05 €, et moyennant l'attribution de 83 060 actions de 1 € chacune attribuées à la société VULAINES DISTRIBUTION au titre d'une augmentation de capital de 83 060 €. La différence entre la valeur de l'apport et le montant de l'augmentation du capital a représenté une prime d'apport de 2 157 224,05 euros.

Par convention en date du 21 novembre 2007 approuvée par l'assemblée générale extraordinaire des associés du 30 novembre 2006, il a été fait apport à DISTRIBUTION CASINO FRANCE par la société CASINO, GUICHARD-PERRACHON, société anonyme au capital de 171 241 657,56 €, dont le siège social est situé 1 Esplanade de France – 42000 ST ETIENNE, identifiée sous le numéro 554 501 171 RCS ST ETIENNE, de la branche d'activité de vente de produits à dominante alimentaire constituée par les fonds des commerce de supermarchés de Malestroit (56140) – Avenue de la Gare et de Fontaine Le Dun (76740) – La Gaillarde – Hameau du Buquet, évaluée à 13 969 183,96 €, et moyennant l'attribution de 172 056 actions de 1 € chacune attribuées à la société CASINO, GUICHARD-PERRACHON au titre d'une augmentation de capital de 172 056 €. €. La différence entre la valeur de l'apport et le montant de l'augmentation du capital a représenté une prime d'apport de 13 797 127,96 euros.

- 2) Le capital social est fixé à la somme de 45 742 906 (quarante cinq millions sept cent quarante deux mille neuf cent six euros) divisé en 45 742 906 (quarante cinq millions sept cent quarante deux mille neuf cent six) actions de 1 (un) euro chacune, entièrement libérées.

Article 7 - MODIFICATION DU CAPITAL

Le capital social peut être augmenté ou réduit par une décision de l'associé unique ou des associés statuant sur le rapport du Directoire.

L'associé unique ou les associés peuvent déléguer au Directoire les pouvoirs nécessaires à l'effet de réaliser, dans le délai légal, l'augmentation du capital en une ou plusieurs fois, d'en fixer les modalités, d'en constater la réalisation et de procéder à la modification corrélative des statuts, étant précisé que le Directoire exerce les pouvoirs attribués au conseil d'administration, au directeur général ou au président au titre des article L 225-127 et suivants du code de commerce.

L'associé unique ou les associés peuvent aussi autoriser le Directoire à réaliser la réduction du capital, étant précisé que le Directoire exerce les pouvoirs attribués au conseil d'administration au titre de l'article L 225-204 du code de commerce.

Article 8 - LIBERATION DES ACTIONS

Toute souscription d'actions est obligatoirement accompagnée du versement intégral et immédiat du montant nominal des actions souscrites.

Article 9 - FORME DES TITRES

Les actions ont la forme nominative. Elles sont inscrites au nom de leur titulaire dans des comptes tenus par la société.

Les attestations d'inscription en compte sont valablement signées par un membre du Directoire ou une personne dûment habilitée.

Article 10 - CESSIION DES ACTIONS

Les actions sont librement cessibles.

La transmission des actions s'opère par virement de compte à compte sur instructions signées du cédant ou de son représentant qualifié.

Article 11 - ADMINISTRATION ET DIRECTION DE LA SOCIETE

1) Directoire

La Société est dirigée et administrée par un Directoire composé de deux à cinq membres, personnes physiques ou morales, associés ou non, nommés par décision de l'associé unique ou des associés, pour la durée courant entre deux décisions d'approbation des comptes annuels

En cas de décès ou de démission d'un membre du Directoire personne physique ou en cas de fusion, de dissolution, de liquidation ou de transmission universelle du patrimoine d'un membre du Directoire personne morale, le membre du Directoire nommé en remplacement par l'associé unique ou les associés exerce ses fonctions pour la durée restant à courir des fonctions de son prédécesseur.

Les membres personnes physiques du Directoire peuvent bénéficier d'un contrat de travail au sein de la Société. Les membres personnes morales du Directoire sont représentés par leurs représentants légaux ou par toutes personnes physiques dûment mandatées.

Les membres du Directoire peuvent être révoqués à tout moment et sans qu'il soit besoin d'un juste motif par décision de l'associé unique ou des associés. La révocation n'ouvre droit à aucune indemnisation.

La rémunération des membres du Directoire est fixée, le cas échéant, par la décision de nomination.

2) Président de la Société

Le Président de la Société est désigné par décision de l'associé unique ou des associés parmi les membres du Directoire. Le Président est désigné pour la durée de son mandat de membre du Directoire.

Lorsque le Président est une personne morale, celle-ci est représentée par ses représentants légaux ou par toutes personnes physiques dûment mandatées. Le représentant de la personne morale peut, sous sa responsabilité, constituer des mandataires pour une ou plusieurs catégories d'opérations déterminées et autoriser ces mandataires à substituer.

Le Président représente la Société dans ses rapports avec les tiers à l'égard desquels il est investi des pouvoirs les plus étendus pour agir en toute circonstance au nom de la Société dans la limite de l'objet social.

Le Président peut être révoqué, à tout moment et sans qu'il soit besoin d'un juste motif, par décision de l'associé unique ou des associés. La révocation n'ouvre droit à aucune indemnisation.

Lorsque le Directoire est composé de deux membres dont l'un est Président et l'autre Directeur Général, lors de chaque renouvellement et dans la mesure où ces derniers sont renouvelés en qualité de membre du Directoire, les fonctions de Président et de Directeur Général sont exercées alternativement par chacun d'eux.

3) Directeur Général

Un ou plusieurs Directeurs Généraux de la Société peuvent être désignés par décision de l'associé unique ou des associés parmi les membres du Directoire. Le ou les Directeurs Généraux sont désignés pour la durée de leur mandat de membre du Directoire.

Lorsque le Directeur Général est une personne morale, celle-ci est représentée par ses représentants légaux ou par toutes personnes physiques dûment mandatées. Le représentant de la personne morale peut, sous sa responsabilité, constituer des mandataires pour une ou plusieurs catégories d'opérations déterminées et autoriser ces mandataires à substituer.

Le ou les Directeurs Généraux disposent du pouvoir de représenter la Société à l'égard des tiers.

Le ou les Directeurs Généraux peuvent être révoqués, à tout moment et sans qu'il soit besoin d'un juste motif, par décision de l'associé unique ou des associés. La révocation n'ouvre droit à aucune indemnisation.

Lorsque le Directoire est composé de deux membres dont l'un est Président et l'autre Directeur Général, lors de chaque renouvellement et dans la mesure où ces derniers sont renouvelés en qualité de membre du Directoire, les fonctions de Président et de Directeur Général sont exercées alternativement par chacun d'eux.

4) Réunions du Directoire

Le Directoire est convoqué, par tous moyens, par le Président ou un Directeur Général.

Les réunions se tiennent en tout lieu mentionné dans la convocation. Toutefois, la présence physique des membres du Directoire n'est pas obligatoire et leur participation à la réunion peut intervenir par tout moyen de communication approprié.

Les réunions du Directoire sont présidées par le Président ou en son absence par le Directeur Général. En l'absence du Président, en cas de pluralité de Directeurs Généraux ou en leur absence, le Directoire désigne la personne appelée à présider la réunion.

5) Décisions du Directoire

Lorsque le Directoire est composé de plus de deux membres, celui-ci ne délibère valablement que si plus de la moitié de ses membres sont présents ou représentés. Un membre du Directoire peut donner une procuration à un autre membre aux fins de le représenter. Un membre du Directoire peut détenir plusieurs pouvoirs. Les décisions du Directoire sont prises à la majorité.

Lorsque le Directoire est composé de deux membres, les décisions sont prises d'un commun accord entre eux.

6) Procès-verbaux

Les décisions du Directoire sont constatées dans des procès-verbaux signés par les membres présents. Les procès-verbaux sont consignés dans un registre spécial coté conservé au siège

social.

7) Pouvoirs du Directoire et des membres du Directoire

Le Directoire détermine les orientations de l'activité de la Société et veille à leur mise en œuvre. Sous réserve des pouvoirs expressément attribués à l'associé unique ou aux associés ainsi que, le cas échéant, à un ou plusieurs membres du Directoire en application des présents statuts ou de la loi et dans la limite de l'objet social, le Directoire se saisit de toute question intéressant la bonne marche de la Société et règle par ses délibérations les affaires qui la concernent.

La décision de nomination des membres du Directoire peut déterminer les fonctions respectives de chacun des membres ou de certains d'entre eux et décider que, dans le cadre de ces fonctions, le membre du Directoire agira seul. Toute décision ne relevant pas de la compétence exclusive d'un membre du Directoire est prise par le Directoire conformément aux dispositions du présent article.

Le Directoire procède à l'examen et à l'arrêté des comptes annuels ainsi qu'à la présentation des rapports sur l'activité et les résultats de la société et de ses filiales ; il arrête les documents prévisionnels de gestion. Il décide du mode de consultation des associés, convoque, le cas échéant, les associés en assemblée et peut, sur délégation, procéder à l'émission de valeurs mobilières.

Le Directoire est seul compétent pour consentir avals, cautions ou garanties. L'associé unique ou les associés peuvent décider de soumettre à leur autorisation préalable certaines opérations de gestion réalisées par la Société en considération de leur nature ou lorsqu'elles dépassent un certain montants.

Article 12 - COMMISSAIRES AUX COMPTES

L'associé unique ou les associés désignent, pour la durée, dans les conditions et avec la mission fixées par la loi, un ou plusieurs commissaires aux comptes titulaires et un ou plusieurs commissaires aux comptes suppléants.

Article 13 - CONVENTIONS ENTRE LA SOCIETE ET LES DIRIGEANTS

Toute convention intervenant, directement ou par personne interposée entre la Société et son Président, l'un de ses dirigeants, l'un de ses associés disposant d'une fraction des droits de vote supérieure à 10 % ou, s'il s'agit d'une société associée, la Société la contrôlant au sens de l'article L 233-3 du Code de commerce doit être portée à la connaissance des Commissaires aux comptes dans le mois de sa conclusion.

Les Commissaires aux comptes présentent aux associés un rapport sur la conclusion et l'exécution des conventions au cours de l'exercice écoulé. Les associés statuent sur ce rapport lors de la décision collective statuant sur les comptes de cet exercice ; l'associé intéressé est privé du droit de vote et ses titres de capital ne sont pas pris en compte pour le calcul de la majorité.

Les conventions portant sur les opérations courantes et conclues à des conditions normales sont communiquées au Commissaire aux Comptes. Tout associé a le droit d'en obtenir communication.

Par dérogation aux dispositions ci-dessus, lorsque la société ne comporte qu'un seul associé, il est seulement fait mention desdites conventions au registre des décisions, sans qu'il y ait lieu à rapport du commissaire aux Comptes

Les interdictions prévues à l'article L 225-43 du Code de commerce s'appliquent au Président et aux dirigeants de la Société

Article 14 - REPRESENTATION SOCIALE

Les délégués du Comité Central d'Entreprise exercent les droits qui leur sont attribués par la loi

auprès du Président ou du Directeur Général.

Article 15 - DECISIONS DE L'ASSOCIE UNIQUE OU DES ASSOCIES

- 1) Outre les dispositions particulières précisées par les présents statuts, les opérations suivantes doivent faire l'objet d'une décision de l'associé unique ou des associés :
 - modification des statuts dans toutes ses dispositions, sauf transfert du siège social ;
 - modification du capital social : augmentation sous réserve des éventuelles délégations qui pourraient être consenties, dans les conditions prévues par la loi), réduction, amortissement ;
 - transformation de la Société ;
 - fusion, scission, apport partiel d'actifs ;
 - dissolution, liquidation ;
 - nomination, rémunération, pouvoirs, révocation des membres du Directoire, du Président, du ou des directeurs généraux ;
 - nomination du ou des commissaires aux comptes ;
 - approbation des comptes annuels et affectation du résultat.

Toute autre décision est de la compétence du Directoire ou, le cas échéant, d'un membre du Directoire en application du paragraphe 7) de l'article 11 des statuts.

- 2) En cas d'associé unique :

Les décisions de l'associé unique sont prises par tous moyens.

Toutefois, l'approbation des comptes se fait en présence des membres du Directoire, après que le ou les commissaires aux comptes aient été avisés et que les délégués du Comité Central d'entreprise aient été convoqués.

- 3) En cas de pluralité d'associés :

- a. Les décisions collectives des associés sont prises par tous moyens sur convocation ou à l'initiative du Directoire. Elles résultent de la réunion d'une assemblée ou d'un procès-verbal signé par tous les associés. Elles peuvent également être prises par tous moyens de télécommunication électronique. Pendant la période de liquidation de la Société, les décisions collectives sont prises sur convocation ou à l'initiative du Liquidateur.

Tout associé a le droit de participer aux décisions collectives, personnellement ou par mandataire, quel que soit le nombre d'actions qu'il possède. Il doit justifier de son identité et de l'inscription en compte de ses actions au jour de la décision collective.

Les décisions collectives des associés sont adoptées à la majorité des voix des associés disposant du droit de vote, présents ou représentés, à l'exception de celles requérant l'unanimité en vertu des dispositions légales ou du fait qu'elles ont pour effet d'augmenter les engagements des associés, notamment en cas d'augmentation de capital par majoration du montant nominal des actions autrement que par incorporation de réserves, bénéfiques ou primes d'émission. des modifications statutaires visées à l'article L 227-19 du code de commerce.

Le droit de vote attaché aux actions est proportionnel à la quotité du capital qu'elles représentent. Chaque action donne droit à une voix au moins.

- b. Les associés se réunissent en assemblée sur convocation du Directoire au siège social ou en tout autre lieu mentionné sur la convocation ; Toutefois, tout associé peut convoquer une assemblée.

Selon l'article L 432-6-1 du Code du travail, le Comité d'entreprise peut demander en justice la désignation d'un mandataire chargé de convoquer l'assemblée générale des associés en cas d'urgence.

La convocation est effectuée par tous moyens de communication écrite huit jours au moins avant la date de la réunion. Elle indique l'ordre du jour. Toutefois, l'assemblée peut se réunir sur convocation verbale et sans délai si tous les associés sont présents ou représentés.

L'assemblée est présidée par le Président ou, en son absence, par un associé désigné par l'assemblée. Lorsque l'assemblée a été convoquée par un associé elle est présidée par ce dernier. L'assemblée désigne un secrétaire qui peut être choisi en dehors des associés.

Les associés peuvent se faire représenter aux délibérations de l'assemblée par un autre associé ou par un tiers. Les pouvoirs peuvent être donnés par tous moyens écrits et notamment par télécopie.

Aucune condition de quorum n'est exigée pour la tenue des assemblées.

A chaque Assemblée est tenue une feuille de présence et il est dressé un procès-verbal de la réunion, signé par le président de séance et le secrétaire.

- c. Les documents nécessaires à l'information du ou des associés leur sont adressés, par tous moyens.
- d. Les décisions du ou des associés sont répertoriées dans un registre côté et paraphé. Les copies ou extraits des décisions de l'associé unique ou des associés sont valablement certifiés conformes par le Président, l'associé unique ou le secrétaire de l'assemblée. Au cours de la liquidation de la société, leur certification est valablement effectuée par le liquidateur.

Article 16 - EXERCICE SOCIAL

Chaque exercice social commence le 1er janvier et se termine le 31 décembre de chaque année.

Article 17 - COMPTES ANNUELS

Le Directoire établit les comptes annuels de l'exercice.

L'associé unique ou les associés approuvent les comptes, après rapport du ou des commissaires aux comptes, dans le délai de six mois à compter de la clôture de l'exercice.

Article 18 - AFFECTATION DES BENEFICES

Le compte de résultat fait apparaître, par différence, après déduction des amortissements et des provisions, le bénéfice ou la perte de l'exercice.

Sur ce bénéfice, diminué le cas échéant des pertes antérieures, il est d'abord prélevé :

- cinq pour cent au moins pour constituer le fonds de réserve légale, prélèvement qui cessera d'être obligatoire lorsque ledit fonds aura atteint le dixième du capital social, mais reprendra son cours si, pour une cause quelconque, cette quotité n'est plus atteinte,
- ainsi que toutes sommes à porter en réserve en application de la loi.

Le solde, augmenté du report bénéficiaire, constitue le bénéfice distribuable qui, de plein droit, est, sous déduction du précompte s'il y a lieu, réparti aux actions à titre de dividende et est porté au crédit du ou des comptes courants de l'associé unique ou des associés avec effet du jour de la clôture de l'exercice. Toutefois, cette affectation serait, de plein droit, rétroactivement réputée n'avoir pas été effectuée au cas où l'associé unique ou les associés n'approuveraient pas les comptes faisant ressortir le bénéfice distribuable ou décidaient une affectation différente, notamment, à tous comptes de réserve ou d'amortissement du capital ou de report à nouveau.

L'associé unique ou les associés, statuant sur les comptes de l'exercice, ont la faculté d'accorder à chaque associé, pour tout ou partie du dividende mis en distribution ou des acomptes sur dividendes, une option entre le paiement du dividende ou des acomptes sur dividende en numéraire ou en actions.

La part de chaque associé dans les bénéfices et sa contribution aux pertes est proportionnelle à sa quotité dans le capital social, cette dernière étant toutefois limitée à ses droits dans le capital.

Article 19 - DISSOLUTION - LIQUIDATION

- 1) A l'expiration du terme fixé par les statuts ou en cas de dissolution anticipée, la liquidation obéira aux règles ci-après, sous réserve du respect des prescriptions légales impératives en vigueur.
- 2) L'associé unique ou les associés nomment un ou plusieurs liquidateurs dont ils déterminent les fonctions et la rémunération.

Cette nomination met fin aux fonctions des dirigeants et, sauf décision contraire du ou des associés, à celles du ou des commissaires aux comptes.

L'associé unique ou les associés peuvent toujours révoquer ou remplacer les liquidateurs et étendre ou restreindre leurs pouvoirs.

Le mandat des liquidateurs est, sauf stipulation contraire, donné pour toute la durée de la liquidation.

- 3) Le ou les liquidateurs ont, conjointement ou séparément, les pouvoirs les plus étendus à l'effet de réaliser, aux prix, charges et conditions qu'ils aviseront, tout l'actif de la société et d'éteindre son passif.

Le ou les liquidateurs peuvent procéder, en cours de liquidation, à la distribution d'acomptes et, en fin de liquidation, à l'affectation du solde disponible sans être tenus à aucune formalité de publicité ou de dépôt des fonds.

Le ou les liquidateurs ont, même séparément, qualité pour représenter la société à l'égard des tiers, notamment des administrations publiques ou privées, ainsi que pour agir en justice devant toutes les juridictions tant en demande qu'en défense.

- 4) Au cours de la liquidation, l'associé unique ou les associés sont consultés aussi souvent que l'intérêt de la société l'exige.

L'associé unique ou les associés peuvent valablement être consultés par un liquidateur ou par des associés représentant au moins le dixième du capital.

Les associés délibèrent aux mêmes conditions de quorum et de majorité qu'avant la dissolution.

- 5) En fin de liquidation, l'associé unique ou les associés statuent sur le compte définitif de la liquidation, le quitus de la gestion du ou des liquidateurs et la décharge de leur mandat.

Ils constatent, dans les mêmes conditions, la clôture de la liquidation.

Si les liquidateurs négligent de consulter l'associé unique ou les associés, le Président du Tribunal de Commerce, statuant en référé, peut, à la demande de tout associé, désigner un mandataire pour procéder à cette consultation.

Si l'associé unique ou les associés ne peuvent délibérer ou s'il(s) refuse(nt) d'approuver les comptes de la liquidation, il est statué par décision du Tribunal de Commerce, à la demande du liquidateur ou de tout intéressé.

- 6) Si la société ne comporte qu'un associé, il lui est versé le montant du boni de liquidation subsistant.

En cas de pluralité d'associés, le montant des capitaux propres subsistant, après remboursement du nominal des actions, est partagé, entre les associés, proportionnellement au nombre de leurs actions.